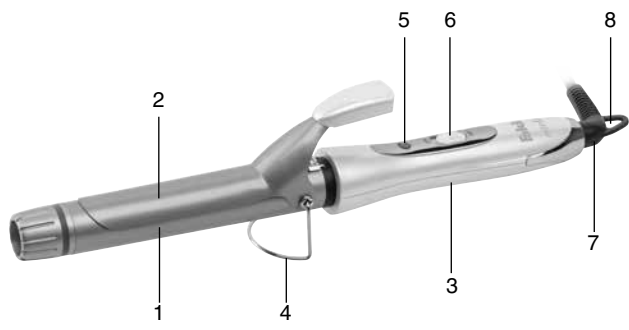


Fakir
HAUSGERÄTE



ESTELLE

- D** Lockenstab
- GB** Hair Curler
- TR** Saç Maşası
- RU** Щипцы для завивки
- AR** كماشة الشعر



2

1

4

5

6

3

8

7

Informationen über die Bedienungsanleitung	4
Sicherheit ist wichtig	4
Haftung	4
Hinweise zur Bedienungsanleitung.....	4
CE-Konformitätserklärung	5
Anwendungsbereich	5
Unbefugtes Benutzen	5
Sicherheitshinweise	6
Entpacken.....	7
Technische Eigenschaften	7
Beschreibung der Produktteile	7
Anwendung.....	8
Reinigung und Pflege	8
Wiederverwertung	9
Lieferung	9

Wir möchten Ihnen für Ihre Wahl des FAKIR ESTELLE Lockenstab danken. Unser Produkt wurde für einen langjährigen problemlosen Einsatz konzipiert. Diese Gebrauchsanweisungen sollen Ihnen helfen, das Gerät ordnungsgemäß und sicher zu verwenden.

Informationen über die Bedienungsanleitung

Auch wenn Sie möglicherweise schon ähnliche Produkte verwendet haben, nehmen Sie sich trotzdem die Zeit diese Bedienungsanleitung zu lesen. Diese Anleitung wurde vorbereitet, um eine optimale Leistung des gekauften Geräts zu erzielen.

Sicherheit ist wichtig

Bewahren Sie diese Anleitung für die zukünftige Nutzung an einem sicheren Ort auf. Falls Sie das Gerät an jemanden weitergeben, geben Sie bitte auch diese Bedienungsanleitung mit. Entfernen Sie alle Verpackungsmaterialien, aber bewahren Sie diese auf, bis Sie sicher sind, dass das Gerät problemlos funktioniert. Bei Problemen oder Fehlfunktionen des Geräts wenden Sie sich bitte an den autorisierten Fakir-Service.

Haftung

Für Schäden, die als Folge der Nichtbeachtung der Anweisungen dieser Bedienungsanleitung entstehen können, übernimmt Fakir keine Verantwortung. Bei der Nutzung des Gerätes außerhalb seiner Bestimmung und Reparatur durch eine nicht von Fakir anerkannten Servicestelle, übernimmt Fakir keine Verantwortung.

Hinweise zur Bedienungsanleitung



WARNUNG!

Dieses Zeichen deutet auf Gefahren hin, die zu Verletzungen oder Tod führen können.



ACHTUNG!

Dieses Zeichen deutet auf Gefahren hin, die zur Beschädigung oder Defekt des Produktes führen können.



HINWEIS!

Wichtige und hilfreiche Informationen aus der Bedienungsanleitung.

CE-Konformitätserklärung

Dieses Gerät entspricht den Anforderungen der EU-Richtlinie 2004/108/EC über die elektromagnetischen Verträglichkeit und der EU-Richtlinie 2006/95/EG über die Spannung. Dieses Produkt hat die CE-Kennzeichnung auf dem Typenschild des Gerätes.

Anwendungsbereich

Das Produktmodell ist für den Heimgebrauch konzipiert und ist nicht geeignet für die geschäftliche und industrielle Nutzung. Bei Defekten, die auf anderweitige Anwendung zurückzuführen sind, können unsere autorisierten Servicewerkstätten außerhalb des Garantiumfanges Ihnen behilflich sein.

Unbefugtes Benutzen

Die unten aufgeführten unbefugten Anwendungen können zu Schäden am Gerät oder einer Verletzung führen.

- Dieses Gerät ist nicht für den Gebrauch von Personen (einschließlich Kinder) mit eingeschränkten physischen, sensorischen oder geistigen Fähigkeiten oder mangelnder Erfahrung und Wissen bestimmt es sei denn, sie stehen unter Aufsicht oder sie erhalten ausführliche Anleitung zur Benutzung des Gerätes durch eine für ihre Sicherheit verantwortliche Person. Um zu verhindern dass Sie mit dem Gerät spielen müssen die Kinder unter Aufsicht gehalten werden.
- Um zu verhindern dass Sie mit dem Gerät spielen müssen die Kinder unter Aufsicht gehalten werden. Elektrische Geräte dürfen nicht als Spielzeug für Kinder verwendet werden! Daher muss das Gerät außerhalb der Reichweite von Kindern verwendet und aufbewahrt werden. Kinder können die Gefahren bei der Nutzung eines elektrischen Gerätes nicht erkennen. Lassen Sie das Netzkabel nicht vom Gerät hängen lassen .
- Seien Sie vorsichtiger, wenn Sie das Gerät in der Nähe von Kindern benutzen. Halten Sie Tüten und Kartons, die Sie aus dem Paket entnehmen von Kindern fern. Andernfalls könnten sich Kinder durch Schlucken-Ersticken Schaden zufügen!

Sicherheitshinweise

Zur Vermeidung von Brand, Stromschlag und Verletzungen bei Verwendung eines elektrischen Geräts sollten folgende Vorkehrungen immer getroffen werden;

- Dieses Gerät sollte innerhalb seines eigenen Nutzungsbereichs verwendet werden, wie in der Bedienungsanleitung definiert.
- Wenn es gefährlich ist, elektrische Geräte zu verwenden, lesen Sie bitte die Bedienungsanleitung, bevor Sie das Gerät benutzen.
- Überprüfen Sie, ob die Netzspannung mit der auf dem Typenschild Ihres Geräts angegebenen Spannung übereinstimmt, bevor Sie das Gerät an das Netz anschließen.
- Wenn das Gerät selbst oder das Kabel beschädigt ist, verwenden Sie das Gerät nicht und wenden Sie sich umgehend an den autorisierten Fakir-Kundendienst.
- Wenn das Kabel Ihres Geräts beschädigt ist, muss es durch einen kompetenten Kundendienst ersetzt werden.
- Vor der Reinigung des Geräts zunächst Netzstecker ziehen.
- Benutzen Sie Ihr Gerät nur mit eigenem Zubehör.
- Handhaben Sie das Gerät nicht vom Kabel, wenn Sie den Stecker aus der Steckdose ziehen.
- Kinder können die Schäden nicht erkennen, die durch elektrische Geräte entstehen können. Erlauben Sie niemals Ihren Kindern, mit elektrischen Geräten zu spielen.
- Versuchen Sie nicht, das Gerät zu zerlegen oder einen Gegenstand aus Metall auf das Gerät zu legen.
- Verwenden Sie das Gerät nicht an Stellen mit scharfen Ecken, um Beschädigungen am Kabel des Geräts zu vermeiden.
- Benutzen Sie Ihr Gerät niemals im Freien. Setzen Sie das Gerät weder Feuchtigkeit noch Regen aus und verwenden Sie es nicht mit nassen Händen.
- Berühren Sie bei der Nutzung des Geräts nur den Griff, da es sich erwärmt.

**WARNUNG!**

Verwenden Sie dieses Gerät nicht in anderen Bereichen wie Badewannen, Duschtanks, Waschbecken oder wo sich Wasser befindet.



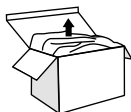
Entpacken

Prüfen Sie das Gerät und Zubehör vor dem ersten Einsatz auf Schäden und Defekte. Sollte das Gerät einen Schaden oder einen anderen Mangel aufweisen, dürfen Sie das Gerät auf keinen Fall einschalten. Wenden Sie sich in diesem Fall an einen autorisierten Fakir-Kundendienst.

- Instandsetzungen müssen unbedingt durch den autorisierten Fakir Kundendienst durchgeführt werden. Nicht ordnungsgemäß durchgeführte Reparaturen oder Reparaturen durch nicht autorisierte Personen können dem Benutzer schaden.
- Versuchen Sie an die Stelle Ihres Geräts, wo sich die Ein / Aus-Taste befindet kein Loch oder keine Spalte zu öffnen.

**WARNUNG!**

Benutzen Sie auf keinen Fall ein beschädigtes Gerät.

**Technische Eigenschaften**

Leistung: 50-55 Watt

Spannung: 100-240V

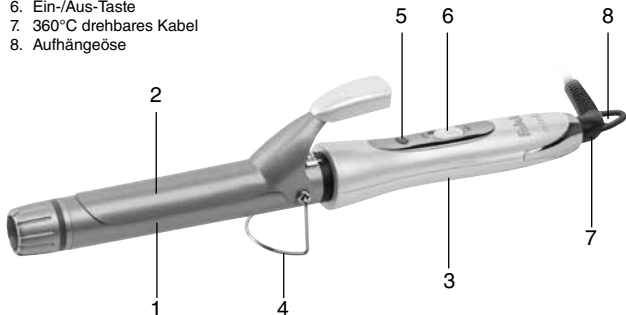
Frequenz: 50/60 Hz

Temperatur: 200°C Max.

Lebensdauer: 7 Jahre

Beschreibung der Produktteile

1. Lockenstab (25 mm) mit Turmalin-Keramik-Beschichtung
2. Lockenstab-Clips
3. Griff
4. Metall Untertützungsapparat
5. Anzeigeleuchte
6. Ein-/Aus-Taste
7. 360°C drehbares Kabel
8. Aufhängeöse



**HINWEIS!**

Die Geräteplatten werden sich in wenigen Sekunden aufheizen. Achten Sie darauf, dass Sie nach dem Einschalten des Geräts die Platten berühren. Warten Sie 30-40 Sekunden, bevor das Gerät betriebsbereit ist.

Anwendung

- Das Gerätekabel vollständig lösen. Vergewissern Sie sich, dass die Ein / Aus-Taste des Geräts ausgeschaltet ist.
- Stellen Sie das Gerät auf eine flache, trockene Oberfläche und stecken Sie den Stecker.
- Stellen Sie die Ein-/Aus-Taste auf ON, die rote Kontrollleuchte leuchtet auf.
- Nachdem der Lockenstab aufgewärmt ist, wickeln Sie Ihre Haare um den Stab. Lassen Sie nach ein paar Sekunden die Haare frei.
- Um stylische Locken zu machen, wickeln Sie wenig Strähnen von Ihrem Haar um den Lockenstab. Um leichte und spärliche Locken zu machen, wickeln Sie dicke Strähnen von Ihrem Haar um den Lockenstab.

**WARNUNG!**

- Halten Sie Ihre Haare nicht länger als ein paar Sekunden um den Lockenstab umgewickelt. Andernfalls könnten Ihre Haare beschädigt werden.
- Nachdem Sie Ihre Haare geformt haben, stellen Sie den Netzschalter auf OFF. Ziehen Sie den Stecker aus der Steckdose und bewahren Sie das Gerät an einem sicheren Ort auf.

Reinigung und Pflege

- Bevor Sie das Gerät reinigen, schalten Sie den Netzschalter aus und ziehen Sie den Stecker aus der Steckdose.
- Vergewissern Sie sich, dass das Gerät gründlich abgekühlt ist, bevor Sie die Platten oder die Oberfläche reinigen.
- Sie können die Außenseite des Gerätes und den Lockenstab mit einem trockenen oder leicht angefeuchteten Tuch reinigen. Verwenden Sie niemals scharfe, scheuernde Reinigungsmittel, um die äußere Oberfläche des Geräts oder den Lockenstab zu reinigen. Berühren Sie das Gerät niemals mit Wasser, um es zu reinigen. Trocknen Sie das Gerät nach der Reinigung.

Wiederverwertung

Entsorgen Sie das Gerät in dafür bestimmten Müllcontainern, entsprechend der, in Ihrem Land gültigen Gesetze. Elektrische Altgeräte dürfen nicht in den Hausmüll entsorgt werden. Entsorgen Sie Ihr Gerät in Mülltonnen, die für Elektroschrott bestimmt sind. Die Verpackungselemente des Geräts sind aus recyclefähigem Material hergestellt. Diese, in entsprechenden Wertstoffcontainern entsorgen. Das Gerät entspricht den WEEE 2002/96/EG Richtlinien.

**Lieferung**

Um zu verhindern, dass das Gerät in der Originalverpackung beschädigt wird, sollte es in einem guten und weichen Paket transportiert werden.

Information about the operating instructions	12
Safety Matters.....	12
Liability	12
Warnings on the operating instructions	12
CE Declaration of Conformity	13
Intended Use	13
Unauthorized Use.....	13
Safety Warnings	14
Unpacking.....	15
Technical Specifications	15
Description of Components	15
Operation.....	16
Cleaning and Maintenance of the Appliance	16
Recycling	17
Transferring.....	17

We would like to thank you for choosing FAKIR ESTELLE curling irons. It was developed and manufactured to work reliably for many years. These operating instructions are intended to enable the safe and proper handling and operation of the appliance.

Information about the operating instructions

You may have used similar products before, but please take time to read the user guide. This guide has been prepared for you to get the most out of the products you have purchased.

Safety Matters

Please keep this user's manual at a safe place for future reference. If you pass the appliance on, pass on the manual too. Remove all packaging materials, however keep them until you are sure that the appliance is operational. In an event where an issue or a failure occurs regarding the appliance, consult Fakir Authorized Service.

Liability

Fakir will accept no liability for damages resulting from failure to comply with the operating instructions. Fakir will accept no liability in case the appliance is used for other purposes than its intended use or handled, repaired or serviced improperly.

Warnings on the operating instructions



WARNING!

Indicates notices which, if ignored, can result in risk of injury or death.



CAUTION!

Indicates notices of risks that can result in damage to the appliance.



NOTE!

Emphasizes tips and other useful information in the operating manual.

CE Declaration of Conformity

This device fully complies with the 2004/108/EC EU Electromagnetic Compatibility and 2006/95/EC Voltage Directives. The appliance bears the CE mark on the rating plate.

Intended Use

The appliance is designed for home use and it is not suitable for commercial or industrial use. In case of any failure arising from otherwise use, our authorized services will provide out of warranty service.

Unauthorized Use

In cases of unauthorized use specified below, the appliance may be damaged or cause injuries;

- This appliance shall not be used by individuals (including children) who have limited physical, cognitive or mental capacity or insufficient experience and/or information unless they are instructed in the ways to use the appliance by their legal guardian and being supervised. The children should be supervised to avoid them from playing with the appliance.
- The children should be supervised to avoid them from playing with the appliance. The electrical appliances are not toys for children! Therefore keep the appliance away from the children. The children may not be aware of the dangers related to the utilization of the appliance. Do not let the power cord dangle from the appliance.
- Use the device with care near children. Keep small items of packaging and plastic bags away from children. Otherwise, children may hurt themselves by swallowing these items!

Safety Warnings

When utilizing an electrical appliance, in order to prevent fire, shock or personal injuries the precautions below shall always be taken;

- This appliance shall only be used within its own utilization field as specified in the user's manual.
- Using electrical appliances may pose threats, therefore please read the user's manual before using the appliance.
- Before plugging the appliance, ensure that the voltage matches the rated value specified in the type label.
- In an event where the appliance or the cord is damaged, do not use the appliance and contact authorized Fakir service.
- If the appliance cord is damaged, it shall be replaced only by authorized Fakir service.
- Before cleaning the appliance, unplug it.
- Use the appliance only with its authentic accessories.
- Do not pull from the cord, use the plug to unplug the appliance.
- The children are not aware of the threats posed by the electrical appliance. Do not ever let children to play with electrical appliances.
- Do not try to remove an object of the appliance or try to place a metal object in the appliance.
- In order to prevent any damage that may occur on the appliance cable, do not use the appliances on places with sharp corners.
- Do not ever use your appliances outside. Do not expose the appliance to moisture or rain and do not operate with wet hands.
- Your appliance will get hot when used, therefore only touch the handle.

**UYARI!**

Do not use the appliance near bathtubs, shower tubs or any other places that contain water



Unpacking

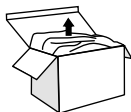
Unpack the appliance and before starting to use it check for damages and malfunctions. If there is any malfunction or damage to the equipment, do not use the appliance and get in contact with Fakir Authorized Service.

- Repair works shall only be undertaken by Fakir service. Repairs that are inadequate or carried out by unauthorized personnel may pose harm to the user.
- Do not punch a hole or a tear on the section where the on/off button is.



WARNING!

Never use a defective appliance



Technical Specifications

Power: 50-55 Watt

Voltage: 100-240V

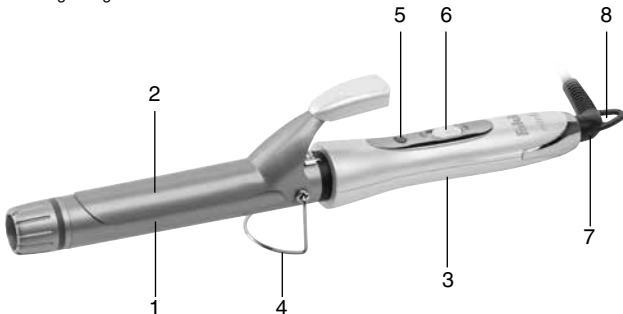
Frequency : 50/60 Hz

Temperature: 200°C Max.

Useful life: 7 years

Description of Components

1. Tourmaline ceramic plated irons (25mm)
2. Iron Clamps
3. Handle
4. Metal support apparatus
5. Indicator light
6. ON/OFF Button
7. 360°C rotating cable
8. Hanger ring



**NOTE!**

The appliance plates will be heated in a few seconds. Exercise caution not to touch the plates as the appliance is operated. Before operating wait 30 to 40 seconds for the appliance to be primed

Operation

- Unwind the appliance cord completely. Ensure that the On/Off button is OFF.
- Place the appliance on a level and dry surface and plug it.
- Switch the On/Off button to ON, the red indicator light will illuminate.
- After the appliance irons are hot, curl your hair around the irons. After keeping it for a few seconds, release your hair.
- In order to create stylish curls, separate a handful of your hair and wrap it around the irons. In order to create lighter and sparse curls, take a large portion of your hair and wrap it around the irons.

**WARNING!**

- Do not keep your hair more than a few seconds around the irons. Otherwise your hair might get damaged.
- After completing curling your hair, switch the On/Off button to OFF. Unplug the appliance and keep it at a safe place for it to cool down.

Cleaning and Maintenance of the Appliance

- Before cleaning the appliance switch the on/off button to OFF and unplug it.
- Before cleaning the appliance plates or the surface, ensure that it is completely cooled down.
- You can clean the appliance external surface and the iron section with a damp cloth. Do not use hard and abrasive cleaning substances in order to clean the outer surface or the irons section. Do not use water to clean the appliance. Dry the appliance after cleaning.

Recycling

Dispose of the device according to the environmental regulations applicable in your country. Electrical waste must not be disposed of together with household waste. Dispose the device to the waste baskets designated for electrical waste. The packaging of the device consists of recycling-capable materials. Throw out them in suitable recycling bins.

This appliance is compatible with 2002/96/EC AEEE directive.

**Transferring**

Carry the appliance in the original package or a similar, well-padded package to prevent damage to the appliance.

Kullanma Talimatları Hakkında Bilgi.....	20
Güvenlik Önemlidir	20
Sorumluluk.....	20
Kullanma Talimatları Hakkında Uyarılar	20
CE Uygunluk deklarasyonu	21
Kullanım Alanı.....	21
Yetkisiz Kullanım.....	21
Güvenlik Önemlidir	21
Güvenlik Uyarıları	22
Kutuyu Açma.....	23
Teknik Özellikler.....	23
Ürün Parçalarının Tanıtımı	23
Kullanım.....	24
Cihazın Temizlenmesi ve Bakımı	24
Geri Dönüşüm	25
Sevk.....	25

Tercihinizi FAKIR ESTELLE Saç Maşasından yana kullandığınız teşekkür ederiz. Ürününüz size uzun süre sorunsuz hizmet vermek için tasarlanıp üretilmiştir. Bu kullanma talimatları cihazın düzgün ve güvenli bir şekilde kullanılabilmesi için düzenlenmiştir.

Kullanma Talimatları Hakkında Bilgi

Benzer ürünleri daha önce kullanmış olabilirsiniz, ancak kullanma kılavuzunu okumak için zaman ayırınız. Bu kılavuz, satın almış olduğunuz üründen en iyi verimi almanız için hazırlanmıştır.

Güvenlik Önemlidir

Daha sonra başvurmak üzere lütfen bu kullanım kılavuzu güvenli bir yerde saklayınız. Eğer cihazı başkasına vererseniz, bu kullanım kılavuzunu da veriniz. Tüm ambalaj malzemelerini çıkarınız, ancak cihazın çalışmasından emin olana kadar bunları saklayınız. Cihaz ile ilgili herhangi bir problem ya da arıza yaşanması durumunda Fakir Yetkili Servisi' ne başvurunuz.

Sorumluluk

Bu kullanım kılavuzundaki talimatlara uygun olmayacak şekilde kullanım sonucunda ortaya çıkabilecek bir hasar oluşması durumunda Fakir, sorumluluk kabul etmez. Cihazın, kendi alanı dışında bir yerde kullanılması, Fakir yetkili servislerinden başka bir yerde tamir ettirilmesi durumunda Fakir, sorumluluk kabul etmez.

Kullanma Talimatları Hakkında Uyarılar



UYARI!

Bu işaret yaralanma ya da ölümle sonuçlanabilecek tehlikeleri belirtir.



DİKKAT!

Bu işaret ürününüzün zarar görmesi ya da bozulmasına yol açabilecek tehlikeleri belirtir.



NOT!

Kullanım kılavuzunda önemli ve faydalı bilgileri belirtir.

CE Uygunluk deklarasyonu

Bu cihaz Avrupa Birliđi'nin 2004/108/EC Elektromanyetik Uyumluluk ve 2006/95/EC Gerilim Direktifleri'ne tamamen uygundur. Bu ürün cihaz tip etiketinde CE işaretine sahiptir.

Kullanım Alanı

Ürün modeli ev tipi kullanım için tasarlanmıştır. İş yeri ve sanayi tipi kullanıma uygun değildir. Aksi kullanım ile üründe oluşan herhangi bir arıza durumunda yetili servislerimiz garanti kapsamı dışında hizmet verecektir.

Yetkisiz Kullanım

Aşağıda belirtilen yetkisiz kullanım durumlarında, cihaz zarar görebilir ya da yaralanmaya yol açabilir;

- Bu cihaz, güvenliklerinden sorumlu bir kişi tarafından cihazın kullanımı hakkında açıklamalar yapılmaması veya gözetim altında olmadıkları sürece, fiziksel, algısal veya zihinsel kapasiteleri kısıtlı ya da yeterli tecrübe ve/veya bilgiye sahip olmayan kişilerce (çocuklar dahil) kullanılmamalıdır. Cihazla oynamaları için çocuklar gözetim altında tutulmalıdır.
- Cihazla oynamaları için çocuklar gözetim altında tutulmalıdır. Elektrikli cihazlar çocuklar için oyuncak olarak kullanılamaz! Bu yüzden, cihazı çocukların ulaşamayacağı yerlerde kullanınız ve saklayınız. Çocuklar elektrikli bir cihazın kullanımı ile ilişkili tehlikelerin bilincinde olamaz. Elektrik kablosunun cihazdan sarkmasına izin vermeyiniz.
- Cihazı çocukların yanında kullanırken daha dikkatli olunuz. Paketin içinden çıkan, poşet ve karton gibi maddeleri çocuklardan uzak tutunuz. Aksi takdirde çocuklar bu maddeleri yutmak suretiyle kendilerine zarar verebilirler!

Güvenlik Önemlidir**UYARI!**

Kendi güvenliđiniz ve diđerlerinin güvenliđi için ürünü çalıştırmadan önce kullanma kılavuzunu okuyunuz. Bu kılavuzu ilerideki kullanımlar için güvenli bir yerde saklayınız. Eğer cihazı birine veriyorsanız, kullanma kılavuzunda veriniz.

Güvenlik Uyarıları

Elektrikli bir cihaz kullanılırken yangın, elektrik çarpması ve kişisel yaralanmaları engellemek için; aşağıdaki önlemler her zaman alınmalıdır;

- Bu cihaz sadece kullanım kılavuzunda tanımlanan kendi kullanım alanı içinde kullanılmalıdır.
- Elektrikli cihazları kullanmak tehlikeli olabileceğinden, cihazı kullanmadan önce lütfen kullanım kılavuzunu okuyunuz.
- Cihazın fişini prize takmadan önce şebeke voltajının cihazınızın tip etiketinde gösterilen voltaj değeri ile aynı olduğunu kontrol ediniz.
- Cihazın kendisine veya kablosuna zarar gelmesi durumunda, cihazı kullanmayıp derhal yetkili Fakir servisine başvurunuz.
- Cihazınızın kablosu hasar görmüşse, kesinlikle yetkili Fakir servisi tarafından yerine yenisi ile değiştirilmelidir.
- Cihazı temizlemeden önce mutlaka fişi prizden çekiniz.
- Cihazınızı kendi aksesuarlarından başka bir şeyle kullanmayınız.
- Cihazın fişini prizden çekerken asla kablodan çekmeyiniz.
- Çocuklar elektrikli cihazlardan doğabilecek zararların farkına varamazlar. Asla çocuklarınızın elektrikli cihazlarla oynamalarına müsaade etmeyiniz.
- Cihazın herhangi bir objesini sökmeye ya da cihaza metal bir obje yerleştirmeye çalışmayınız.
- Cihazın kablosunda oluşabilecek herhangi bir hasarı önlemek için, cihazı keskin köşeleri bulunan yerlerde kullanmayınız.
- Cihazınızı asla dış mekânlarda kullanmayınız. Cihazı nem ve yağmura maruz bırakmayınız ve ıslak eller ile kullanmayınız.
- Cihazınız kullanım esnasında ısınacağı için sadece tutma sapına dokununuz.

**UYARI!**

Bu cihazı küvet, duş tankı, lavabo veya su bulunan diğer alanlarda kullanmayın



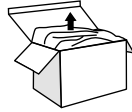
Kutuyu Açma

İlk kullanımdan önce cihazı ve aksesuarları kutusundan çıkarınız, hasar ve arızalara karşı kontrol ediniz. Cihazda herhangi bir arıza ya da hasar var ise, cihazı kullanmayınız ve Fakir Yetkili Servisi'ne başvurunuz.

- Tamir işlemleri kesinlikle yetkili Fakir servisine yapılmalıdır. Düzgün olarak yapılmayan ve yetkisi olmayan kişilerce yapılan tamir işlemleri kullanıcı için zarara sebep olabilir.
- Cihazınızın açma kapama tuşunun bulunduğu kısma delik veya yarık açmaya çalışmayınız.

**UYARI!**

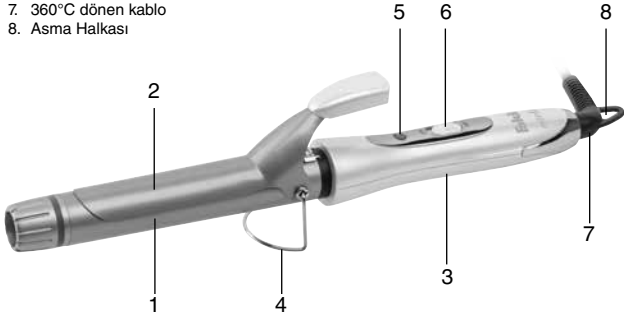
Kesinlikle hatalı bir aleti kullanmayınız.

**Teknik Özellikler**

Güç : 50-55 Watt
Voltaj : 100-240V
Frekans: 50/60 Hz
Sıcaklık : 200°C Max.
Kullanım ömrü: 7 yıl

Ürün Parçalarının Tanıtımı

1. Tourmaline seramik kaplı maşa (25mm)
2. Maşa Klipsi
3. Tutma sapı
4. Metal destek aparatı
5. Gösterge ışığı
6. ON /OFF (Açma / Kapama) tuşu
7. 360°C dönen kablo
8. Asma Halkası



**NOT!**

Cihaz plakaları birkaç saniye içinde ısınacaktır. Cihaz çalışmaya başladığı anda elinizi plakalara değdirmemeye dikkat ediniz. Kullanmaya başlamadan önce 30-40 saniye kadar cihazın hazır olmasını bekleyiniz.

Kullanım

- Cihaz kablosunu tamamen çözünüz. Cihazın açma kapama tuşunun OFF' da olduğundan emin olunuz.
- Cihazı düz ve kuru bir yüzeyin üzerine yerleştiriniz ve fişini prize takınız.
- Açma-kapama tuşunu ON'a getiriniz, kırmızı gösterge ışığı yanacaktır.
- Cihaz maşası ısındıktan sonra saçınızı maşanın etrafına sarınız. Birkaç saniye tuttuktan sonra saçınızı serbest bırakınız.
- Şık bukleler yapmak için saçınızdan az tutam ayırarak maşa etrafına sarınız. Hafif ve seyrek bukleler yapmak için ise, saçınızdan kalın tutam alarak maşa etrafına sarınız.

**UYARI!**

- Saçınızı maşanın etrafında kesinlikle birkaç saniyeden daha uzun bir süre boyunca tutmayınız. Aksi takdirde saçınız zarar görebilir.
- Saçınıza şekil verdikten sonra açma-kapama tuşunu OFF'a getiriniz. Fişini prizden çekiniz ve cihazınızı soğuması için güvenli bir yerde muhafaza ediniz.

Cihazın Temizlenmesi ve Bakımı

- Cihazı temizlemeden önce açma-kapama tuşunu OFF' a getirip, fişini prizden çekiniz.
- Cihazın plakalarını veya yüzeyini temizlemeden önce iyice soğumuş olduğundan emin olunuz.
- Cihaz dış yüzeyini ve maşa kısmını nemli bir bezle temizleyebilirsiniz. Cihaz dış yüzeyini veya maşa kısmını temizlemek için kesinlikle sert, aşındırıcı temizlik malzemeleri kullanmayınız. Cihazı temizlemek için kesinlikle suya değdirmeyiniz. Temizledikten sonra cihazı kurulaınız.

Geri Dönüşüm

Ülkenizde mevcut bulunan yasalara göre, bu tür cihazlar için özel olarak belirlenmiş çöp kutularına cihazı bırakınız. Elektriksel atıklar, normal çöplerle birlikte atılmamalıdır. Cihazı elektriksel atıklar için belirlenmiş çöp kutularına atınız. Cihazın paketlenme elemanları geri dönüşüme uygun maddelerden üretilmiştir. Bunları geri dönüşüm çöp kutularına atınız.

Cihaz 2002/96/EC sayılı AEEE direktiflerine uygundur.

**Sevk**

Cihazın, orijinal ambalajında veya zarar görmesini önlemek için, iyi ve yumuşak pakette taşınması gerekmektedir.

Информация об инструкции по эксплуатации	28
Безопасность является важным фактором.....	28
Ответственность	28
Предупреждения об инструкции по эксплуатации	28
Декларация соответствия CE	29
Предназначение	29
Несанкционированная эксплуатация	29
Предупреждения о безопасности	30
Вскрытие упаковки.....	31
Технические характеристики.....	31
Описание частей изделия	31
Использование.....	32
Очистка и уход за изделием	32
Утилизация	33
Транспортировка.....	33

Благодарим Вас за выбор щипцов для завивки FAKIR ESTELLE. Изделие разработано и изготовлено для бесперебойной работы в течение длительного времени. Инструкции по эксплуатации предназначены для правильной и безопасной работы изделия.

Информация об инструкции по эксплуатации

Возможно, что Вы имеете опыт использования подобных устройств, но пожалуйста, выделите время для ознакомления с данной инструкцией. Данная инструкция подготовлена с целью обеспечения максимально качественной работы прибора.

Безопасность является важным фактором

Пожалуйста, храните данное руководство в надежном месте для обращения к нему. Если Вы передаете изделие другим лицам, предоставьте вместе с ним и руководство по эксплуатации. Удалите все упаковочные материалы, сохраните их до полной уверенности в функционировании изделия. Обратитесь в авторизованную службу Fakir, если у устройства возникли проблемы или сбой.

Ответственность

Фирма Fakir Elektrikli Ev Aletleri Dış Tic A.Ş. не несет ответственности за повреждения, возникшие в результате несоблюдения инструкций, приведенных в настоящем руководстве по эксплуатации. Фирма Fakir не несет ответственности в случае использования изделия не по назначению или его ремонта не в авторизованном сервисном центре Fakir.

Предупреждения об инструкции по эксплуатации



ПРЕДУПРЕЖДЕНИЕ!

Данный символ указывает на опасность, которая может привести к травме или летальному исходу.



ВНИМАНИЕ!

Данный символ указывает на опасность, которая может привести к повреждению или сбоям в работе изделия.



ПРИМЕЧАНИЕ!

Указывает на важную и полезную информацию в руководстве по эксплуатации.

Декларация соответствия CE

Данное изделие произведено в соответствии со стандартами ЕС (2004/108/ЕС) «Электромагнитная совместимость» и «Директива о низком напряжении» (2006/95 / ЕС). Данное изделие обладает маркировкой CE на заводской табличке.

Предназначение

Эта модель разработана для использования в бытовых условиях, она не предназначена для коммерческого или промышленного использования. Гарантия не распространяется на обслуживание изделия, поврежденного в результате несанкционированного использования.

Несанкционированная эксплуатация

Возможно возникновение повреждения изделия или травм в результате описанного ниже несанкционированного использования.

- Это устройство не пригодно для использования лицами с ограниченными умственными возможностями или лицами, не обладающими достаточными знаниями для использования таких устройств. Дети должны находиться под присмотром во избежание игры с прибором.
- Дети должны находиться под присмотром во избежание игры с прибором. Электрические приборы не должны использоваться в качестве игрушки для детей! Таким образом, необходимо использовать и хранить прибор в недоступном для детей месте. Дети могут быть не осведомлены об опасностях, связанных с использованием электрических приборов. Не допускайте свисания шнура с прибора...
- Будьте осторожны при использовании устройства рядом с детьми. Держите вдали от детей такие упаковочные материалы, как картон и пакеты. В противном случае такие материалы могут нанести вред здоровью, детей в случае их проглатывания или вызвать удушье.

Предупреждения о безопасности

Следующие меры предосторожности всегда должны быть соблюдены при использовании электрического прибора, во избежание возникновения пожара, поражения электрическим током и для предотвращения травм ;

- Данное устройство должно использоваться в соответствии с правилами, указанными в руководстве пользователя.
- В связи с тем, что эксплуатация электрических изделий может представлять опасность, перед эксплуатацией изделия, прочитайте, пожалуйста, руководство по эксплуатации.
- Перед подключением шнура питания прибора к розетке, проверьте напряжение, оно должно быть таким же, как указано на этикетке устройства.
- В случае повреждения кабеля или самого устройства, повторно не используя его, немедленно обратитесь в сервисный центр Fakir.
- При повреждении шнура изделия, его обязательно следует заменить на новый в
- Перед очисткой изделия обязательно следует вытянуть штепсельную вилку
- Не используйте устройство с другими насадками, кроме своих насадок.
- Вытягивая штепсельную вилку из розетки никогда не тяните за нее с силой.
- Дети не осознают опасность использования электрических приборов. Никогда не позволяйте детям играть с электрическими приборами.
- Никогда не пытайтесь вставить какой-либо объект в устройство.
- Во избежание повреждения кабеля устройства, не используйте устройство в местах с острыми краями.
- Никогда не используйте устройство на открытом воздухе. Не допускайте соприкосновения изделия с влагой и дождем и не пользуйтесь им мокрыми руками.
- Будьте аккуратны при использовании прибора. Во время работы керамические пластины сильно нагреваются — не дотрагивайтесь до них руками! Держитесь за рукоятку.



ПРЕДУПРЕЖДЕНИЕ!

Не используйте это устройство в местах, где расположены ванны, душевые цистерны или раковины.



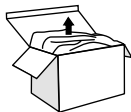
Вскрытие упаковки

Перед первой эксплуатацией извлеките изделие и аксессуары из коробки и проверьте их на наличие повреждений и неисправностей. Если в устройстве имеются какие-либо неисправности или повреждения, не используйте его и обратитесь в Авторизованный Сервисный Центр Fakir.

- Ремонт прибора должен производиться исключительно специалистом авторизованного сервис-центра Fakir. Неправильно проведенные ремонтные работы, выполненные посторонними лицами, могут послужить причиной неисправностей.
- Не пытайтесь проделать отверстия или щель на кнопке включения/выключения устройства.

**ПРЕДУПРЕЖДЕНИЕ!**

Не используйте неисправный прибор.

**Технические характеристики**

Мощность: 50/-55 Ватт

Напряжение: 100-240 В

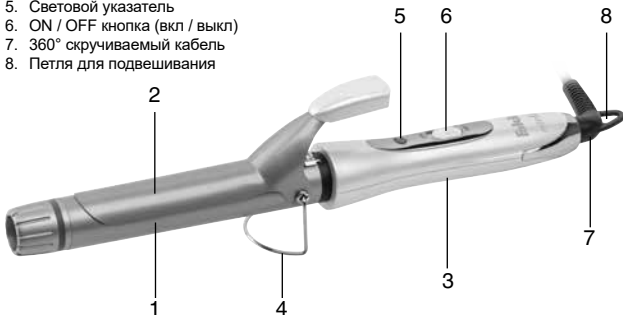
Частота: 50/60 Гц

Температура нагрева: 200°C макс.

Срок службы: 7 лет

Описание частей изделия

1. Цилиндрический корпус с турмалиновым покрытием (25 мм)
2. Клипсы щипцов
3. Ручка-держатель
4. Металлическая подставка
5. Световой указатель
6. ON / OFF кнопка (вкл / выкл)
7. 360° скручиваемый кабель
8. Петля для подвешивания



**ПРИМЕЧАНИЕ!**

Пластины нагреваются в течение нескольких секунд.
Избегайте соприкосновения панели прибора руками.
Для полного нагрева пластин подождите 30-40 секунд.

Использование

- Полностью размотайте шнур питания. Перед тем как подключить прибор к сети убедитесь, что переключатель Вкл./Выкл. находится в положении Выкл.
- Поместите устройство на ровную сухую поверхность и вставьте вилку в розетку.
- Установите переключатель в положение Вкл., загорится световой индикатор.
- Возьмите одну из прядей и зафиксируйте кончики волос фиксатором, расположенным на нагревательном элементе. Равномерно накручивайте прядь волос на нагревательный элемент, подождите и раскрутите.
- Для получения четких локонов накручивайте маленькие пряди волос. Для получения легких локонов накручивайте большие пряди волос.

**ПРЕДУПРЕЖДЕНИЕ!**

- Не оставляйте прибор на волосах более нескольких секунд. В противном случае, Ваши волосы могут быть повреждены.
- Для выключения прибора установите переключатель в положение Выкл. Отключите прибор от сети, как только Вы закончили работу. Прежде чем сложить прибор для хранения, дайте ему полностью остыть.

Очистка и уход за изделием

- Прежде чем приступать к очистке прибора, обязательно извлеките вилку из электрической розетки.
- Подождите, пока прибор остынет.
- Можно протирать поверхность прибора слегка влажной тканью. Не используйте абразивные вещества, растворители или другие чистящие средства для чистки поверхности прибора. Никогда не погружайте прибор в воду для чистки. Высушите прибор по окончании чистки.

Утилизация



Согласно действующим в нашей стране законам, такие устройства следует выбрасывать в специальные мусорные контейнеры.

Запрещена утилизация электрических отходов вместе с бытовыми. Утилизируйте электрические отходы в специально отведенные для этого мусорные корзины. Упаковочный материал прибора изготавливается из вторично перерабатываемых материалов. Их следует выбрасывать в контейнеры для вторично перерабатываемых отходов.

Устройство соответствует директиве WEEE № 2002/96/EC.



Транспортировка

Для предотвращения повреждения устройства его следует транспортировать в мягком и прочном пакете и собственной упаковке.

36.....	معلومات حول تعليمات الاستخدام.....
36.....	السلامة هامة للغاية.....
36.....	المسؤولية.....
37.....	بيان المطابقة للمواصفات الأوروبية.....
37.....	الاستخدام غير المصرح به.....
37.....	تحذيرات الأمن والسلامة.....
38.....	فتح الصندوق.....
38.....	الخصائص التقنية.....
38.....	وصف المنتج.....
39.....	الاستخدام.....
39.....	العناية بالجهاز وتنظيفه.....
39.....	إعادة التدوير.....
39.....	الإرسال.....

نشكرك على شراء مكواة الشعر FAKIR ESTELLE . تم تصميم وإنتاج هذا المنتج لاستعماله لفترة طويلة بدون أي مشاكل. تم إعداد هذه التعليمات للتمكن من استخدام الجهاز بشكل صحيح وأمن

معلومات حول تعليمات الاستخدام

يجب عليك قراءة دليل الاستخدام قبل البدء في استعمال المنتج، حتى وإن كان لديك خلفية حول طريقة الاستخدام. تم تجهيز هذا الدليل لكي يساعد على استخدام المنتج لفترة طويلة بأداء عالي

السلامة هامة للغاية

ومن ثم، يرجى الاحتفاظ بالدليل للرجوع إليه عند الحاجة. وفي حالة اعطاء الجهاز لشخص آخر، يجب اعطائه دليل الاستخدام أيضاً برفقة الجهاز. أنزع كافة مواد التغليف، واحتفظ بها لحين التأكد من عمل الجهاز بشكل سليم. يرجى التواصل مع خدمة فقيير المعتمدة في حالة حدوث أي عطل أو مشكلة متعلقة بالجهاز

المسؤولية

شركة فقيير للألات المنزلية غير مسؤولة عن الأعطال التي قد تحدث في الجهاز نتيجة استخدامه بشكل غير متوافق مع التعليمات الواردة في دليل الاستخدام. شركة فقيير للألات المنزلية غير مسؤولة عن الجهاز في حالة استخدامه بما لا يتوافق مع التعليمات أو إصلاحه في مكان خارج خدمة فقيير المعتمدة

تحذيرات حول تعليمات الاستخدام



تحذير!

توضح هذه الإشارة المخاطر التي قد تؤدي إلى الإصابة أو الوفاة



انتبه!

توضح هذه الإشارة المخاطر التي قد تؤدي إلى تعرض الجهاز لأي ضرر



ملاحظة!

توضح البيانات الهامة والمفيدة التي يحتوي عليها دليل الاستخدام

بيان المطابقة للمواصفات الأوروبية

تم تصميم وانتاج هذا الجهاز بما يتوافق مع توجيهات الاتحاد الأوروبي المتعلقة بالتوافق الكهرومغناطيسي EC/108/2004, والجهد EC/95/2006 يحتوي هذا الجهاز على إشارة EC في ملصق نمط الجهاز

الاستخدام غير المصرح به

قد تؤدي الاستخدامات الغير مصرح بها والموضحة أدناه إلى تعرض الجهاز للضرر أو حدوث إصابات. يجب ألا يستخدم هذا الجهاز بواسطة الأشخاص محدودي القدرات البدنية والذهنية والعقلية، أو الأشخاص عديمي التجربة والخبرة فيما يتعلق باستخدام هذا النوع من الأجهزة (بما في ذلك الأطفال)، مالم يتم إطلاعهم بالتعليمات الخاصة باستخدام الجهاز ومراقبتهم من قبل شخص مسؤول عن سلامتهم الشخصية. ولكي لا يلعبوا بالجهاز، يجب مراقبة الأطفال ولكي لا يلعبوا بالجهاز، يجب مراقبة الأطفال. غير مسموح بتأتمن اللعب الأطفال بالأجهزة الكهربائية. ولذلك، يجب استخدام الجهاز والاحتفاظ به بعد ذلك بعيداً عن متناول الأطفال. حيث أنه مستحيل أن يدرك الأطفال المخاطر المترتبة على استخدام الأجهزة الكهربائية. لا تسمح بتدلي الكابلات الكهربائي من الجهاز يجب الإنتباه بشكل كبير، وخاصة أثناء استخدام الجهاز بجانب الأطفال. يجب إبعاد الأكياس أو ورق الكرتون المتواجد داخل العلبة عن متناول الأطفال. بخلاف ذلك، فقد يتعرض الأطفال لضرر جسيم نتيجة إتلاع هذه المواد.

تحذيرات الأمان والسلامة

يجب اتخاذ التدابير اللازمة لتجنب حدوث حريق أو إصابات حسدية أو صدمات كهربائية أثناء استخدام الجهاز يجب استخدام الجهاز بالشكل الموضح في دليل الاستخدام يجب قراءة دليل الاستخدام قبل البدء في استعمال الجهاز، لتجنب حدوث أي خطر محتمل يجب التأكد من مطابقة فولطية الشبكة الكهربائية في المنزل مع القيمة الفولطية الموضحة على ملصق الجهاز قبل تركيب القابس في المقبس يجب عدم استخدام الجهاز والتواصل مع خدمة فنيير المعتمدة، في حال تلف الجهاز أو الكابل في حالة تلف الكابل، يجب تغييره بكابل جديد بواسطة خدمة فنيير المعتمدة يجب نزع القابس من المقبس قبل البدء في تنظيف الجهاز يجب ألا يستخدم الجهاز بأي ملحقات غير المستلمه برفقته يجب عدم الإمساك بالكابل أثناء نزع القابس من المقبس الأطفال ليس لديهم وعي بالمخاطر التي قد تنتج من الأجهزة الكهربائية. لا تسمح للأطفال باللعب بالأجهزة الكهربائية لا تحاول نزع أي جزء من الجهاز أو تركيب أي معدن فيه لا تستخدم الجهاز في أماكن غير مناسبة لتجنب تلف الكابل الكهربائي لا تستخدم الجهاز في الهواء الطلق. لا تستخدم الجهاز بأيدي مبللة يجب الإمساك بالمقبض أثناء الاستخدام بسبب سخونة الجهاز



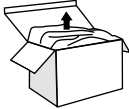
تحذير:



لا تستخدم الجهاز في الحمام أو بالقرب من خزان المياه أو أي مكان يحتوي على مياه

فتح الصندوق

أخرج الجهاز وملحقاته من الصندوق، وتأكد من عدم وجود أي تلف أو عطل بها. في حالة وجود أي خلل أو عطل، يرجى عدم استخدام الجهاز، والتواصل مع خدمة العملاء
يجب إصلاح الجهاز بواسطة خدمة فنيير المعتمدة فقط. حيث ان الإصلاح الغير صحيحة قد تسبب أضرار لا يحمدها
لا تحاول فتح ثقب في مكان تواجد زر التشغيل والإغلاق

**تحذير!**

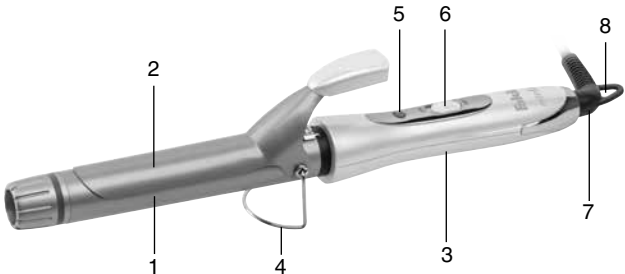
يجب عليك عدم استخدام أي آلة تحتوي على خلل.

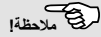
الخصائص التقنية

الطاقة: 55-50 واط
الجهد الكهربائي بالفولت: 240-100 فولت
التردد: 60-50 هيرتز
درجة الحرارة: °C 200 حد أقصى
العمر الافتراضي: 7 سنوات

وصف المنتج

1. مكواة مغطاه بالسيراميك التورمالين (25 مم)
2. مشبك المكواة
3. مقبض الامسك
4. أداة الدعم المعدنية
5. ضوء المؤشر
6. زر التشغيل والأغلاق
7. الكابيل الدوار 360 درجة
8. حلقة التعليق





ملاحظة!

لوحات الجهاز المعدنية تسخن خلال ثواني. كن حذر حتى لا تلمس يديك اللوحات المعدنية عند تشغيل الجهاز. قبل البدء في استخدام الجهاز، انتظر لمدة 30-40 ثانية

الاستخدام

فك الكابيل الكهربائي. تأكد من ان زر التشغيل والإغلاق على وضع OFF. ضع الجهاز على مكان مناسب، وضع القابس في المقبس وضع زر التشغيل والإغلاق على ON، وبذلك سيضيء ضوء المؤشر لف شعرك حول الجهاز بعد التأكد من سخونة الجهاز. أترك شعرك لمدة ثواني، ثم أبعد عن الجهاز لعمل صفائر للشعر، لف كمية صغيرة من شعرك حول الجهاز. ولعمل صفائر خفيفة، لف كمية كبيرة على نفس النحو



تحذير!

لا تضع شعرك في الجهاز لأكثر من ثواني معدودة. بخلاف ذلك، سيتضرر شعرك بشكل كبير بعد الإنتهاء، ضع الجهاز على نمط OFF. أسحب القابس من المقبس، وضع في مكان آمن حتى يبرد

العناية بالجهاز وتنظيفه

قبل البدء في تنظيف الجهاز، ضع الجهاز على نمط OFF، واسحب القابس من المقبس تأكد من أن اللوحات المعدنية قد بردت بشكل تام قبل تنظيف الجهاز يمكنك تنظيف السطح الخارجي للجهاز باستخدام قطعة قماش جافة أو مبللة بشكل خفيف. لا تستخدم أي مواد خادشة أو صلبة لتنظيف الجهاز. لا تعمس الجهاز في الماء بأي شكل من الأشكال. جفف الجهاز بعد تنظيفه

إعادة التدوير

اترك الجهاز في صندوق القمامة المخصص لمثل هذه الأنواع من الأجهزة، وفقاً للقوانين الموجودة في دولتكم. لا يجب إلقاء المخلفات الكهربائية مع المخلفات العادية. إلق المخلفات الكهربائية في الصناديق المخصصة لذلك. لقد تم إنتاج غلاف الجهاز من مواد مناسبة لإعادة التدوير. من فضلك ألق الغلاف في صناديق القمامة المخصصة لإعادة التدوير الجهاز مطابق للوائح الأجهزة الكهربائية والإلكترونية رقم EC/96/2002.



الإرسال

يجب حمل الجهاز في وسائل التعبئة والتغليف الخاصة به أو في عيوبات لينة لضمان أمنكم وسلامتكم



Üretici/İthalatçı - Manufacturer/Importer:
Fakir Elektrikli Ev Aletleri Dış Ticaret A.Ş.
Meşrutiyet Cd. No:43 Tepebaşı 34430 İstanbul TÜRKİYE
Tel: +90 212 249 70 69 Faks:+90 212 293 39 11