



АУДИО-ВИДЕО И
БЫТОВАЯ ТЕХНИКА

VT-2324 BK

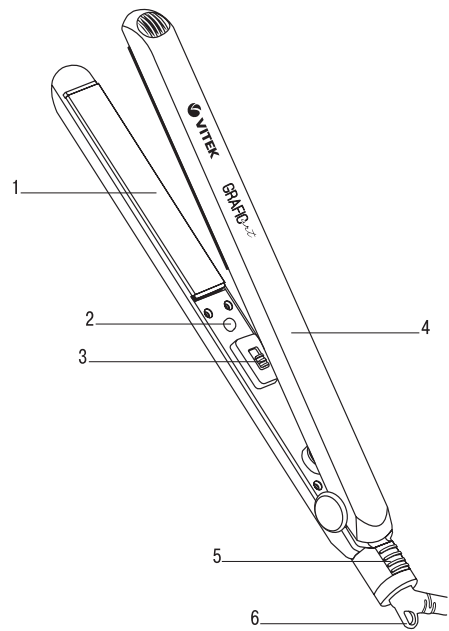
Electric hair
straightener

Электрический
выпрямитель
для волос

Инструкция по эксплуатации

GB Manual instruction	3
DE Die betriebsanweisung	8
RUS Инструкция по эксплуатации	14
KZ Пайдалану нұсқасы	20
UA Інструкція з експлуатації	26

www.vitek.ru



ENGLISH

ELECTRIC HAIR STRAIGHTENER VT-2324 BK

The unit is intended for hair straightening.

DESCRIPTION

1. Heating plates
2. ON indication
3. Power switch «1/0»
4. Handle
5. Hair straightening plates lock
6. Hanging loop

ATTENTION!

Do not use this unit near containers filled with water (such as a sink, bath etc.).

- When using the unit in a bathroom, unplug it right after usage by taking the power plug out of the mains socket, as closeness of water is dangerous even if the unit is switched off.
- For additional protection you can install a residual current device (RCD) with nominal operation current not exceeding 30 mA into the bathroom mains; contact a specialist for installation.
- **Place the hair straightener on a flat steady heat-resistant surface or hang it by the loop (6). Make sure that the heating plates and outer operating surfaces do not touch fusible and inflammable objects (plastic, polyethylene, synthetic materials etc.).**

SAFETY MEASURES

Before using the unit, read this instruction manual carefully. Keep this manual for future reference.

Use the unit for intended purposes only, as specified in this manual. Mishandling the unit can lead to its breakage and cause harm to the user or damage to his/her property.

- Before switching the unit on, make sure that the voltage of the mains corresponds to the unit operating voltage.
- Never leave the operating unit unattended.
- Do not switch the unit on in places where aerosols are sprayed or highly inflammable liquids are used.
- Hair spray should be applied only after hair straightening is finished.

ENGLISH

- Always unplug the unit immediately after usage and before cleaning.
- When unplugging the unit, pull the plug but not the cord.
- Do not touch the power plug with wet hands.
- Do not hang or keep the unit in places where it can fall into a bath or a sink filled with water; do not immerse the unit body, power cord or power plug into water or other liquids.
- Do not use the unit while taking a bath.
- If the unit is dropped into water, unplug it immediately and only then take it out of the water.
- Do not use the unit if the power cord or power plug is damaged.
- For children safety reasons do not leave polyethylene bags, used as a packaging, unattended.

Attention! Do not allow children to play with polyethylene bags or packaging film. **Danger of suffocation!**

- Do not allow children under 8 years of age to touch the unit body, the power cord or the power plug during operation of the unit.
- Do not allow children under 8 years of age to use the unit as a toy.
- Close supervision is necessary when children under 8 years of age or disabled persons are near the operating unit.
- This unit is not intended for usage by children under 8 years of age.
- Children aged 8 and over as well as disabled persons can use this unit only under supervision of a person who is responsible for their safety if they are given all the necessary and understandable instructions concerning the safe usage of the unit and information about danger that can be caused by its improper usage.
- Do not use the unit when you are drowsy.
- Do not use the unit to straighten wet hair or synthetic wigs.
- Take the unit by its handle only. Do not touch the unit body in the area of the heating plates.
- Avoid contact of heated surfaces with your face, neck and other parts of your body.
- Do not put the operating unit on heat-sensitive or soft surfaces (for instance, bed or sofa) and do not cover the unit.

ENGLISH

- **Be careful!** The heating plates and the unit body in the area of the heating plates remain hot for some time after the unit is unplugged.
- It is recommended to unwind the power cord to its full length while using the unit.
- The power cord should not:
 - touch hot objects;
 - run over sharp edges;
 - be used as a handle for carrying the unit.
- Check the integrity of the power cord periodically.
- To avoid damages, transport the unit in original package only.
- Do not use the unit if the power cord or plug is damaged, if the unit works improperly or after it was dropped.
- Do not repair the unit by yourself. Do not disassemble the unit by yourself, if any malfunction is detected or after it was dropped, unplug the unit and apply to any authorized service center from the contact address list given in the warranty certificate and on the website www.vitek.ru.
- Keep the unit in a dry cool place out of reach of children and disabled persons.

THE UNIT IS INTENDED FOR HOUSEHOLD USAGE ONLY

BEFORE USING THE UNIT FOR THE FIRST TIME

After unit transportation or storage at low temperature keep it for at least three hours at room temperature before switching on.

- Unpack the unit and remove any stickers that can prevent unit operation.
- Unwind the power cord at full length.
- Slide the lock (5) in the direction away from the handle (4) to open the heating plates (1).
- Check the unit for damages; do not use it in case of damages.
- Before switching on, make sure that your home electricity supply corresponds to the voltage of current specified on the housing.

STRAIGHTENING HAIR

- Use the unit for both long and short hair.

ENGLISH

- Use the unit only for healthy, non-colored and non-curled hair or with the usage of special straightening means.
- If hair is colored or chemically curled, then you can use the unit only sometimes.
- To get better results of hair straightening, hair should be clean and dry.
- Put the unit on a flat, stable heat-resistant surface.
- Insert the plug into the socket, set the power switch (3) to the «1» position, the power indicator (2) will light up.
Note: while first usage of the unit smell from the heating element can appear, it is allowable.
- Place the hair straightener on a flat steady heat-resistant surface.
- Let the unit heat up for 1-2 minutes.
- Divide untangling hair into locks of equal width (about 5 cm).
- Put a lock between the plates (1).
- Press the plates together, run them till the end of the hair without strength.
Important: Do not hold the plates for more than 2 seconds on one lock.
- Then straighten the next lock.
- Do not use the unit for more than 30 minutes.
- Cool hair before final styling.
- Avoid contact of heated surfaces with your face, neck and other parts of your body.
- After you finish using the unit, set the switch (3) to the «0» position, the power indicator (2) will go out and after that you can unplug the unit. Let the unit cool down.
Note: Always switch off and unplug the unit if it is not being used. Never leave the operating unit unattended.

CLEAN AND CARE

- Before cleaning, unplug the unit and let it cool down completely.
- Do not immerse the unit into water or other liquids.
- Press the plates (1) together and move the lock (5) towards the handle (4) to fix them.
- Wipe the body with a damp cloth and then dry it.
- Do not use steam devices for cleaning.
- Do not use abrasives and solvents for cleaning the unit.

ENGLISH

STORAGE

- Take the plug out of the socket if the unit is not being used.
- Let the unit cool down completely before taking it away.
- Do not wind the cord around the body of the unit; it may cause damages to the unit.
- Store the unit in a cool dry place, out of the reach of children.

DELIVERY SET

1. Hair straightener – 1 pc.
2. Instruction manual – 1 pc.

TECHNICAL SPECIFICATIONS

Power supply: 220-240 V ~ 50/60 Hz

Maximal power consumption: 35 W

The manufacturer preserves the right to change the specifications of the unit without a preliminary notification.

Unit operating life is 3 years

Guarantee

Details regarding guarantee conditions can be obtained from the dealer from whom the appliance was purchased. The bill of sale or receipt must be produced when making any claim under the terms of this guarantee.



This product conforms to the EMC-Requirements as laid down by the Council Directive 2004/108/EC and to the Low Voltage Regulation (2006/95/EC)

DEUTSCH

ELEKTRISCHER HAARGLÄTTER VT-2324 BK

Das Gerät ist fürs Haarglätten bestimmt.

BESCHREIBUNG

1. Glätterplatten
2. Indikator der Einschaltung
3. Netzschalter «1/0»
4. Handgriff
5. Plattenhalterung fürs Haarglätten
6. Aufhängeöse

ACHTUNG!

Es ist nicht gestattet, dieses Gerät in der Nähe von mit Wasser gefüllten Behältern (wie Spülbecken, Badewanne usw.) zu benutzen.

- Bei der Nutzung des Geräts im Badezimmer trennen Sie es sofort nach dem Betrieb vom Stromnetz ab, und zwar, ziehen Sie den Netzstecker des Geräts aus der Steckdose, weil die Nähe des Wassers gefährlich ist, wenn das Gerät sogar mittels Schalter ausgeschaltet ist.
- Als zusätzlicher Schutz ist es zweckmäßig, den FI-Schalter mit Nennstrom bis 30 mA im Stromversorgungskreis des Badezimmers aufzustellen; wenden Sie sich dafür an einen Spezialisten.
- **Legen Sie den Haarglätter auf eine standfeste, ebene, wärmebeständige Oberfläche oder hängen Sie ihn an der Aufhängeöse (6) auf. Achten Sie darauf, dass die Glätterplatten und die Außenoberflächen keine leichtschmelzbaren oder leichtentzündlichen Gegenstände (aus Kunststoff-, Polyäthylen-, Synthesestoffen usw.) berühren.**

SICHERHEITSMABNAHMEN

Vor der ersten Nutzung des Geräts lesen Sie diese Bedienungsanleitung aufmerksam durch und bewahren Sie diese für weitere Referenz auf.

Benutzen Sie das Gerät nur bestimmungsmäßig und laut dieser Bedienungsanleitung. Nicht ordnungsgemäße Nutzung des Geräts kann zu seiner Störung führen und einen gesundheitlichen oder materiellen Schaden beim Nutzer hervorrufen.

DEUTSCH

- Vor dem Einschalten des Geräts vergewissern Sie sich, dass die Spannung des Geräts und die Netzspannung übereinstimmen.
- Lassen Sie das eingeschaltete Gerät nie unbeaufsichtigt.
- Schalten Sie das Gerät an den Orten, wo Sprays oder leichtentzündbare Flüssigkeiten verwendet werden, nicht ein.
- Tragen Sie den Haarlack nur nach Haarglätten auf.
- Trennen Sie das Gerät nach dem Gebrauch oder vor der Reinigung vom Stromnetz immer ab.
- Wenn Sie den Netzstecker aus der Steckdose herausnehmen, ziehen Sie das Kabel nicht, sondern halten Sie den Stecker.
- Berühren Sie den Stecker des Netzkabels mit nassen Händen nicht.
- Es ist nicht gestattet, das Gerät an den Stellen anzuhängen und aufzubewahren, wo es in die mit Wasser gefüllte Wanne oder ins Waschbecken stürzen kann; tauchen Sie das Gerätegehäuse, das Netzkabel oder den Netzstecker ins Wasser oder jegliche andere Flüssigkeit nicht ein.
- Es ist nicht gestattet, das Gerät während des Bads zu benutzen.
- Falls das Gerät ins Wasser gefallen ist, nehmen Sie den Netzstecker aus der Steckdose unverzüglich heraus, erst danach holen Sie das Gerät aus dem Wasser heraus.
- Es ist nicht gestattet, das Gerät zu benutzen, wenn der Netzstecker oder das Netzkabel beschädigt sind.
- Aus Kindersicherheitsgründen lassen Sie Plastiktüten, die als Verpackung verwendet werden, nie ohne Aufsicht.

Achtung! Lassen Sie Kinder mit Plastiktüten oder Verpackungsfolien nicht spielen. **Erstickengefahr!**

- Lassen Sie Kinder unter 8 Jahren das Gerätegehäuse, das Netzkabel oder den Netzstecker während des Gerätebetriebs nicht berühren.
- Es ist nicht gestattet, Kindern unter 8 Jahren das Gerät als Spielzeug zu geben.
- Besondere Vorsichtsmaßnahmen sind in den Fällen angesagt, wenn sich Kinder unter 8 Jahren oder behin-

DEUTSCH

derte Personen in der Nähe vom eingeschalteten Gerät aufhalten.

- Dieses Gerät ist nicht für den Gebrauch von Kindern unter 8 Jahren geeignet.
- Dieses Gerät darf von Kindern ab 8 Jahren und behinderten Personen nur dann genutzt werden, wenn sie sich unter Aufsicht der für ihre Sicherheit verantwortlichen Person befinden, und wenn ihnen entsprechende und verständliche Anweisungen über sichere Nutzung des Geräts und die Gefahren bei seiner falschen Nutzung gegeben wurden.
- Benutzen Sie das Gerät nicht, wenn Sie schläfrig sind.
- Benutzen Sie nie das Gerät fürs Glätten von nassen Haaren oder synthetischen Perücken.
- Halten Sie das eingeschaltete Gerät nur am Handgriff. Berühren Sie das Gehäuse des Geräts an den Glätterplatten nicht.
- Vermeiden Sie die Berührung von heißen Teilen des Geräts mit dem Gesicht, Hals und anderen Körperteilen.
- Es ist nicht gestattet, das Gerät während des Betriebs auf wärmeempfindliche Oberfläche, weiche Oberfläche (zum Beispiel, auf das Bett oder Sofa) zu legen und das Gerät abzudecken.
- **Seien Sie vorsichtig!** Die Glätterplatten und das Gehäuse des Geräts an den Glätterplatten bleiben einige Zeit nach dem Abtrennen des Geräts vom Stromnetz heiß.
- Es ist empfohlen, das Netzkabel während der Nutzung des Geräts auf die gesamte Länge abzuwickeln.
- Das Netzkabel soll nicht:
 - mit heißen Gegenständen in Berührung kommen;
 - über scharfe Kanten gezogen werden;
 - als Griff beim Tragen des Geräts benutzt werden.
- Prüfen Sie periodisch die Ganzheit des Netzkabels.
- Um Beschädigungen zu vermeiden, transportieren Sie das Gerät nur in der Fabrikverpackung.
- Es ist nicht gestattet, das Gerät zu benutzen, wenn der Netzstecker oder das Netzkabel beschädigt sind, wenn das Gerät nicht richtig funktioniert oder heruntergefallen ist.
- Es ist nicht gestattet, das Gerät selbständig zu reparieren. Es ist nicht gestattet, das Gerät selbständig

DEUTSCH

auseinanderzunehmen, bei der Feststellung jeglicher Beschädigungen oder im Sturzfall trennen Sie das Gerät von der Steckdose ab und wenden Sie sich an einen autorisierten (bevollmächtigten) Kundendienst unter Kontaktadressen, die im Garantieschein und auf der Webseite www.vitek.ru angegeben sind.

- Bewahren Sie das Gerät an einem trockenen, kühlen und für Kinder und behinderte Personen unzugänglichen Ort auf.

DAS GERÄT IST NUR FÜR DEN GEBRAUCH IM HAUSHALT GEEIGNET

VOR DEM ERSTEN GEBRAUCH

Falls das Gerät unter niedrigen Temperaturen transportiert oder aufbewahrt wurde, lassen Sie es bei der Raumlufttemperatur nicht weniger als drei Stunden bleiben.

- Packen Sie das Gerät aus und entfernen Sie alle Aufkleber, die den Gerätebetrieb stören.
- Wickeln Sie während der Nutzung des Geräts das Netzkabel auf die gesamte Länge ab.
- Befreien Sie die Glätterplatten (1), indem Sie die Halterung (5) in die Richtung vom Handgriff (4) schieben.
- Prüfen Sie die Ganzheit des Geräts; wenn das Gerät beschädigt ist, benutzen Sie es nicht.
- Vor dem Einschalten des Geräts vergewissern Sie sich, ob die Netzspannung mit der Spannung Ihres Geräts übereinstimmt.

HAARGLÄTTEN

- Das Gerät kann sowohl für lange, als auch für kurze Haare benutzt werden.
- Nutzen Sie das Gerät nur für gesunde, nicht gefärbte oder lockige Haare, oder zusammen mit speziellen Glättungsmitteln.
- Falls Sie gefärbte oder Haare oder Dauerwelle haben, wird es empfohlen, das Gerät selten zu nutzen.
- Um den besseren Effekt des Haarglättens zu erzielen, sollen diese sauber und trocken sein.

DEUTSCH

- Stellen Sie das Gerät auf eine gerade stabile und hitzebeständige Oberfläche auf.
- Stecken Sie den Netzstecker in die Steckdose, stellen Sie den Netzschalter (3) in die Position «1» ein, dabei leuchtet die Betriebskontrolleuchte (2).

Anmerkung: Beim ersten Einschalten des Geräts kann ein Geruch entstehen, es ist normal.

- Legen Sie den Haarglätter auf eine standfeste, ebene, wärmebeständige Oberfläche.
- Lassen Sie das Gerät sich innerhalb von 1-2 Minuten erwärmen.
- Verteilen Sie die Haare auf Strähne mit der gleichen Breite (ca. 5 cm breit).
- Legen Sie die Haarsträhne zwischen den Platten (1).
- Drücken Sie die Platten zusammen und glätten Sie die Strähne gleichmäßig und leicht von Wurzeln bis Spitzen.

Wichtiger Hinweis: Halten Sie nie die Platten mehr als 2 Sekunden an einer Stelle.

- Lassen Sie danach die nächste Haarsträhne glätten.
- Nutzen Sie nie das Gerät länger als 30 Minuten.
- Vor dem endgültigen Styling kühlen Sie Ihre Haare ab.
- Vermeiden Sie die Berührung von heißen Teilen des Geräts mit dem Gesicht, Hals und anderen Körperteilen.
- Nach der Gerätenutzung stellen Sie den Schalter (3) in die Position «0» ein, die Betriebskontrolleuchte (2) erlischt, danach ziehen Sie den Netzstecker aus der Steckdose heraus. Lassen Sie das Gerät abkühlen.

Anmerkung: Schalten Sie das Gerät immer vom Stromnetz ab, wenn Sie es längere Zeit nicht nutzen. Lassen Sie das Gerät nie unbeaufsichtigt.

REINIGUNG UND PFLEGE

- Vor der Reinigung schalten Sie das Gerät vom Stromnetz ab, und lassen Sie es komplett abkühlen.
- Es ist nicht gestattet, das Gerät ins Wasser oder andere Flüssigkeiten zu tauchen.
- Wischen Sie das Gehäuse des Geräts mit einem feuchten Tuch ab und danach trocknen Sie es.
- Es ist nicht gestattet, Dampfgeräte für die Reinigung zu nutzen.
- Es ist nicht gestattet, Abrasiv- und Lösungsmittel für die Reinigung des Geräts zu nutzen.

AUFBEWAHRUNG

- Schalten Sie das Gerät immer vom Stromnetz ab, wenn Sie es nicht benutzen.
- Bevor Sie das Gerät zur längeren Aufbewahrung wegpacken, lassen Sie es komplett abkühlen.
- Pressen Sie die Glätterplatten (1) zusammen und befestigen Sie diese, indem Sie die Halterung (5) in die Richtung zum Handgriff (4) schieben.
- Wickeln Sie das Netzkabel nie um das Gerät, da es zu seiner Beschädigung führen kann.
- Bewahren Sie das Gerät in einem für Kinder unzugänglichen Ort auf.

LIEFERUMFANG

1. Haarglätter – 1 St.
2. Bedienungsanleitung – 1 St.

TECHNISCHE EIGENSCHAFTEN

Stromversorgung: 220-240 V ~ 50/60 Hz

Maximale Aufnahmeleistung: 35 W

Der Hersteller behält sich das Recht vor, Design und technische Eigenschaften der Geräte ohne Vorbenachrichtigung zu verändern

Nutzungsdauer des Geräts beträgt 3 Jahre

Gewährleistung

Ausführliche Bedingungen der Gewährleistung kann man beim Dealer, der diese Geräte verkauft hat, bekommen. Bei beliebiger Anspruchserhebung soll man während der Laufzeit der vorliegenden Gewährleistung den Check oder die Quittung über den Ankauf vorzulegen.



Das vorliegende Produkt entspricht den Forderungen der elektromagnetischen Verträglichkeit, die in 2004/108/EC – Richtlinie des Rates und den Vorschriften 2006/95/EC über die Niederspannungsgeräte vorgesehen sind.

РУССКИЙ

ЭЛЕКТРИЧЕСКИЙ ВЫПРЯМИТЕЛЬ ДЛЯ ВОЛОС VT-2324 BK

Устройство предназначено для выпрямления волос.

ОПИСАНИЕ

1. Рабочие пластины
2. Индикатор включения
3. Выключатель питания «1/0»
4. Ручка
5. Фиксатор пластин для распрямления волос
6. Петелька для подвешивания

ВНИМАНИЕ!

Не пользуйтесь данным устройством вблизи ёмкостей, наполненных водой (таких как раковина, ванна и т.п.).

- При использовании устройства в ванной комнате его следует отключать от электросети сразу после эксплуатации, то есть вынуть вилку сетевого шнура из электрической розетки, так как близость воды представляет опасность, даже в тех случаях, когда устройство выключено выключателем.
- Для дополнительной защиты в цепи питания ванной комнаты целесообразно установить устройство защитного отключения (УЗО) с номинальным током срабатывания, не превышающим 30 мА, при установке следует обратиться к специалисту.
- **Размещайте выпрямитель на устойчивой, ровной, теплоустойчивой поверхности или подвешивайте его за петельку (6). Следите за тем, чтобы рабочие пластины и внешние рабочие поверхности не соприкасались с легкоплавкими или легковоспламеняющимися предметами (из пластмассовых, полиэтиленовых, синтетических материалов и т.п.).**

МЕРЫ ПРЕДОСТОРОЖНОСТИ

Перед началом эксплуатации электроприбора внимательно прочитайте настоящее руководство по эксплуатации, и сохраните его для использования в качестве справочного материала.

Используйте устройство только по его прямому назначению, как изложено в данном руководстве. Неправильное обращение с устройством может привести к его поломке, причинению вреда пользователю или его имуществу.

- Перед включением убедитесь, что напряжение электрической сети соответствует рабочему напряжению устройства.
- Никогда не оставляйте работающее устройство без присмотра.
- Не включайте устройство в местах, где распыляются аэрозоли или используются легковоспламеняющиеся жидкости.
- Лак для волос наносите только после выпрямления волос.
- Обязательно отключайте устройство от электросети после использования и перед чисткой.
- Вынимая вилку сетевого шнура из электрической розетки, не тяните за шнур, а держитесь за вилку.
- Не прикасайтесь к вилке сетевого шнура мокрыми руками.
- Не подвешивайте и не храните устройство в местах, где оно может упасть в ванну или раковину, наполненную водой, не погружайте корпус устройства, сетевой шнур или вилку сетевого шнура в воду или в любую другую жидкость.
- Не используйте устройство во время принятия ванны.
- Если устройство упало в воду, немедленно извлеките сетевую вилку из электрической розетки, и только после этого можно достать устройство из воды.
- Не используйте устройство при наличии поврежденной сетевой вилки или сетевого шнура.
- Из соображений безопасности детей не оставляйте полиэтиленовые пакеты, используемые в качестве упаковки, без надзора.

Внимание! Не разрешайте детям играть с полиэтиленовыми пакетами или упаковочной плёнкой. **Опасность удушья!**

- Не разрешайте детям младше 8 лет прикасаться к корпусу устройства, к сетевому шнуру или к вилке сетевого шнура во время работы устройства.
- Не разрешайте детям младше 8 лет использовать устройство в качестве игрушки.
- Будьте особенно внимательны, если поблизости от работающего устройства находятся дети младше 8 лет или лица с ограниченными возможностями.
- Данное устройство не предназначено для использования детьми младше 8 лет.

РУССКИЙ

- Дети старше 8 лет и люди с ограниченными возможностями могут пользоваться устройством лишь в том случае, если они находятся под присмотром лица, отвечающего за их безопасность, при условии, что им были даны соответствующие и понятные инструкции о безопасном пользовании устройством и тех опасностях, которые могут возникать при его неправильном использовании.
- Не используйте устройство, если вы находитесь в сонном состоянии.
- Не используйте устройство для распрямления мокрых волос или синтетических париков.
- Держите устройство только в зоне ручки. Не дотрагивайтесь до корпуса устройства в зоне рабочих пластин.
- Не допускайте соприкосновения горячих поверхностей устройства с лицом, шеей и другими частями тела.
- Не кладите устройство во время работы на чувствительные к теплу поверхности, на мягкую поверхность (например, на кровать или на диван) и не накрывайте устройство.
- **Будьте осторожны!** Рабочие пластины и корпус устройства в зоне рабочих пластин остаются горячими некоторое время после отключения устройства от электросети.
- При эксплуатации устройства рекомендуется разматывать сетевой шнур на всю его длину.
- Сетевой шнур не должен:
 - соприкасаться с горячими предметами;
 - протягиваться через острые кромки;
 - использоваться в качестве ручки для переноски устройства.
- Периодически проверяйте целостность сетевого шнура.
- Во избежание повреждений перевозите устройство только в заводской упаковке.
- Запрещается использовать устройство при наличии повреждений сетевой вилки или сетевого шнура, если устройство работает с перебоями, а также после его падения.
- Запрещается самостоятельно ремонтировать прибор. Не разбирайте прибор самостоятельно, при возникновении любых неисправностей, а также

после падения устройства выключите прибор из розетки и обратитесь в любой авторизованный (уполномоченный) сервисный центр по контактным адресам, указанным в гарантийном талоне и на сайте www.vitek.ru.

- Храните устройство в сухом прохладном месте, недоступном для детей и людей с ограниченными возможностями.

УСТРОЙСТВО ПРЕДНАЗНАЧЕНО ТОЛЬКО ДЛЯ ДОМАШНЕГО ИСПОЛЬЗОВАНИЯ

ПЕРЕД ПЕРВЫМ ИСПОЛЬЗОВАНИЕМ

После транспортировки или хранения устройства при пониженной температуре необходимо выдерживать его при комнатной температуре не менее трех часов.

- Распакуйте устройство и удалите любые наклейки, мешающие работе устройства.
- Размотайте сетевой шнур на всю его длину.
- Освободите рабочие пластины (1), переместив фиксатор (5) в направлении от ручки (4).
- Проверьте целостность устройства, при наличии повреждений не пользуйтесь устройством.
- Перед включением убедитесь, что рабочее напряжение прибора соответствует напряжению электросети.

ВЫПРЯМЛЕНИЕ ВОЛОС

- Прибор может применяться как для длинных, так и для коротких волос.
- Используйте прибор только для здоровых, некрашенных и не завитых искусственным способом волос, или с использованием специальных разглаживающих средств.
- Если волосы крашены или подвергались химической завивки, то пользоваться прибором рекомендуется только изредка.
- Чтобы получить наилучший результат распрямления волос, они должны быть чистыми и сухими.
- Поставьте прибор на ровную, устойчивую и термостойкую поверхность.

РУССКИЙ

- Вставьте вилку сетевого шнура в розетку, установите выключатель питания (3) в положение «1», при этом загорится индикатор включения (2).

Примечание: При первом использовании возможно появление запаха от нагревательного элемента, это допустимо.

- Размещайте выпрямитель на устойчивой, ровной, теплоустойчивой поверхности.
- Дайте устройству нагреться в течение 1-2 минут.
- Разделите гладко расчесанные волосы на пряди равномерной ширины (около 5 см).
- Поместите прядь волос между пластинами (1).
- Сожмите пластины друг с другом и равномерно, без усилия проведите ими до кончиков волос.

Важное указание: Ни в коем случае не держите пластины дольше 2 секунд на одном и том же участке волос.

- После этого приступайте к выпрямлению следующей пряди.
- Не пользуйтесь прибором дольше 30 минут.
- Охладите волосы перед окончательной укладкой прически.
- Избегайте соприкосновения горячих поверхностей устройства с лицом, шеей и другими частями тела.
- После использования устройства установите переключатель (3) в положение «0», индикатор включения (2) погаснет, после чего выньте сетевую вилку из розетки. Дайте устройству остыть.

Примечание: Всегда выключайте устройство и отключайте его от электрической сети, если оно не используется. Никогда не оставляйте включенное в сеть устройство без присмотра.

ЧИСТКА И УХОД

- Перед чисткой отключите устройство от сети и дайте ему полностью остыть.
- Запрещается погружать устройство в воду или другие жидкости.
- Протирайте корпус устройства мягкой слегка влажной тканью и затем просушите его.
- Не пользуйтесь устройствами паровой чистки.
- Запрещается использовать для чистки устройства абразивные моющие средства и растворители.

ХРАНЕНИЕ

- Если устройство не используется, всегда вынимайте сетевую вилку из розетки.
- Перед тем как убрать устройство на хранение, дайте ему полностью остыть.
- Сожмите пластины (1) и зафиксируйте их, переместив фиксатор (5) в направлении ручки (4).
- Не наматывайте сетевой шнур на корпус устройства, так как это может привести к его повреждению.
- Храните прибор в прохладном, сухом месте, не доступном для детей.

КОМПЛЕКТ ПОСТАВКИ

1. Выпрямитель – 1 шт.
2. Инструкция – 1 шт.

ТЕХНИЧЕСКИЕ ХАРАКТЕРИСТИКИ

Электропитание: 220-240 В ~ 50/60 Гц

Максимальная потребляемая мощность: 35 Вт

Производитель оставляет за собой право изменять характеристики устройств без предварительного уведомления

Срок службы прибора – 3 года



Данное изделие соответствует всем требуемым европейским и российским стандартам безопасности и гигиены.

Изготовитель: АНДЕР ПРОДАКТС ГмбХ, Австрия

Адрес: Нойбаугюртель 38/7А, 1070 Вена, Австрия

Информация для связи – email: anderproduct@gmail.com

Информация об Импортере указана на индивидуальной упаковке.

Информация об авторизованных (уполномоченных) сервисных центрах указана в гарантийном талоне и на сайте www.vitek.ru

Единая справочная служба: +7 (495) 921-01-70

Сделано в Китае

ҚАЗАҚША

ЭЛЕКТРЛІК ШАШ ТҮЗЕТКІШ VT-2324 BK

Құрылғы шашты түзетуге арналған.

СИПАТТАМАСЫ

1. Жұмыс тілімдері
2. Қосылу индикаторы
3. Қоректендіру ажыратқышы «1/0»
4. Қолсап
5. Шашты түзетуге арналған тілімдер бекіткіші
6. Ілуге арналған ілгек

НАЗАР АУДАРЫҢЫЗ!

Суы бар ыдыстардың қасында бұл аспапты пайдаланбаңыз (қолжуғыш, ванна және т.с.с.).

- Құрылғыны жуыну бөлмесінде пайдаланған кезде, оны пайдаланып болғаннан кейін, аспапты желіден сөндіру, яғни желілік баудың айыр тетігін ашалықтан ажырату керек, себебі судың жақындығы құрылғы айырғышпен сөндірілген кезде де қауіп төндіреді;
- Қосымша қорғану үшін ванна бөлмесінің қуат тізбегіне 30 мА-ден аспайтын номиналды жұмыс істеу тоғы бар қорғаушы сөндіргіш құрылғыны (ҚСҚ) орнатып қойған жөн; орнату кезінде маманды шақыру керек;
- Түзеткішті тұрақты, түзу, жылуға төзімді бетке орналастырыңыз немесе оны ілгегіне (6) іліңіз. Қызып тұрған жұмыс пластиналары мен пластиналары сыртқы беттерінің жеңіл еритін немесе жеңіл тұтанатын заттарға (пластмасса, полиэтилен, синтетикалық материалдар және т.б.) жанаспауын қадағалаңыз.

САҚТЫҚ ШАРАЛАРЫ

Электр аспабын пайдалануды бастамас бұрын пайдалану жөніндегі осы нұсқаулықты мұқият оқып шығыңыз және оны анықтама материалы ретінде қолдану үшін сақтап қойыңыз.

Құрылғыны осы нұсқаулықта баяндалғандай тікелей мақсаты бойынша ғана пайдаланыңыз. Құрылғыны дұрыс пайдаланбау оның бұзылуына, тұтынушыға немесе оның мүлкіне зиян келтіруіне әкелуі мүмкін.

- Іске қосар алдында электр желісінің кернеуі құрылғының жұмыс кернеуіне сәйкестігіне көз жеткізіңіз.

ҚАЗАҚША

- Жұмыс істеп тұрған құрылғыны ешқашан қараусыз қалдырмаңыз.
- Құрылғыны аэрозольдер шашырайтын жерде немесе тез тұтанатын сұйықтықтар пайдаланылатын жерде қоспаңыз.
- Шашқа арналған лакты шашты түзетіп болғаннан кейін жағыңыз.
- Құрылғыны пайдаланып болғаннан кейін және тазалар алдында оны үнемі желіден ажыратып отырыңыз.
- Желілік сым ашасын электр розеткасынан суырған кезде, сымнан тартпай, ашадан ұстаңыз.
- Желілік сымға дымқыл қолыңызды тигізбеңіз.
- Құрылғыны су толтырылған ваннаға немесе шұңғылшаға түсіп кетуі мүмкін жерлерге ілмеңіз және сақтамаңыз; құрылғы корпусын, желілік шнурды немесе желілік шнур ашасын суға немесе кез келген басқа сұйықтыққа батырмаңыз.
- Суға шомылып жатқанда, құрылғыны пайдаланбаңыз.
- Құрылғы суға құлап кеткен жағдайда, дереу желілік ашаны электр розеткасынан сурыңыз, осыдан кейін ғана құрылғыны судан алып шығуға болады.
- Приборды электр ашасы немесе желілік шнуры зақымданған жағдайда пайдаланбаңыз.
- Балалар қауіпсіздігі тұрғысынан қаптама ретінде пайдаланылатын полиэтилен пакеттерді қараусыз қалдырмаңыз.

Назар аударыңыз! Балаларға полиэтилен пакеттермен немесе қаптама үлдірімен ойнауға рұқсат бермеңіз.

Тұншығу қаупі!

- 8 жасқа дейінгі балаларға құрылғы жұмыс істеп тұрған кезде құрылғының корпусына, желі сымын немесе желі сымының айырын ұстауға рұқсат етпеңіз.
- 8 жастан кіші балаларға құрылғыны ойыншық ретінде пайдалануға рұқсат бермеңіз.
- Құрылғы жұмыс істеп тұрғанда жанында 8 жасқа дейінгі балалар немесе мүмкіндігі шектеулі тұлғалар болған жағдайда ерекше абай болыңыз.
- Бұл құрылғы 8 жастан төменгі балалардың пайдалануына арналмаған.
- 8 жастан үлкен балалар және мүмкіншілігі шектеулі жандар өздерінің қауіпсіздіктеріне жауапты адамдардың қадағалауымен ғана және оларға құрылғыны қауіпсіз пайдалану туралы және оны дұрыс пайдаланбаған

ҚАЗАҚША

жағдайда орын алуы мүмкін қауіпті жағдайлар туралы тиісті және түсінікті нұсқаулар берілген жағдайда құрылғыны пайдалана алады.

- Ұйқыңыз келіп тұрған кезде құрылғыны пайдаланбаңыз.
- Құрылғыны сулы шаштарды немесе синтетикалық париктерді кептіруге пайдаланбаңыз.
- Жұмыс істеп тұрған құрылғыны тек қолсап аймағынан ғана ұстаңыз. Түзеткіштің жұмыс тілімдерін оның жұмыс істеуі уақытында ұстамаңыз.
- Құрылғының ыстық бөліктерінің бетке, мойынға және басқа дене мүшелеріне тиюіне жол бермеңіз.
- Құрылғы жұмыс істеп тұрған кезде оны жылыға сезімтал беттерге, жұмсақ беттің үстіне (төсекке немесе диванға) қоймаңыз және оның бетін жауып қоймаңыз.
- **Абай болыңыз!** Құрылғыны желіден ажыратқаннан кейін біршама уақыт бойы жұмыс аумағы ыстық болып қалады.
- Құрылғыны пайдалану барысында желілік сымды оның тұтас бойынша орау ұсынылады.
- Желілік бау:
 - ыстық заттармен жанаспауы,
 - өткір жиектер арқылы созылып тұрмауы керек;
 - құрылғыны алып жүруге арналған тұтқа ретінде қолдануға.
- Өрдайым желілік сымның тұтастығын тексеріп отырыңыз.
- Ақаулардың алдын алу үшін құрылғыны тек зауыт қаптамасымен ғана тасымалдаңыз.
- Құрылғыны желілік сым немесе желілік сым айырында ақау бар болған жағдайда немесе құрылғы жұмысында ауытқу болған жағдайда және ол құлағаннан кейін құрылғыны пайдалануға тыйым салынады.
- Аспапты өз бетіңізбен жөндеуге тыйым салынады. Өздігіңізден құрылғыны бөлшектемеңіз, кез келген ақау шыққан жағдайда, сондай-ақ құрылғы құлаған жағдайда құрылғыны розеткадан алып тастаңыз да, байланысу мекенжайлары бойынша кепілдеме талонында көрсетілген кез келген авторланған (уәкілетті) сервистік орталыққа, және www.vitek.ru сайтына жүгініңіз.
- Құрылғыны салқын және құрғақ жерде, балалардың және мүмкіндігі шектеулі адамдардың қол жетімсіз жерде сақтаңыз.

ҚҰРЫЛҒЫ ТЕК ҮЙДЕ ҒАНА ҚОЛДАНУҒА АРНАЛҒАН

АЛҒАШ ҚОЛДАНУ АЛДЫНДА

Тасымалданғаннан кейін немесе құрылғы төмен температурада сақталған жағдайда оны бөлме температурасында үш сағаттан кем емес уақыт ұстау қажет.

- Құрылғыны қаптамадан шығарыңыз және құрылғының жұмыс жасауы үшін кедергі келтіретін, кез-келген жапсырмаларды алып тастаңыз.
- Желі шнурын бар ұзындығына тарқатыңыз.
- Бекіткішті (5) қолсап (4) жақтан жылжытып, жұмыс тілімдерін (1) босатыңыз.
- Құрылғының бүтіндігін тексеріңіз, бүлінген жерлері болған кезде құрылғыны пайдаланбаңыз.
- Қосу алдында құрылғының жұмыс кернеуі электржелісінің кернеуіне сәйкес келетінін тексеріңіз.

ШАШТЫ ТЕГІСТЕУ

- Құрылғыны ұзін және қысқа шашқа да қолдануға болады.
- Құрылғыны тек дені сау, болмаған және жасанды жолмен бұйраланбаған шаштарға қолданбаңыз немесе қолдану барысында арнайы тегістегіш құралдарды жағыңыз.
- Егер шаштар болған немесе химиялық жолмен бұйраланған болса құрылғыны өте сирек қолдану керек.
- Шашты тегістеудің нәтижесі жақсы болу үшін олар құрғақ және таза болу керек.
- Құрылғыны тегіс, нық ұратын және ыстыққа төзімді жерге орнатыңыз.
- Желілік баудың айыртетігін ашалыққа салыңыз, қоректендіру ажыратқышын (3) «1» күйіне белгілеңіз, сол кезде іске қосу көрсеткіші (2) жанады.

Ескерту: *Алғашқы қолдану кезінде қыздырғыш элементтің иісі шығуы мүмкін, ол қалыпты құбылыс.*

- Түзеткішті тұрақты, түзу, жылуға төзімді бетке орналастырыңыз.
- Құрылғыға 1-2 минут бойы қызуға уақыт беріңіз.
- Тегіс таралған шаштарды жалпақтығы біркелкі тарамдарға (5 см-дей) бөліңіз.
- Шаш тарамын қысқыштар (1) арасына салыңыз.
- Қысқыштарды бір-біріне басыңызда, қатты күш салмай, шаштың ұшына дейін тартып жеткізіңіз.

ҚАЗАҚША

Маңызды ескерту: Қысқыштарды ешқашан да шаштың бір жерінде 2 секундтан артық ұстамаңыз.

- Содан кейін келесі тарамды тегістеуге кірісіңіз.
- Құрылғыны 30 минуттан артық қолданбаңыз.
- Шашты толық жатқызып болғаннан кейін салқындатып алыңыз.
- Құрылғының ыстық тегістіктерін бетіңізге, мойныңызға немесе өзге жерлеріңізге тигізуден сақ болыңыз.
- Құрылғыны пайдаланып болғаннан кейін ауыстырғышты (3) «0» күйіне белгілеңіз, іске қосу көрсеткіші (2) сөнеді, содан кейін желілік айыртетікті ашалықтан суырыңыз. Құрылғыға салқындауға уақыт беріңіз.

Ескерту: Егер құрылғы қолданылмайтын болса, оны үнемі желіден ажыратып қойыңыз. Желіге қосылған құрылғыны ешқашан қараусыз қалдырмаңыз.

ТАЗАЛАУ ЖӘНЕ КҮТУ

- Тазалау алдында құрылғыны желіден ажыратып, толық суытып алыңыз.
- Құрылғыны суға немесе өзге сұйықтықтарға батыруға болмайды.
- Құрылғының корпусын сәл ылғылданған матамен сүртіп, құрғатып қойыңыз.
- Бүмен тазалайтын құрылғыларды қолдануға болмайды.
- Құрылғыны тазалауға абразивті тазалағыш заттар мен еріткіштерді қолдануға болмайды.

САҚТАУ

- Егер құрылғы қолданылмаса, желі ашасын үнемі суырып қойыңыз.
- Құрылғыны сақтауға жинастырмас бұрын, оны толық суытып алыңыз.
- Тілімдерді (1) қысыңыз және бекіткішті (5) қолсап (4) жаққа жылжытып, оларды бекітіңіз.
- Желі шнурын құрылғының корпусына орамаңыз, өйткені одан ол зақымдануы мүмкін.
- Храните прибор в прохладном, сухом месте, не доступном для детей.

ЖЕТКІЗУ ЖИЫНТЫҒЫ

1. Түзеткіш – 1 дн.
2. Нұсқаулық – 1 дн.

ҚАЗАҚША

ТЕХНИКАЛЫҚ СИПАТТАМАЛАР

Электрқорегі: 220-240 В ~ 50/60 Гц

Максималды қажет ететін қуаты: 35 Вт

Өндіруші алдын ала ескертусіз құрылғы сипаттамаларын өзгертуге құқылы болады

Аспаптың қызмет ету мерзімі – 3 жыл

Гарантиялық міндеттілігі

Гарантиялық жағдайдағы қаралып жатқан бөлшектер дилерден тек сатып алынған адамға ғана беріледі. Осы гарантиялық міндеттілігіндегі шағымдалған жағдайда төлеген чек немесе квитанциясын көрсетуі қажет.

EAC

УКРАЇНЬСКА

ЕЛЕКТРИЧНИЙ ВИПРЯМЛЯЧ ДЛЯ ВОЛОССЯ VT-2324 BK

Пристрій призначений для випрямлення волосся.

ОПИС

1. Робочі пластини
2. Індикатор ввімкнення
3. Вимикач живлення «1/0»
4. Ручка
5. Фіксатор пластин для розпрямлення волосся
6. Петелька для підвішування

УВАГА!

Не користуйтеся даним пристроєм поблизу ємностей, наповнених водою (таких як раковина, ванна тощо).

- При використанні пристрою у ванній кімнаті його слід відключати від електромережі відразу після експлуатації, тобто вийняти вилку мережевого шнура з електричної розетки, оскільки близькість води представляє небезпеку навіть у тому випадку, коли пристрій вимкнений вимикачем.
- Для додаткового захисту в ланцюзі живлення ванної кімнати доцільно встановити пристрій захисного вимкнення (ПЗВ) з номінальним струмом спрацьовування, що не перевищує 30 мА; при установленні слід звернутися до фахівця.
- **Розміщуйте випрямляч на стійкій, рівній, тепло-тривкій поверхні або підвішуйте його за петельку (6). Наглядайте за тим, щоб робочі пластини та зовнішні робочі поверхні не торкалися легко-топких або легкозаймистих предметів (з пластмасових, поліетиленових, синтетичних матеріалів і т.ін.).**

ЗАПОБІЖНІ ЗАХОДИ

Перед початком експлуатації електроприладу уважно прочитайте цей посібник по експлуатації і збережіть його для використання в якості довідкового матеріалу.

Використовуйте пристрій лише по його прямому призначенню, як викладено в цьому керівництві. Неправильне поводження з пристроєм може привести до його поломки, спричинення шкоди користувачеві або його майну.

УКРАЇНЬСКА

- Перед включенням переконайтеся, що напруга в електричній мережі відповідає робочій напрузі пристрою.
- Ніколи не залишайте працюючий пристрій без нагляду.
- Не включайте пристрій в місцях, де розпилялися аерозолі або використовуються легкозаймисті рідини.
- Лак для волосся наносите тільки після випрямлення волосся.
- Обов'язково вимикайте пристрій від електромережі після використання і перед чищенням.
- Виймаючи вилку мережного шнура з розетки, не тягніть за шнур, а тримайтеся за вилку.
- Не торкайтеся вилки мережевого шнура мокрими руками.
- Не кладіть і не зберігайте пристрій в місцях, де він може впасти у ванну або раковину, наповнену водою; не занурюйте корпус пристрою, мережевий шнур або вилку мережевого шнура у воду або будь-яку іншу рідину.
- Не використовуйте пристрій під час приймання ванни.
- Якщо пристрій упав у воду, негайно вийміть мережеву вилку з електричної розетки, тільки після цього можна дістати прилад із води.
- Не використовуйте пристрій за наявності пошкоджень мережевої вилки або мережевого шнура.
- З міркувань безпеки дітей не залишайте поліетиленові пакети, використовувані в якості упаковок, без нагляду.

Увага! Не дозволяйте дітям грати з поліетиленовими пакетами або пакувальною плівкою. **Небезпека ядухи!**

- Не дозволяйте дітям молодше 8 років торкатися корпусу пристрою, мережевого шнура або вилки мережевого шнура під час роботи пристрою.
- Не дозволяйте дітям молодше 8 років використовувати пристрій в якості іграшки.
- Будьте особливо уважні, якщо поблизу від працюючого пристрою знаходяться діти молодше 8 років або особи з обмеженими можливостями.
- Даний пристрій не призначений для використання дітьми молодше 8 років.

УКРАЇНЬСКА

- Діти старше 8 років і люди з обмеженими можливостями можуть користуватися пристроєм лише в тому випадку, якщо вони знаходяться під наглядом особи, що відповідає за їх безпеку, за умови, що ним були дані відповідні і зрозумілі інструкції про безпечне користування пристроєм і тих небезпеках, які можуть виникати при його неправильному використанні.
- Не використовуйте пристрій, якщо ви знаходитесь в сонному стані.
- Не використовуйте пристрій для розпрямлення мокрого волосся або синтетичних перук.
- Тримайте пристрій лише в зоні ручки. Не торкайтеся корпусу пристрою в зоні робочих пластин.
- Уникайте зіткнення гарячих поверхонь пристрою з обличчям, шиєю та іншими частинами тіла.
- Під час роботи не кладіть пристрій на чутливі до тепла поверхні, на м'яку поверхню (наприклад, на ліжко або на диван) та не накривайте пристрій.
- **Будьте обережні!** Робочі пластини і корпус пристрою в зоні робочих пластин залишаються деякий час гарячими після вимкнення пристрою від електромережі.
- При експлуатації пристрою рекомендується розмотати мережевий шнур на всю його довжину.
- Мережевий шнур не повинен:
 - стикатися з гарячими предметами,
 - протягуватися через гострі кромки,
 - використовуватися в якості ручки для перенесення пристрою.
- Періодично перевіряйте цілісність мережевого шнура.
- Щоб уникнути пошкоджень перевозьте пристрій тільки в заводській упаковці.
- Забороняється використовувати пристрій при пошкодженні мережевої вилки або мережевого шнура, якщо пристрій працює з переборами, а також після його падіння.
- Забороняється самостійно ремонтувати прилад. Не розбирайте прилад самостійно, при виникненні будь-яких несправностей, а також після падіння пристрою, вимкніть прилад з електромережі й зверніться в будь-який авторизований (уповноважений) сер-

УКРАЇНЬСКА

вісний центр за контактними адресами, вказаними в гарантійному талоні та на сайті www.vitek.ru.

- Зберігайте пристрій у сухому прохолодному місці, недоступному для дітей і людей з обмеженими можливостями.

ПРИСТРІЙ ПРИЗНАЧЕНИЙ ТІЛЬКИ ДЛЯ ДОМАШНЬОГО ВИКОРИСТАННЯ

ПЕРЕД ПЕРШИМ ВИКОРИСТАННЯМ

Після транспортування або зберігання пристрою при зниженій температурі необхідно витримати його при кімнатній температурі не менше трьох годин.

- Розпакуйте пристрій та видаліть будь-які наклейки, що заважають роботі пристрою.
- Розмотайте мережний шнур на всю його довжину.
- Звільніть робочі пластини (1), перемістивши фіксатор (5) в напрямку від ручки (4).
- Перевірте цілісність пристрою, за наявності пошкоджень не користуйтеся пристроєм.
- Перед ввімкненням переконайтесь, що робоча напруга приладу відповідає напрузі електромережі.

ВИПРЯМЛЕННЯ ВОЛОССЯ

- Прилад може застосовуватись як для довгого, так і для короткого волосся.
- Використовуйте прилад тільки для здорового, нефарбованого і не завитого штучним способом волосся, або з використанням спеціальних розгладжувальних засобів.
- Якщо волосся фарбоване або піддавалось хімічній завивці, то користуватись приладом рекомендується тільки зрідка.
- Щоб отримати найкращий результат розпрямлення волосся, воно повинно бути чистим і сухим.
- Поставте прилад на рівну, стійку і термостійку поверхню.
- Вставте вилку мережевого шнуру в розетку, увімкніть живлення (3) в положення «1», при цьому загориться індикатор включення (2).

Примітка: При першому використанні можлива поява запаху від нагрівального елемента, це допустимо.

УКРАЇНЬСКА

- Розміщуйте випрямляч на стійкій, рівній, теплотривкий поверхні.
- Дайте пристрою нагрітися протягом 1-2 хвилин.
- Розділіть гладко розчесане волосся на пасма рівномірної ширини (близько 5 см).
- Помістіть пасмо волосся між пластинами (1).
- Стисніть пластини одна з одною і рівномірно, без зусилля проведіть ними до кінчиків волосся.

Важлива вказівка: В жодному разі не тримайте пластини довше 2 секунд на одній і тій же ділянці волосся.

- Після цього приступайте до випрямлення наступного пасма.
- Не користуйтеся приладом довше 30 хвилин.
- Охолодіть волосся перед остаточною укладкою зачіски.
- Уникайте торкання гарячих поверхонь пристрою до обличчя, шиї та інших частин тіла.
- Після використання пристрою встановіть перемикач (3) в положення «0», індикатор включення (2) згасне, після чого вийміть мережну вилку з розетки. Дайте пристрою остигнути.

Примітка: Завжди вимикайте пристрій і відключайте його від електричної мережі, якщо він не використовується. Ніколи не залишайте ввімкнений в мережу пристрій без нагляду.

ЧИЩЕННЯ ТА ДОГЛЯД

- Перед чищенням відключіть пристрій від мережі і дайте йому повністю охолонути.
- Забороняється занурювати пристрій у воду або інші рідини.
- Протирайте корпус пристрою м'якою, злегка вологою тканиною і потім просушіть його.
- Не користуйтеся пристроями парового чищення.
- Забороняється використовувати для чищення пристрою абразивні миючі засоби та розчинники.

ЗБЕРІГАННЯ

- Якщо пристрій не використовується, завжди виймайте мережну вилку з розетки.
- Перед тим як прибрати пристрій на зберігання, дайте йому повністю охолонути.

УКРАЇНЬСКА

- Стисніть пластини (1) і зафіксуйте їх, перемістивши фіксатор (5) в напрямку ручки (4).
- Не намотуйте мережевий шнур на корпус пристрою, адже це може привести до його пошкодження.
- Зберігайте прилад в прохолодному, сухому місці, недоступному для дітей.

КОМПЛЕКТ ПОСТАЧАННЯ

1. Випрямляч – 1 шт.
2. Інструкція – 1 шт.

ТЕХНІЧНІ ХАРАКТЕРИСТИКИ

Електроживлення: 220-240 В ~ 50/60 Гц
Максимальна споживана потужність: 35 Вт

Виробник залишає за собою право змінювати характеристики пристроїв без попереднього повідомлення

Термін служби приладу – 3 роки

Гарантія

Докладні умови гарантії можна отримати в дилера, що продав дану апаратуру. При пред'явленні будь-якої претензії протягом терміну дії даної гарантії варто пред'явити чек або квитанцію про покупку.



Даний виріб відповідає вимогам до електромагнітної сумісності, що пред'являються директивою 2004/108/ЕС Ради Європи й розпорядженням 2006/95/ЕС по низьковольтних апаратурах.

GB

A production date of the item is indicated in the serial number on the technical data plate. A serial number is an eleven-unit number, with the first four figures indicating the production date. For example, serial number 0606xxxxxxx means that the item was manufactured in June (the sixth month) 2006.

DE

Das Produktionsdatum ist in der Seriennummer auf dem Schild mit technischen Eigenschaften dargestellt. Die Seriennummer stellt eine elfstellige Zahl dar, die ersten vier Zahlen bedeuten dabei das Produktionsdatum. Zum Beispiel bedeutet die Seriennummer 0606xxxxxxx, dass die Ware im Juni (der sechste Monat) 2006 hergestellt wurde.

RUS

Дата производства изделия указана в серийном номере на табличке с техническими данными. Серийный номер представляет собой одиннадцатизначное число, первые четыре цифры которого обозначают дату производства. Например, серийный номер 0606xxxxxxx означает, что изделие было произведено в июне (шестой месяц) 2006 года.

KZ

Бұйымның шығарылған мерзімі техникалық деректері бар кестедегі сериялық нөмірде көрсетілген. Сериялық нөмір он бір саннан тұрады, оның бірінші төрт саны шығару мерзімін білдіреді. Мысалы, сериялық нөмір 0606xxxxxxx болса, бұл бұйым 2006 жылдың маусым айында (алтыншы ай) жасалғанын білдіреді.

UA

Дата виробництва виробу вказана в серійному номері на табличці з технічними даними. Серійний номер представляє собою одинадцятизначне число, перші чотири цифри якого означають дату виробництва. Наприклад, серійний номер 0606xxxxxxx означає, що виріб був виготовлений в червні (шостий місяць) 2006 року.



ЗАПРЕЩЕНО УТИЛИЗИРОВАТЬ
С БЫТОВЫМ МУСОРОМ.
ОБРАТИТЕСЬ НА СООТВЕТСТВУЮЩИЙ ПУНКТ
ПЕРЕРАБОТКИ ЭЛЕКТРИЧЕСКОГО
И ЭЛЕКТРОННОГО ОБОРУДОВАНИЯ.