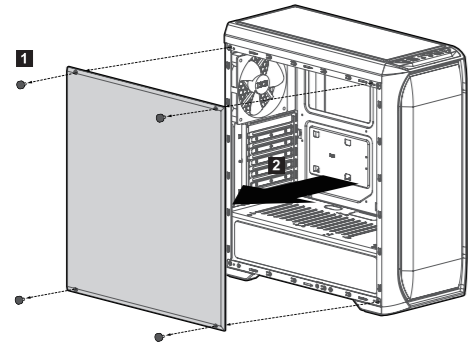
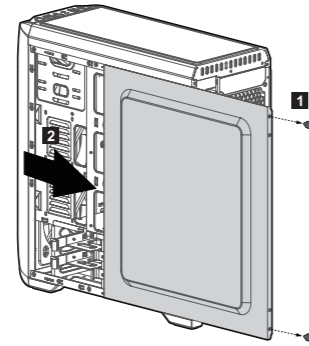


1. Removing the side panels

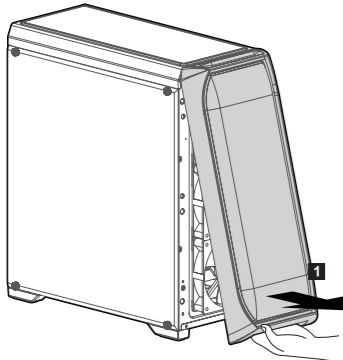
1) Acrylic Panel



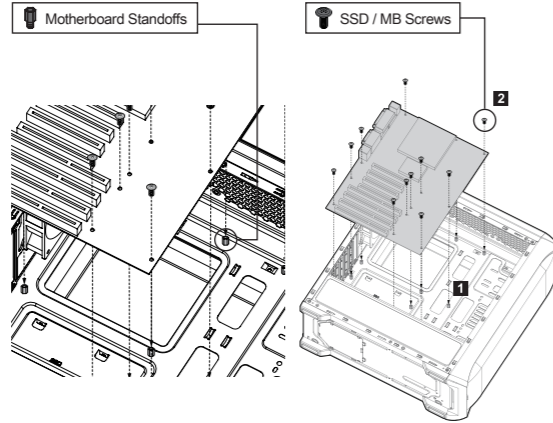
2) Steel Panel



2. Removing the front panel



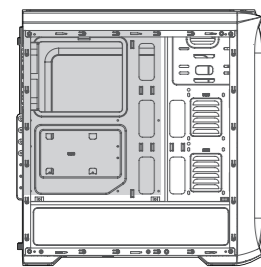
3. Mounting the motherboard



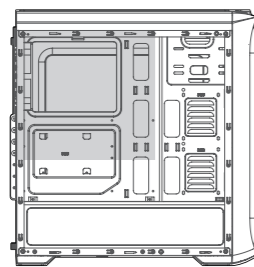
3-1. Motherboard size

※ Pick out the 8-Pin auxiliary power cable(CPU power connector) through the groove on top before installing motherboard.

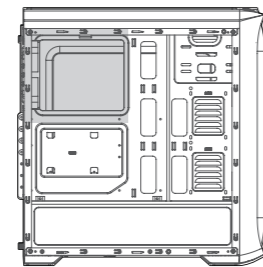
1) ATX



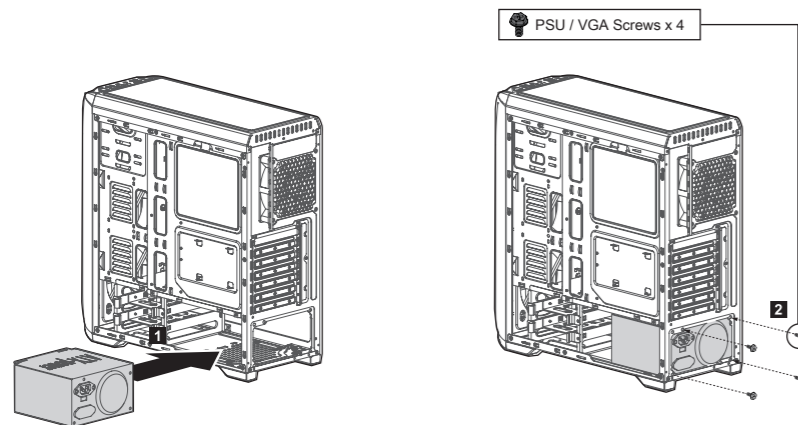
2) mATX



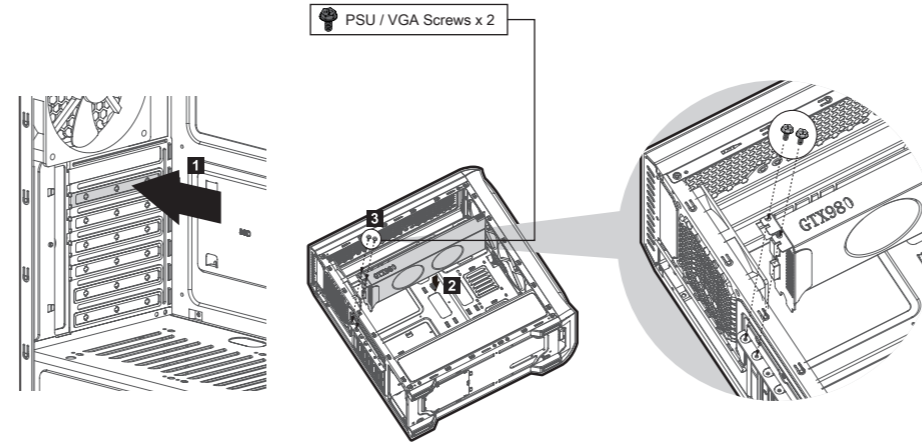
3) Mini-ITX



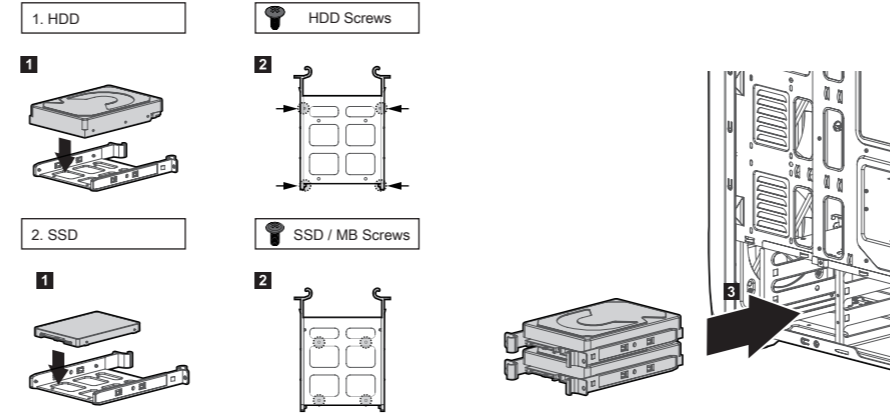
4. Mounting the PSU



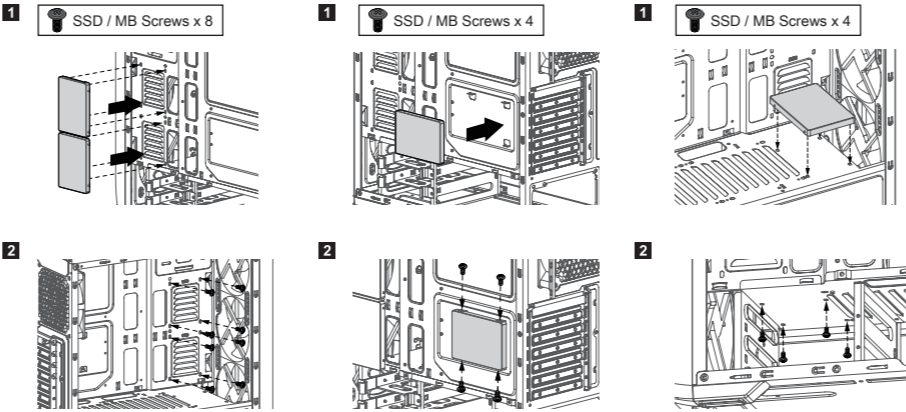
5. Mounting the PCI-E(VGA) card



6. Mounting the 3.5" and 2.5" SSD / HDD



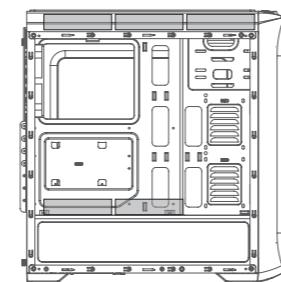
7. Mounting the 2.5" SSD / HDD



8. Mounting the fans

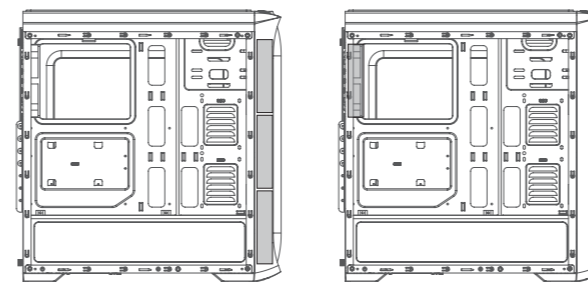
8. Mounting the fans

- 1) Mounting the top fans
- 2) Mounting the bottom fans



9. Fan(s) Included

- 1) Front : 3 x 120mm Fan -with RGB LED Effects
- 2) Rear : 1 x 120mm Fan -with RGB LED Effects



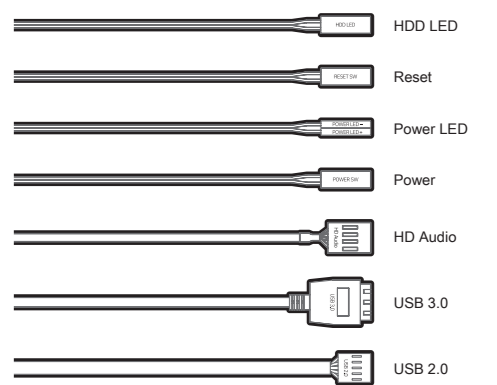
10. Fan Controller

4 Control Modes of Fan speed & LED brightness

Mode	Fan Speed	LED Brightness
Mode 1.	High	High
Mode 2.	Low	Low
Mode 3.	Low	Off
Mode 4.	Off	Off

※ Caution: shutting off your system fans could cause increase of system temperature.

11. I/O Connectors



제품 보증서

제품명	모델명
구입일	년 월 일 Serial No.
구입처	판매 금액

1. 품질 보증기간 : 제품 구입일로부터 1년. (단, 구입 영수증이 있을 때)
2. 무상 A/S : 품질 보증기간 내에 제품 자체 성능 상의하자 및 불량 발생 시.
3. 유상 A/S : 품질 보증기간 이후에 제품 사용상의 문제 발생 시.
단, 아래와 같은 사항에 대해서는 품질 보증기간 이내라도 무상 A/S 처리가 되지 않으며, 소비자 부담으로 처리됩니다.
① 본 사용 설명서에 명시된 설치 전 주의사항 및 유의사항을 지키지 않은 경우.
② 사용자의 고의나 과실 및 부주의로 인하여 변형, 파손/파괴된 경우.
③ 사용자의 임의 개조에 의한 변형 및 고장이 발생한 경우.
④ 품질 보증 스티커가 제거 또는 훼손되었을 경우.
⑤ 천재 지변으로 인해 고장이 발생한 경우.
⑥ 비정상적으로 환경이 습한 곳, 먼지와 기타 이물질(벌레 등)이 많은 공간에서 사용되어 고장 난 경우.
4. 부품보유기간 : 제품 단종일로부터 2년 (단, 단종 시점은 단종 제품의 최종 출하일을 기준으로 합니다.)
5. A/S 안내
 - 1) 운영시간 : 평일 10:00 ~ 16:00 (공휴일, 토, 일요일 휴무)
 - 2) 접수방법
 - ① 방문 접수 : www.zalmansvc.com 접속 및 회원가입 후 서비스 신청 접수 → 접수하신 제품 지참 후 방문
 - ② 택배 접수 : www.zalmansvc.com 접속 및 회원가입 후 서비스 신청 접수 → 성명, 연락처, 증상 기재 후 택배 선불 발송
 - 3) 접수처
※ A/S센터의 정확한 위치 및 주소를 홈페이지에서 확인 후 방문 또는 택배 발송.

6. 제품 운송비용

- 1) 초기 불량률의 경우 : 초기불량률의 경우 왕복 운임비는 당사가 부담합니다.
- 2) 무상 A/S의 경우 : 무상 기간 내의 택배 운임비는 1회(선불) 고객 부담을 원칙으로 합니다.
- 3) 유상 A/S 및 보증기간 이후 : 왕복 비용 모두 고객 부담입니다.

7. 제조일자 확인방법

예제	① 생산연도 표기
2070112A01A00001	19년 → 19, 20년 → 20, 21년 → 21 ...
	② 생산연도 표기
	1월 → 1, 2월 → 2, 3월 → 3 ...
	10월 → A, 11월 → B, 12월 → C 표기