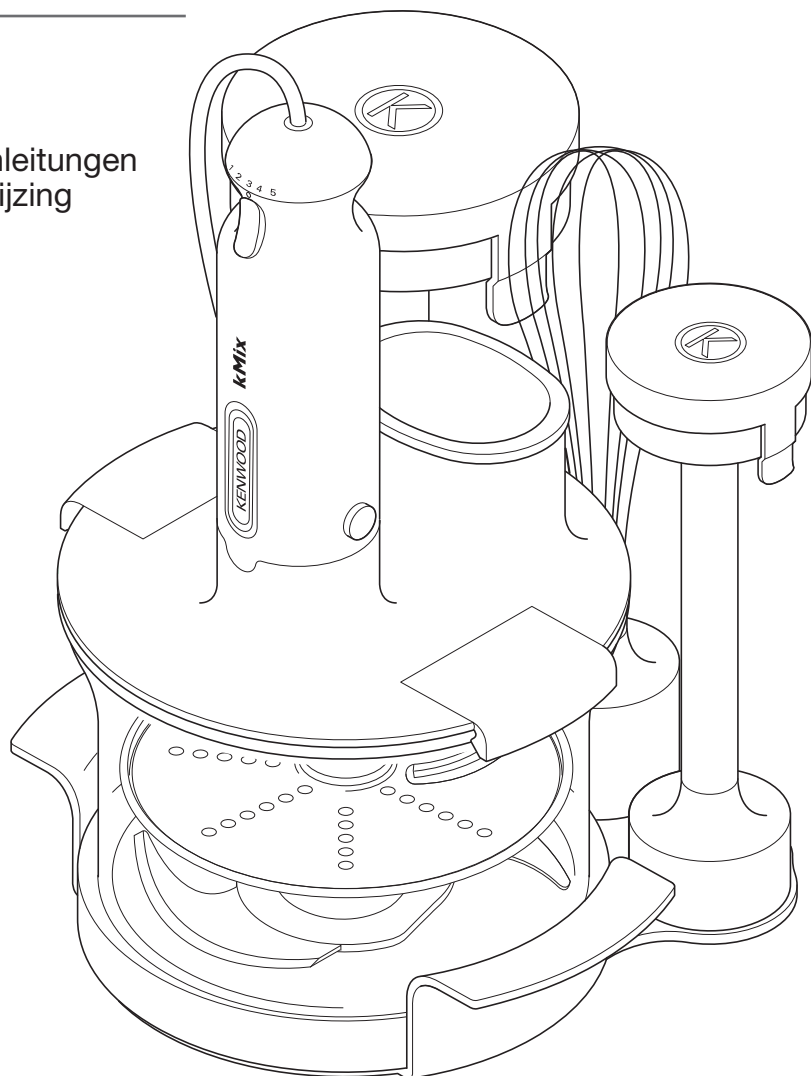


KENWOOD

kMix  **triblade**

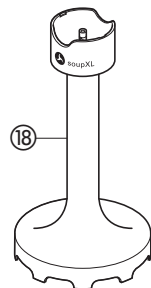
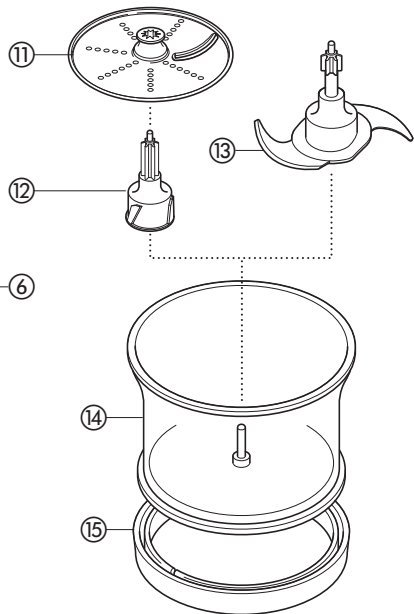
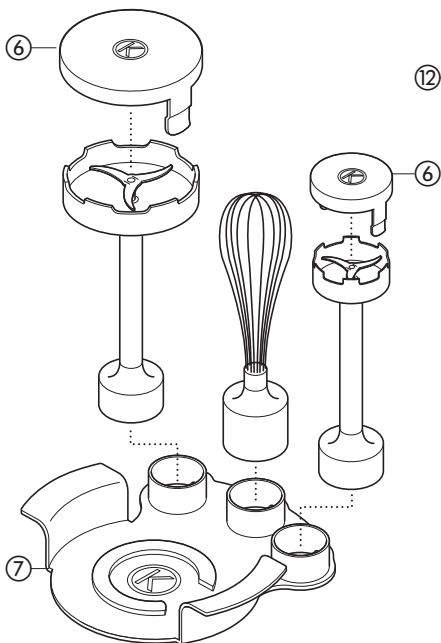
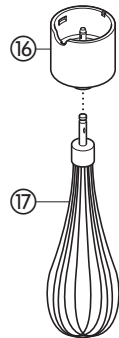
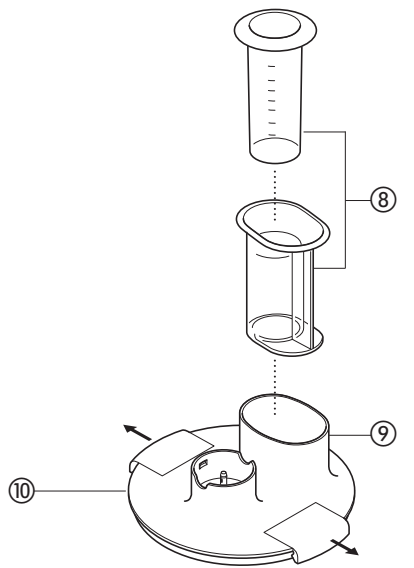
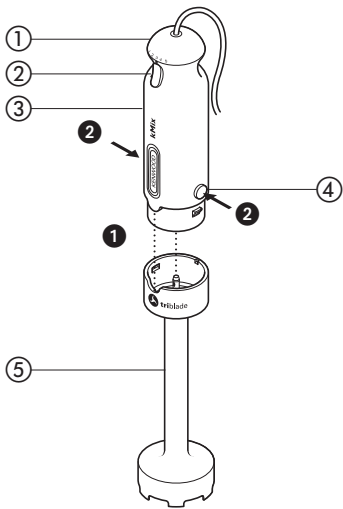
HB890 series

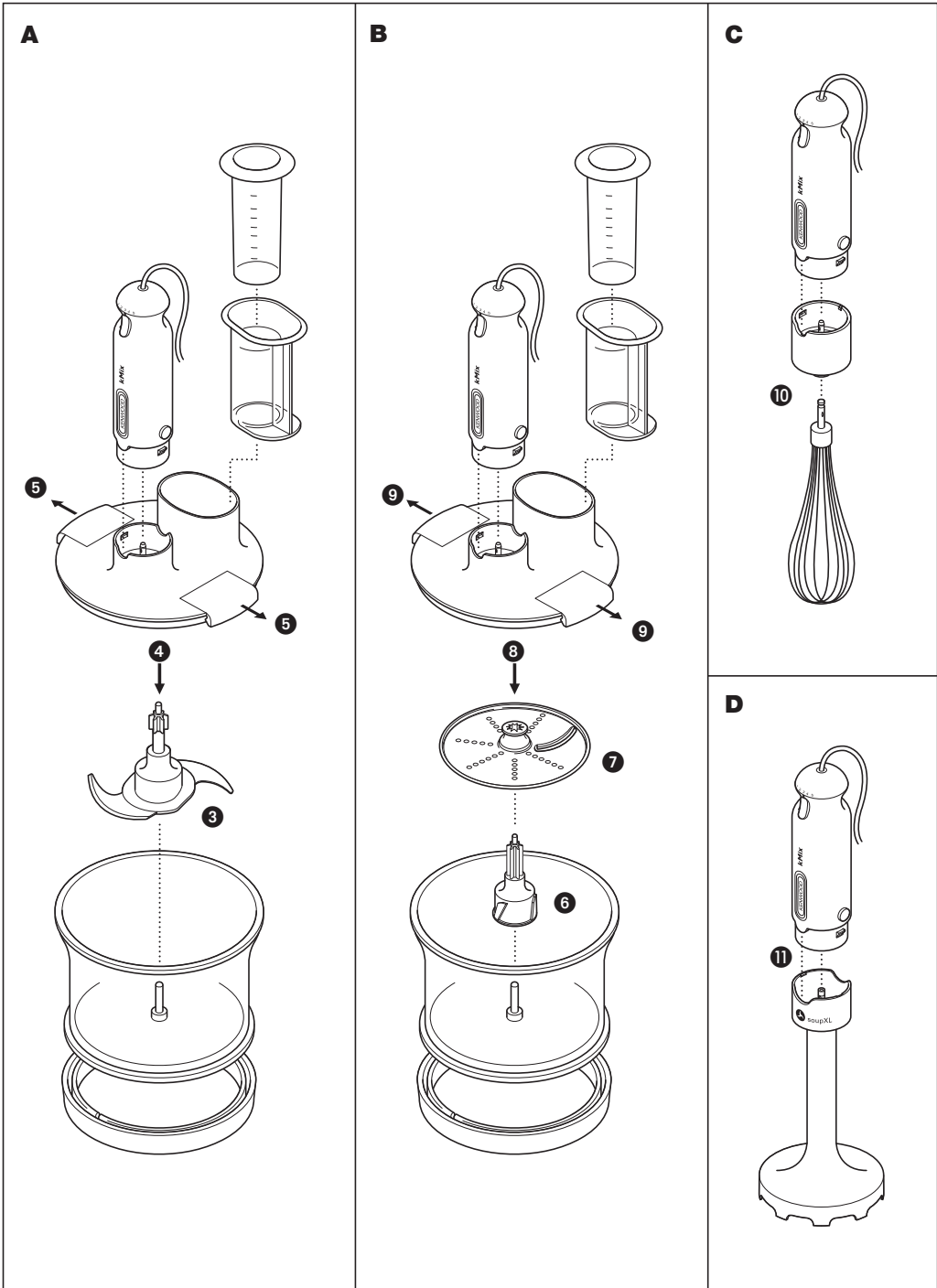
instructions
istruzioni
instrucciones
Bedienungsanleitungen
gebruiksaanwijzing



English	2 - 5
Nederlands	6 - 10
Français	11 - 15
Deutsch	16 - 20
Italiano	21 - 25
Português	26 - 30
Español	31 - 35
Dansk	36 - 39
Svenska	40 - 43
Norsk	44 - 47
Suomi	48 - 52
Türkçe	53 - 57
Česky	58 - 62
Magyar	63 - 67
Polski	68 - 72
Русский	73 - 77
Ελληνικά	78 - 82
Slovenčina	83 - 87
Українська	88 - 92
عربي	٩٧ - ٩٣







English

before using your Kenwood appliance

- Read these instructions carefully and retain for future reference.
 - Remove all packaging and any labels. Throw away the clear blade cover from the knife blade as it is to protect the blade during manufacture and transit only.
- Take care as the blade and disc are very sharp.**
- Wash all parts - see "care and cleaning".

safety

general

- Take special care when preparing food for babies, the elderly and infirm. Always ensure that the hand blender shaft is thoroughly sterilised. Use a sterilising solution in accordance with the sterilising solution manufacturers instructions.
- Never touch the blades while the appliance is plugged in.
- Keep fingers, hair, clothing and utensils away from moving parts.
- Unplug after use and before changing attachments.
- Never blend hot oil or fat.
- For safest use it is recommended to let hot liquids cool to room temperature before blending.
- Never use a damaged hand blender. Get it checked or repaired: see 'service and customer care'.
- Never put the power handle in water or let the cord or plug get wet - you could get an electric shock.
- Never let the cord touch hot surfaces or hang down where a child could grab it.
- Never use an unauthorised attachment.
- Always disconnect the hand blender from the power supply if it is left unattended and before assembling, disassembling or cleaning.
- Do not allow children to use the hand blender without supervision.
- This appliance is not intended for use by persons (including children) with reduced physical, sensory or mental capabilities, or lack of experience and knowledge, unless they have been given supervision or instruction concerning use of the appliance by a person responsible for their safety.
- Children should be supervised to ensure that they do not play with the appliance.
- Only use the appliance for its intended domestic use. Kenwood will not accept any liability if the appliance is subject to improper use, or failure to comply with these instructions.

- The maximum rating is based on the attachment that draws the greatest load. Other attachments may draw less power.

food processor attachment

- The knife blade and disc are very sharp, handle with care. **Always hold the knife blade at the top and disc by the finger grip, away from the cutting edge, both when handling and cleaning.**
- Always remove the knife blade or disc before emptying the bowl.
- Never remove the lid until either the blade or disc have completely stopped.

important

- With heavy mixtures, don't use your hand blender for longer than 50 seconds in any four minute period - it will overheat.
- Don't use the whisk attachment for longer than 3 minutes in any 10 minute period.

before plugging in

- Make sure your electricity supply is the same as the one shown on the hand blender.
- This appliance conforms to EC directive 2004/108/EC on Electromagnetic Compatibility and EC regulation no. 1935/2004 of 27/10/2004 on materials intended for contact with food.

key

hand blender

- ① 5 speed control
- ② ON/OFF button
- ③ power handle
- ④ attachment shaft release buttons
- ⑤ blender shaft with fixed triblade
- ⑥ blade/dust covers
- ⑦ storage unit

food processor attachment

- ⑧ pushers
- ⑨ feed tube
- ⑩ lid
- ⑪ slicing/shredding disc
- ⑫ disc drive shaft
- ⑬ knife blade
- ⑭ bowl
- ⑮ non-slip removable foot

whisk attachment

- ⑯ whisk collar
- ⑰ wire whisk

soup blender attachment

- ⑱ soup blender with fixed triblade

to use the hand blender

- You can blend baby food, soups, sauces, milk shakes and mayonnaise etc.

for saucepan blending

- For safest use it is recommended to take the pan off the heat and let hot liquids cool to room temperature before blending.
- Use the soup blender to quickly process soups etc., directly in the saucepan. Alternatively use the hand blender.
- **Do not use the soup blender to process uncooked vegetables.**

- 1 Remove the blade/dust cover from the end of the blender shaft.
- 2 Fit the blender shaft to the power handle ① – push to lock.
- 3 Plug in.
- 4 Place the food into a suitably sized container. We would recommend a tall straight sided vessel, larger than the foot to allow movement of the ingredients but tall enough to prevent spillage.
- **To avoid splashing, place the blade in the food before switching on.**
- 5 Select the required speed by rotating the speed control and switch on. (Use speed 1 and 2 for slower blending).

- Don't let liquid get above the join between the power handle and blender shaft.
- Move the blade through the food and use a mashing or stirring action to incorporate the mixture.
- Your hand blender is not suitable for ice crushing.
- If your blender gets blocked, unplug before clearing.
- 6 After use, unplug and press the release buttons ② to remove the blender shaft from the power handle.

food processor attachment

A to use the knife blade

- The knife blade is very sharp, take care when handling.
 - Don't process hard foods such as coffee beans, ice cubes, spices or chocolate as they will damage the blade.
 - When chopping meat remove any bones and cut into 2cm (3/4 in) cubes.
- 1 Fit the non-slip foot onto the bottom of the bowl.
 - 2 Fit the knife blade over the pin in the bowl ③. Always fit the knife blade before adding ingredients.
 - 3 Fit the lid and push down to lock in place ④.
 - 4 Fit the power handle and push to lock in place. The power handle can be fitted with the ON/OFF button either facing inwards or outwards.
 - 5 Plug in and hold the bowl steady. Then select a speed and switch on.
 - 6 After use, unplug and dismantle. To remove the lid pull both locking clips out together and lift ⑤.

hints

- Use the knife blade for cake and pastry making, chopping meat, cheese, vegetables, herbs, nuts, dips and to also make crumbs from bread and biscuits.

The attachment is not suitable for making bread dough.

- Pastry making - use fat straight from the fridge cut into 2cm/ 1/2in cubes and process until the mixture looks like coarse breadcrumbs. Add the water down the feed tube and stop mixing as soon as the mixture starts to stick together.
- Take care not to overprocess.
- When adding almond essence or flavouring to mixtures avoid contact with the plastic as this may result in permanent marking.

B to use the slicing/shredding disc

- Never remove the lid until the cutting disc has completely stopped.
 - Handle the cutting disc with care as it is extremely sharp.
- 1 Place the non-slip foot onto the bottom of the bowl.
 - 2 Place the drive shaft over the pin in the bowl ⑥.

- 3 Holding by the centre grip, place the disc onto the drive shaft with the appropriate side uppermost **7**.
- 4 Fit the lid and push down to lock in place **8**.
- 5 Fit the power handle and push to lock in place. The power handle can be fitted with the ON/OFF button either facing inwards or outwards.
- 6 Choose which size feed tube you want to use. The pusher contains a smaller feed tube for processing individual items or thin ingredients.
To use the smaller feed tube - first put the large pusher inside the feed tube.
To use the large feed tube - use both pushers together.
- 7 Put the food into the feed tube.
- 8 Select a speed, switch on and push down evenly with the pusher – **never put your fingers in the feed tube.**
- 9 After use, unplug and dismantle. To remove the lid pull both locking clips out together and lift **9**.

hints

- Use the shredding side for carrots, potatoes and foods of a similar texture.
- Use the slicing side for food items such as carrots, potatoes, cabbage, cucumber, courgette and onions.
- Use fresh ingredients.
- Don't cut food too small. Fill the width of the feed tube fairly full. This prevents the food from slipping sideways during processing. Alternatively use the small feed tube.
- Food placed upright comes out shorter than food placed horizontally.
- There will always be a small amount of waste left on the disc or in the bowl after processing.

processing guide				
Tool	Food	Max Qty	Recommended Speed	Approx Processing time (secs)
Knife Blade	Lean Meat	500g	5	10 – 30
	Herbs	30g	5	10
	Nuts	100g	5	20 – 30
	One Stage Cake	800g total wt	4 – 5	10 – 20
	Shortcrust Pastry	340g flour wt	5	20
Disc	Firm food such as carrots or potatoes	-	5	-
	Softer items such as cucumbers or tomatoes	-	3	-

C to use the whisk

- You can whip light ingredients such as egg whites; cream; instant desserts; and eggs and sugar for whisked sponges.
 - Don't whisk heavier mixtures such as margarine and sugar - you'll damage the whisk.
- 1 Push the wire whisk into the whisk collar **10**.
 - 2 Fit the power handle inside the whisk collar. Push to lock.
 - 3 Place your food in a bowl.
 - Don't whisk more than 4 egg whites or 400ml (¾pt) cream.
 - 4 Plug in. To avoid splashing, start on speed 1. Move the whisk clockwise.
 - Don't let liquid get above the whisk wires.
 - 5 After use, unplug and dismantle.

D to use the soup blender

- Use the soup blender to quickly process soups etc., directly in the saucepan.
- For safest use it is recommended to take the pan off the heat and let hot liquids cool to room temperature before blending.
- **Do not use the soup blender to process uncooked vegetables.**

To use the soup blender follow instructions in 'to use the hand blender'.

care and cleaning

- Always switch off and unplug before cleaning.
- Don't touch the sharp blades.
- Take special care when preparing food for babies, the elderly and infirm. Always ensure that the hand blender shaft is thoroughly sterilised. Use a sterilising solution in accordance with the sterilising solution manufacturers instructions.
- Some foods, eg carrot, may discolour the plastic. Rubbing with a cloth dipped in vegetable oil helps remove discolouring.

power handle, food processor lid, whisk collar

- Wipe with a slightly damp cloth, then dry.
- Never immerse in water or use abrasives.
- Do not dishwasher.

blender shaft, soup blender

either

- Part fill a suitable container with warm soapy water. Plug into the power supply, then insert the blender shaft and switch on.
- Unplug, then dry
or

- Wash the blades under running water, then dry thoroughly
- Do not dishwasher.

knife blade, slicing/shredding disc, disc drive shaft, whisk, bowl, foot and storage unit

- Wash up, then dry
- **Dishwashing is not recommended.**

blade/dust cover

- Wash by hand, then dry.

storage

- After use, re-fit the blade/dust covers over the end of the blender shafts to cover the triblades. Store the attachments on the storage unit supplied when not in use.

service and customer care

- If the cord is damaged it must, for safety reasons, be replaced by KENWOOD or an authorised KENWOOD repairer.

If you need help with:

- using your appliance or
 - servicing or repairs
- Contact the shop where you bought your appliance.

- Designed and engineered by Kenwood in the UK.
- Made in China.



IMPORTANT INFORMATION FOR CORRECT DISPOSAL OF THE PRODUCT IN ACCORDANCE WITH EC DIRECTIVE 2002/96/EC.

At the end of its working life, the product must not be disposed of as urban waste.

It must be taken to a special local authority differentiated waste collection centre or to a dealer providing this service.

Disposing of a household appliance separately avoids possible negative consequences for the environment and health deriving from inappropriate disposal and enables the constituent materials to be recovered to obtain significant savings in energy and resources. As a reminder of the need to dispose of household appliances separately, the product is marked with a crossed-out wheeled dustbin.

Nederlands

Vouw de voorpagina a.u.b. uit voordat u begint te lezen. Op deze manier zijn de afbeeldingen zichtbaar

voordat u uw Kenwood-apparaat gebruikt:

- Lees deze instructies zorgvuldig door en bewaar ze voor toekomstig gebruik.
- Verwijder alle verpakking en labels. Werp de transparante beschermhoes voor het mes weg; deze dient uitsluitend om het mes tijdens de vervaardiging en het vervoer te beschermen. **Wees voorzichtig: het mes en de schijf zijn erg scherp.**
- Was alle onderdelen - zie onderhoud en reiniging.

veiligheid

algemeen

- Wees extra zorgvuldig wanneer u voedsel bereidt voor baby's, oudere personen en zieken. Zorg er altijd voor dat het middenstuk van de staafmixer grondig gesteriliseerd is. Gebruik een sterilisatieoplossing die overeenkomt met de voorgeschreven sterilisatieoplossing zoals aangegeven door de fabrikant.
- Raak de messen nooit aan terwijl het apparaat op de netstroom is aangesloten.
- Houd uw vingers, haar, kleding en keukengerei uit de buurt van bewegende onderdelen.
- Haal na gebruik en voordat u de accessoires verwisselt de stekker uit het stopcontact.
- Gebruik de staafmixer niet in hete olie of vet.
- Voor het veiligste gebruik raden we u aan hete vloeistoffen tot kamertemperatuur te laten afkoelen voordat u ze met de blender verwerkt.
- Gebruik de staafmixer nooit als deze beschadigd is. Laat hem dan nakijken of repareren: zie "onderhoud en klantenservice".
- Dompel het motorgedeelte nooit onder in water en laat het snoer en de stekker niet nat worden – u zou een elektrische schok kunnen krijgen.
- Laat kinderen of zieke personen de handmixer nooit zonder toezicht gebruiken.
- Gebruik nooit accessoires die niet bij de staafmixer horen.
- Haal de stekker van de handblender altijd uit het stopcontact als u deze onbeheerd achterlaat en voordat u de blender monteert, demonteert of reinigt.
- Laat kinderen de handblender niet zonder toezicht gebruiken.

- Dit apparaat is niet bedoeld voor gebruik door personen (inclusief kinderen) met verminderde lichamelijke, zintuiglijke of geestelijke vermogens of gebrek aan ervaring en kennis, tenzij ze toezicht of instructies over het gebruik van het apparaat hebben gekregen van de persoon die verantwoordelijk is voor hun veiligheid.
- Op kinderen moet toezicht gehouden worden om er zeker van te zijn dat ze niet met het apparaat spelen.
- Gebruik het apparaat alleen voor het huishoudelijke gebruik waarvoor het is bedoeld. Kenwood kan niet aansprakelijk worden gesteld in het geval dat het apparaat niet correct is gebruikt, of waar deze instructies niet worden opgevolgd.
- Het maximum vermogen is afhankelijk van het hulpstuk dat de grootste hoeveelheid energie verbruikt. Andere hulpstukken verbruiken misschien minder energie.

hulpstuk voor foodprocessor

- Het mes en de schijf zijn erg scherp; ga er dus voorzichtig mee om. **Houd het mes bij het hanteren en schoonmaken altijd bovenaan vast en de schijf bij de vingergreep, weg van het snijvlak.**
- Verwijder het mes of de schijf altijd voordat u de kom leegt.
- Verwijder de deksel pas als het mes of de schijf volledig tot stilstand zijn gekomen.

belangrijk

- Gebruik uw staafmixer voor zware mengsels niet langer 50 seconden in een periode van vier minuten – het apparaat raakt anders oververhit.
- Gebruik het gardehulpstuk niet langer dan 3 minuten per 10 minuten.

vóór u de stekker in het stopcontact steekt

- Zorg dat de elektriciteitsvoorziening dezelfde spanning heeft als op de handblender wordt aangegeven.
- Dit apparaat voldoet aan de EC-richtlijn 2004/108/EC betreffende de elektromagnetische compatibiliteit en EC-bepaling 1935/2004 van 27/10/2004 betreffende materialen die bestemd zijn voor contact met voedsel.

legenda

handblender

- ① snelheidsregelaar (5 standen)
- ② AAN/UIT-knop
- ③ handvat
- ④ ontgrendelingsknop hulpstukschacht
- ⑤ mixerschacht met vast triblade
- ⑥ mes/stofdeksel
- ⑦ opslagcompartiment

hulpstuk voor foodprocessor

- ⑧ duwers
- ⑨ vulopening
- ⑩ deksel
- ⑪ snij/raspschijf
- ⑫ aandrijfjas voor schijf
- ⑬ mes
- ⑭ kom
- ⑮ verwijderbare antislipbasis

gardehulpstuk

- ⑯ gardekraag
- ⑰ draadgarde

soepblenderhulpstuk

- ⑱ soepblender met vast triblade.

gebruik van de handblender

- U kunt babyvoedsel, soepen, sauzen, milkshakes en mayonaise, enz. mengen.

blenden in de steelpan

- Voor het veiligste gebruik raden we u aan de pan van het vuur te nemen en hete vloeistoffen tot kamertemperatuur te laten afkoelen voordat u ze met de blender verwerkt.
- Gebruik de soepblender om snel soepen enz. rechtstreeks in de steelpan te verwerken. U kunt ook de staafmixer gebruiken.
- **Gebruik de soepblender niet om rauwe groenten te verwerken.**

- 1 Verwijder de mes/stofdeksel van het uiteinde van de blenderschacht.
- 2 Zet de schacht van de blender op het handvat ① – aanduwen tot hij vastklikt.
- 3 Steek de stekker in het stopcontact.
- 4 Doe het voedsel in een container met geschikte afmetingen. We raden u aan een hoge container met rechte zijkanen te gebruiken die groter is dan de voet van de staafmixer, zodat de ingrediënten kunnen bewegen, maar door de hoogte van de container niet spatten.
- **Om spatten te voorkomen, plaats u het mes in het voedsel voordat u het apparaat inschakelt.**

- 5 Selecteer de gewenste snelheid door de snelheidsregelaar te draaien en het apparaat in te schakelen. (gebruik snelheid 1 en 2 om langzamer te mengen).
 - Laat de vloeistof niet boven de verbinding tussen het motorgedeelte en het middenstuk van de mixer uitkomen.
 - Beweeg het mes door het voedsel en gebruik een prakkende of roerende beweging om de massa goed te mengen.
 - Uw handblender is niet geschikt voor het verbrijzelen van ijsblokjes.
 - Als uw blender geblokkeerd raakt, dient u de stekker uit het stopcontact te halen voordat u het apparaat reinigt.
- 6 Haal na gebruik de stekker uit het stopcontact en druk op de ontgrendelingsknop ② om de blenderschacht van het handvat te halen.

hulpstuk voor foodprocessor

A gebruik van het mes

- Het mes is erg scherp en moet voorzichtig behandeld worden.
- Verwerk geen hard voedsel, zoals koffiebonen, ijsblokjes, specerijen of chocolade; hierdoor wordt het mes beschadigd.
- Bij het hakken van vlees, dient u de botten te verwijderen en het vlees in dobbelsteentjes van 2 cm te snijden.

- 1 Zet de anti-slipbasis onder de kom.
- 2 Plaats het mes op de pen in de kom ③. Plaats altijd eerst het mes voordat u ingrediënten toevoegt.
- 3 Zet de deksel op het apparaat en duw hem aan tot hij vergrendeld is ④.
- 4 Zet het handvat erop en duw dit aan tot het vastzit. Het handvat kan bevestigd worden met de AAN/UIT-knop naar binnen of naar buiten.
- 5 Steek de stekker in het stopcontact en houd de kom vast. Selecteer een snelheid en schakel het apparaat in.
- 6 Haal de stekker na gebruik uit het stopcontact en haal het apparaat uit elkaar. Om het deksel te verwijderen, trekt u beide vergrendelingsklemmen uit en tilt het deksel op ⑤.

tips

- Gebruik het mes voor de bereiding van taarten en gebak, om vlees, kaas, groenten, kruiden, noten en dips te hakken, en ook om brood- of koekkrummels te maken. **Het hulpstuk is niet geschikt voor het bereiden van brooddeeg.**
- Bereiding van gebak – gebruik vet dat rechtstreeks uit de koelkast komt en snijd het in blokjes van 2 cm; laat het mes draaien tot het mengsel eruit ziet als grof broodkruim. Voeg het water toe via de vulopening en stop met mengen zodra het mengsel aan elkaar begint te plakken.
- Zorg dat u het mengsel niet te lang verwerkt.
- Als u amandelextract of amandelsmaakstof aan een mengsel toevoegt, dient u contact met het plastic te vermijden, omdat het plastic hierdoor permanent kan verkleuren.

B gebruik van de snij/raspschijf

- Verwijder de deksel pas als de snij/schijf volledig tot stilstand is gekomen.
 - De snij/schijf is uiterst scherp; hanteer hem voorzichtig.
- 1 Zet de anti-slipbasis onder de kom.
 - 2 Plaats de aandrijfschacht op de pen in de kom ⑥.
 - 3 Houd de schijf bij de centrale greep vast en plaats hem op de aandrijfschacht met de goed kant naar boven ⑦.
 - 4 Zet de afdekking op het mes en duw deze aan tot hij vastzit ⑧.
 - 5 Zet het handvat erop en duw dit aan tot het vastzit. Het handvat kan bevestigd worden met de AAN/UIT-knop naar binnen of naar buiten.

- 6 Kies welke maat vulopening u wilt gebruiken. De duwer bevat een kleinere vulopening voor het verwerken van individuele artikelen of dunne ingrediënten.
Om de kleine vulopening te gebruiken, plaatst u eerst de grote duwer in de vulopening.
Om de grote vulopening te gebruiken, gebruikt u beide duwers tegelijkertijd.
- 7 Plaats het voedsel in de duwopening.
- 8 Selecteer een snelheid, schakel het apparaat in en duw de duwer gelijkmatig naar beneden – **u mag nooit uw vingers in de vulopening steken.**
- 9 Haal de stekker na gebruik uit het stopcontact en haal het apparaat uit elkaar. Om het deksel te verwijderen, trekt u beide vergrendelingsklemmen uit en tilt het deksel op ⑨.

tips

- Gebruik de raspkant voor wortels, aardappelen en soortgelijke
- Gebruik de snijkant voor groenten zoals wortelen, aardappelen, kool, komkommer, courgettes en uiten.
- Gebruik verse ingrediënten.
- Snijd het voedsel niet te klein. Doe de vulopening in de breedte tamelijk vol. Dit voorkomt dat het voedsel zijwaarts schuift tijdens de verwerking. U kunt ook de kleine vulopening gebruiken.
- Voedsel dat rechtop in de vulopening wordt gezet komt er korter uit dan als het er horizontaal in wordt gedaan.
- Er blijft altijd een klein beetje voedsel op de schijf of in de kom achter nadat de verwerking klaar is.

verwerkingsgids				
Hulpstuk	Voedsel	Max. hoeveelheid	Aanbevolen snelheid	Verwerkingstijd (sec)
Mes	Mager vlees	500 g	5	10-30
	Kruiden	30 g	5	10
	Noten	100 g	5	20 – 30
	Biscuitgebak	800 g totaalgewicht	4 – 5	10 – 20
	Kruimeldeeg	340 g gewicht aan bloem	5	20
Schijf	Stevige ingrediënten zoals wortelen of aardappelen	-	5	-
	Zachtere ingrediënten zoals komkommers of tomaten	-	3	-

C gebruik van de klopper

- U kunt deze gebruiken om lichte ingrediënten te kloppen, bijvoorbeeld eiwit, room, instant desserts, of eieren en suiker voor cake.
 - Klop geen zwaardere mengsels zoals margarine en suiker – zo beschadigt u de klopper.
- 1 Duw de klopper in de klopperhals 10.
 - 2 Zet het handvat in de kraag van de garde. Aanduwen om te vergrendelen.
 - 3 Doe het voedsel in een schaal.
 - Klop niet meer dan 4 eiwitten of 400 ml room.
 - 4 Steek de stekker in het stopcontact. Start de mixer op stand 1 om spatten te voorkomen. Beweeg de klopper met de klok mee.
 - Laat de vloeistof niet boven de kloppers uit komen.
 - 5 Haal na gebruik de stekker uit het stopcontact en haal de mixer uit elkaar.

D De soepblender gebruiken

- Gebruik de soepblender om snel soepen enz. rechtstreeks in de steelpan te verwerken.
- Voor het veiligste gebruik raden we u aan de pan van het vuur te nemen en hete vloeistoffen tot kamertemperatuur te laten afkoelen voordat u ze met de blender verwerkt.
- **Gebruik de soepblender niet om rauwe groenten te verwerken.**

Voor het gebruik van de soepblender volgt u de aanwijzingen onder De staafmixer gebruiken.

onderhoud en reiniging

- Schakel de staafmixer altijd uit en haal de stekker uit het stopcontact voordat u hem gaat reinigen.
- Raak de scherpe messen niet aan.
- Wees extra zorgvuldig wanneer u voedsel bereidt voor baby's, oudere personen en zieken. Zorg er altijd voor dat het middenstuk van de staafmixer grondig gesteriliseerd is. Gebruik een sterilisatieoplossing die overeenkomt met de voorgeschreven sterilisatieoplossing zoals aangegeven door de fabrikant.
- Sommige etenswaren, zoals wortels, verkleuren het plastic. Deze verkleuringen kunnen verwijderd worden door er met een in plantaardige olie gedompelde doek over te wrijven.

elektrisch handvat, deksel foodprocessor, gardekraag

- Met een vochtige doek afvegen en daarna drogen.
- Nooit in water onderdompelen of schuurmiddelen gebruiken.
- Was het apparaat niet in de afwasmachine.

blenderschacht, soepblender

- of
- Vul een geschikte container gedeeltelijk met warm zeepsop. Steek de stekker in het stopcontact, plaats de blenderschacht op het apparaat en schakel de blender in.
- Trek de stekker uit het stopcontact en laat drogen of
- Was de messen onder stromend water en droog ze vervolgens goed af.
- Was het apparaat niet in de afwasmachine.

mes, snij/raspschijf, aandrijfas voor schijf, garde, kom, basis en opslagcompartiment

- Wassen en afdrogen
- **Het gebruik van de afwasmachine wordt niet aangeraden.**

mes/stofdeksel

- Met de hand wassen en afdrogen.

opslag

- Zet de mes/stofdeksels na gebruik weer over het uiteinde van de blenderschacht om de triblades af te dekken. Bewaar alle hulpstukken als ze niet in gebruik zijn, in het bijgeleverde opslagcompartiment.

onderhoud en klantenservice

- Als het snoer beschadigd is, moet het om veiligheidsredenen door KENWOOD of een door KENWOOD geautoriseerd reparatiebedrijf vervangen worden.

Als u hulp nodig hebt met:

- het gebruik van uw apparaat of
- onderhoud en reparatie kunt u contact opnemen met de winkel waar u het apparaat gekocht hebt.
- Ontworpen en ontwikkeld door Kenwood in het VK.
- Vervaardigd in China.



**BELANGRIJKE INFORMATIE VOOR DE
CORRECTE VERWERKING VAN HET PRODUCT
IN OVEREENSTEMMING MET DE EUROPESE
RICHTLIJN 2002/96/EC**

Aan het einde van de levensduur van het product mag het niet samen met het gewone huishoudelijke afval worden verwerkt. Het moet naar een speciaal centrum voor gescheiden afvalinzameling van de gemeente worden gebracht, of naar een verkooppunt dat deze service verschaft. Het apart verwerken van een huishoudelijk apparaat voorkomt mogelijke gevolgen voor het milieu en de gezondheid die door een ongeschikte verwerking ontstaan en zorgt ervoor dat de materialen waaruit het apparaat bestaat, teruggewonnen kunnen worden om een aanmerkelijke besparing van energie en grondstoffen te verkrijgen. Om op de verplichting tot gescheiden verwerking van elektrische huishoudelijke apparatuur te wijzen, is op het product het symbool van een doorgekruiste vuilnisbak aangebracht.

Français

Avant de lire, veuillez déplier la première page contenant les illustrations

avant d'utiliser votre appareil Kenwood

- Lisez et conservez soigneusement ces instructions pour pouvoir vous y référer ultérieurement.
- Retirez tous les éléments d'emballage et les étiquettes. Retirez la protection qui recouvre les lames, cette dernière étant utilisée pour protéger les lames au cours de la fabrication et lors du transport.

Les lames étant extrêmement tranchantes, manipulez-les avec précaution.

- Nettoyez tous les éléments - voir « entretien et nettoyage ».

sécurité

général

- Prenez toutes les précautions nécessaires durant la préparation d'aliments pour bébés, pour personnes âgées ou infirmes. Veillez toujours à ce que le corps du mélangeur à main soit parfaitement stérilisé. Utilisez toute solution de stérilisation conformément aux instructions de son fabricant.
- Ne touchez jamais les lames tant que l'appareil est branché.
- N'approchez pas vos doigts, vos cheveux, tout vêtement ou ustensile, des éléments mobiles de l'appareil lorsqu'il fonctionne.
- Débranchez après utilisation et avant de changer les accessoires.
- Ne mélangez jamais d'huile, ou toute autre matière grasse, chaude.
- Pour une utilisation en toute sécurité, il est recommandé de laisser les liquides chauds refroidir à température ambiante avant de mixer.
- N'utilisez jamais un mélangeur à main endommagé ou en mauvais état. Faites-le vérifier et réparer. Pour cela, reportez-vous à la rubrique "service après-vente".
- Ne mettez jamais la poignée d'alimentation dans l'eau et ne laissez jamais le cordon d'alimentation ou la prise électrique se mouiller – vous risquez alors de vous électrocuter.
- Ne laissez jamais le cordon d'alimentation au contact de surfaces chaudes ou pendre de telle façon qu'un enfant puisse s'en saisir.
- N'utilisez jamais un accessoire non adapté à cet appareil.
- Débranchez toujours le mélangeur à main de l'alimentation électrique lorsqu'il est sans surveillance et avant d'assembler, de démonter ou de nettoyer.

- Ne laissez pas les enfants utiliser le mélangeur à main sans surveillance.
- Cet appareil n'est pas destiné à être utilisé par des personnes (y compris des enfants) dont les capacités physiques, sensorielles ou mentales sont diminuées, ou qui ne disposent pas des connaissances ou de l'expérience nécessaires, à moins qu'elles n'aient été formées et encadrées pour l'utilisation de cet appareil par une personne responsable de leur sécurité.
- Les enfants doivent être surveillés afin qu'ils ne puissent pas jouer avec cet appareil.
- N'employez l'appareil qu'à la fin domestique prévue. Kenwood décline toute responsabilité dans les cas où l'appareil est utilisé incorrectement ou que les présentes instructions ne sont pas respectées.
- La vitesse maximale est basée sur l'accessoire qui requière le plus de puissance. Les autres accessoires peuvent nécessiter moins de puissance.

accessoire préparateur culinaire

- La lame couteau et le disque sont très tranchants, manipulez-les avec précautions. **Tenez toujours la lame couteau par la partie supérieure et le disque par la partie prévue à cet effet, à distance du bord tranchant, à la fois lors de leur utilisation et de leur nettoyage.**
- Retirez toujours la lame couteau ou le disque avant de vider le bol.
- Ne retirez jamais le couvercle avant l'arrêt total du disque ou de la lame.

important

- Dans le cas de mélanges épais, n'utilisez pas votre mélangeur à main plus de 50 secondes par tranche de quatre minutes – ceci afin d'éviter toute surchauffe de votre appareil.
- N'utilisez pas votre fouet plus de 3 minutes par tranche de 10 minutes.

avant de brancher

- Assurez-vous que votre alimentation électrique correspond à celle qui est indiquée sur la partie inférieure du votre mélangeur à main.
- Cet appareil est conforme à la directive 2004/108/CE de la CE sur la compatibilité électromagnétique, et au règlement 1935/2004 de la CE du 27/10/2004 sur les matériaux destinés au contact alimentaire.

clé

batteur à main

- ① 5 commandes de vitesse
- ② bouton ON/OFF (marche/arrêt)
- ③ poignée d'alimentation
- ④ boutons de déblocage de l'axe mélangeur
- ⑤ axe mélangeur avec lame fixe
- ⑥ protection de la lame / anti-poussières
- ⑦ unité de rangement

accessoire préparateur culinaire

- ⑧ poussoirs
- ⑨ tube d'alimentation
- ⑩ couvercle
- ⑪ disque à trancher/râper
- ⑫ axe d'entraînement du disque
- ⑬ lame couteau
- ⑭ bol
- ⑮ socle antidérapant amovible

accessoire fouet

- ⑯ collier du fouet
- ⑰ fouet métallique

accessoire mélangeur à soupe

- ⑱ mélangeur pour soupe avec lame fixe

utilisation du mélangeur à main

- Vous pouvez mélanger des aliments pour bébés, des soupes, des sauces, des milk-shakes et de la mayonnaise, par exemple.

pour mélanger dans une casserole

- Pour une utilisation en toute sécurité, il est recommandé de retirer la casserole du feu et de laisser les liquides chauds refroidir à température ambiante avant de mixer.
- Utilisez le mélangeur à soupe pour réaliser rapidement des soupes etc., directement dans la casserole. Vous pouvez utiliser alternativement le mélangeur à main.
- **N'utilisez pas le mélangeur à soupe pour mixer des légumes crus.**

- 1 Retirez la protection de la lame / anti-poussières recouvrant l'extrémité de l'axe du mélangeur.
- 2 Installez l'axe du mélangeur sur la poignée d'alimentation ① – poussez pour verrouiller.
- 3 Branchez l'appareil.
- 4 Placez les aliments dans un récipient alimentaire de taille appropriée. Nous vous recommandons d'utiliser un récipient à bord évasé, présentant un diamètre au centre plus important que la base, pour permettre le déplacement des ingrédients ; votre récipient doit cependant être suffisamment haut pour éviter tout déversement des préparations en cours.

- **Pour éviter les projections, mettez la lame dans les aliments avant de mettre l'appareil en marche.**

- 5 Sélectionnez la vitesse requise en tournant la commande de vitesse et mettez l'appareil en marche. (Utilisez les vitesses 1 et 2 pour mélanger lentement).
- Ne laissez pas le liquide dépasser le niveau du joint entre la poignée d'alimentation et le corps du mélangeur.
- Déplacez la lame dans les aliments et mélangez la préparation en effectuant un mouvement d'écrasement ou en tournant.
- Votre mélangeur à main n'est pas adapté pour piler de la glace.
- Si votre mélangeur s'obstrue, débranchez-le avant de dégager les aliments.
- 6 Après l'utilisation, débranchez et appuyez sur les boutons de déblocage ② pour retirer l'axe mélangeur de la poignée d'alimentation.

accessoire préparateur culinaire

A utilisation de la lame couteau

- La lame couteau est extrêmement tranchante. Manipulez-la avec précautions.
- Ne hachez pas d'aliments durs, tels que les grains de café, les glaçons, les épices ou le chocolat. Ils endommageraient la lame.
- Lorsque vous hachez de la viande, retirez tous les os éventuellement présents et coupez-la en cubes de 2 cm.

- 1 Installez le socle antidérapant sur le fond du bol.
- 2 Installez la lame couteau sur la goupille située dans le bol ③. Installez toujours la lame couteau avant d'ajouter des ingrédients.
- 3 Insérez le couvercle et appuyez dessus pour le mettre en place ④.
- 4 Installez la poignée d'alimentation et appuyez pour verrouiller dans la bonne position. Vous pouvez installer la poignée d'alimentation en orientant le bouton ON/OFF aussi bien vers l'intérieur que vers l'extérieur.
- 5 Branchez et maintenez le bol dans sa position. Ensuite, sélectionnez une vitesse et mettez l'appareil en marche.
- 6 Après l'utilisation, débranchez et démontez l'appareil. Pour retirer le couvercle, tirez sur les deux clips de verrouillage et soulevez ⑤.

conseils

- Utilisez la lame couteau pour préparer des gâteaux et de la pâte, hacher de la viande, des légumes, des herbes, des noix, préparer des sauces et émietter des biscuits et du pain. **L'accessoire n'est pas adapté pour préparer de la pâte à pain.**

- Préparation de pâte – utilisez de la matière grasse juste sortie du réfrigérateur, coupez-la en cubes de 2 cm et mixez jusqu'à ce que le mélange ressemble à une chapelure grossière. Ajoutez de l'eau par le tube d'alimentation et arrêtez de mélanger dès que la préparation commence à coller.
- Veillez à ne pas trop mélanger.
- Lorsque vous ajoutez de l'essence d'amande ou des arômes aux préparations, évitez le contact avec le plastique car cela pourrait le tâcher définitivement.

B utilisation du disque à trancher/râper

- Ne retirez jamais le couvercle tant que le disque n'est pas complètement à l'arrêt.
 - Manipulez le disque avec précautions car il est extrêmement tranchant.
- 1 Fixez le socle antidérapant sur le fond du bol.
 - 2 Installez l'axe d'entraînement sur la goupille située dans le bol ⑥.
 - 3 Saisissez le disque par la partie supérieure prévue à cet effet et placez-le sur l'axe d'entraînement, en orientant le côté approprié vers le haut ⑦.
 - 4 Installez le couvercle et appuyez pour verrouiller dans la bonne position ③.
 - 5 Installez la poignée d'alimentation et appuyez pour verrouiller dans la bonne position. Vous pouvez installer la poignée d'alimentation en orientant le bouton ON/OFF aussi bien vers l'intérieur que vers l'extérieur.
 - 6 Choisissez la taille du tube d'alimentation que vous souhaitez utiliser. Le poussoir contient un plus petit tube d'alimentation permettant de hacher des aliments individuels ou des ingrédients fins.

Pour utiliser le plus petit tube d'alimentation – placez d'abord le grand poussoir dans le tube d'alimentation.

Pour utiliser le plus grand tube d'alimentation – utilisez les deux poussoirs en même temps.


- 7 Insérez les aliments à travers le tube d'alimentation.
- 8 Sélectionnez une vitesse, allumez l'appareil et exercez, à l'aide du poussoir, une pression régulière - **n'introduisez jamais vos doigts à l'intérieur du tube d'alimentation.**
- 9 Après l'utilisation, débranchez et démontez l'appareil. Pour retirer le couvercle, tirez sur les deux clips de verrouillage et soulevez ⑨.

conseils

- Utilisez le côté râpe pour les carottes, les pommes de terre et les aliments de texture similaire.
- Utilisez le côté trancheuse pour les aliments tels que des carottes, les pommes de terre, les concombres, les courgettes et les oignons.
- Utilisez des ingrédients frais.
- Ne coupez pas vos aliments en morceaux trop petits. Remplissez pratiquement totalement la largeur du tube d'alimentation. Cela permet d'éviter que les aliments ne glissent sur le côté pendant le fonctionnement. Vous pouvez aussi utiliser le petit tube d'alimentation.
- Les aliments placés verticalement seront coupés en morceaux plus petits que les aliments placés horizontalement.
- Il restera toujours des aliments sur le disque ou dans le bol après le fonctionnement.

guide de fonctionnement				
Accessoire	Aliment	Qté. Max.	Vitesse recommandée	Temps de fonctionnement approximatif (secondes)
Lame couteau	Viande maigre	500 g	5	10 - 30
	Herbes	30 g	5	10
	Noix	100 g	5	20 - 30
	Gâteau en une étape	800 g (poids total)	4 - 5	10 - 20
	Pâte Brisée	340 g (poids de la farine)	5	20
Disque	Aliments durs, par exemple les carottes ou les pommes de terre	-	5	-
	Aliments plus tendres, par exemple les concombres ou les tomates	-	3	-

C utilisation du fouet

- Vous pouvez fouetter des ingrédients légers, tels que les blancs d'oeufs, la crème, les desserts instantanés, mais aussi les oeufs et le sucre pour les génoises.
 - Ne fouettez pas de mélanges plus épais, tels que margarine et sucre – vous endommageriez le fouet.
- 1 Enfoncez le fouet à tiges métalliques dans le collier du fouet .
 - 2 Installez la poignée d'alimentation dans le collier du fouet. Appuyez pour verrouiller.
 - 3 Placez les aliments dans un bol.
 - Ne fouettez pas plus de 4 blancs d'oeufs ou 400ml de crème.
 - 4 Branchez. Pour éviter les projections, commencez à vitesse 1. Faites tourner le fouet dans le sens des aiguilles d'une montre.
 - Ne laissez pas le liquide dépasser le niveau des tiges métalliques du fouet.
 - 5 Après utilisation, débranchez et démontez votre appareil.

D utilisation du mélangeur à soupe

- Utilisez le mélangeur à soupe pour réaliser rapidement des soupes etc. directement dans la casserole.
- Pour utiliser en toute sécurité votre appareil, il est recommandé de retirer la casserole du feu et de laisser refroidir les aliments à température ambiante avant de mélanger.
- **N'utilisez pas le mélangeur à soupe pour mixer des légumes crus.**

Pour utiliser le mélangeur à soupe, veuillez suivre les instructions présentées dans la section « utilisation du mélangeur à main ».

entretien et nettoyage

- Eteignez et débranchez toujours l'appareil avant de le nettoyer.
- Ne touchez pas les lames tranchantes.
- Prenez toutes les précautions nécessaires durant la préparation d'aliments pour bébés, pour personnes âgées ou infirmes. Veillez toujours à ce que le corps du mélangeur à main soit parfaitement stérilisé. Utilisez toute solution de stérilisation conformément aux instructions de son fabricant.
- Certains aliments, comme les carottes, sont susceptibles de décolorer le plastique. Frotter avec un chiffon imbibé d'huile végétale aide à éliminer la décoloration.

poignée d'alimentation, couvercle du préparateur culinaire, collier du fouet

- Essuyez avec un chiffon légèrement humide, puis séchez.
- Ne plongez jamais dans l'eau et n'utilisez pas d'abrasifs.
- Ne mettez pas au lave-vaisselle.

axe du mélangeur, mélangeur à soupe

- Remplissez en partie un récipient adapté avec de l'eau chaude savonneuse. Branchez l'appareil sur secteur, puis plongez dedans l'axe du mélangeur et mettez celui-ci en marche.
- Débranchez, puis ensuite séchez.
ou
- Lavez les lames sous l'eau du robinet, puis séchez soigneusement.
- Ne mettez pas au lave-vaisselle.

lame du couteau, disque à trancher / râper, disque axe du disque, fouet, bol, socle et unité de rangement

- Lavez, puis séchez.
- **L'utilisation du lave-vaisselle est déconseillée.**

couvercle de la lame / anti-poussières

- Lavez à la main, puis séchez.

stockage

- Après utilisation, recouvrez l'extrémité de l'axe mélangeur à l'aide de la protection de la lame / anti-poussières, pour protéger les lames. Rangez les accessoires dans l'unité de rangement fournie à cet effet lorsque l'appareil n'est pas utilisé.

service après-vente

- Si le cordon est endommagé, il doit être remplacé, pour des raisons de sécurité, par KENWOOD ou par un réparateur agréé KENWOOD.

Si vous avez besoin d'aide concernant :

- l'utilisation de votre appareil
- l'entretien ou les réparations
Contactez le magasin où vous avez acheté votre appareil.
- Conçu et développé par Kenwood au Royaume-Uni.
- Fabriqué en Chine.



**AVERTISSEMENTS POUR L'ÉLIMINATION
CORRECTE DU PRODUIT AUX TERMES DE LA
DIRECTIVE EUROPÉENNE 2002/96/EC.**

Au terme de son utilisation, le produit ne doit pas être éliminé avec les déchets urbains.

Le produit doit être remis à l'un des centres de collecte sélective prévus par l'administration communale ou auprès des revendeurs assurant ce service.

Éliminer séparément un appareil électroménager permet d'éviter les retombées négatives pour l'environnement et la santé dérivant d'une élimination incorrecte, et permet de récupérer les matériaux qui le composent dans le but d'une économie importante en termes d'énergie et de ressources. Pour rappeler l'obligation d'éliminer séparément les appareils électroménagers, le produit porte le symbole d'un caisson à ordures barré.

Deutsch

Vor dem Lesen bitte die Titelseite mit den Illustrationen auseinanderfalten

Vor Gebrauch Ihres Kenwood Geräts

- Lesen Sie diese Anleitungen sorgfältig durch und bewahren Sie sie zur späteren Bezugnahme auf.
- Entfernen Sie sämtliche Verpackungen und Aufkleber. Sie können die transparente Messerabdeckung wegwerfen – sie dient lediglich zum Schutz des Messers bei Herstellung und Transport. **Vorsicht! Messer und Scheibe sind sehr scharf.**
- Waschen Sie alle Teile gründlich - siehe „Reinigung und Pflege“.

Sicherheitshinweise

Allgemeine Hinweise

- Bei der Zubereitung von Babynahrung besondere Vorsicht walten lassen. Immer darauf achten, daß der Mixstab gründlich gereinigt ist. Verwenden Sie hierzu z. B. ein Sterilisierungsmittel entsprechend den Anweisungen des Herstellers des Mittels.
- Niemals die Messer berühren, solange das Gerät an die Steckdose angeschlossen ist.
- Finger, Haare, Kleidung und Küchengeräte von bewegten Teilen fernhalten.
- Nach der Benutzung und zum Wechseln des Vorsatzes immer den Netzstecker ziehen.
- Nie heißes Öl oder Fett verarbeiten.
- Zur sichersten Verwendung wird empfohlen, heiße Flüssigkeiten vor dem Pürieren auf Raumtemperatur abkühlen zu lassen.
- Einen beschädigten Stabmixer nicht weiter benutzen, sondern erst überprüfen bzw. reparieren lassen: siehe "Kundendienst und Servicet".
- Um elektrische Schläge zu vermeiden, Antriebsteil nie in Wasser tauchen und Netzkabel / Netzstecker nicht naß werden lassen.
- Immer darauf achten, daß das Netzkabel keine heißen Flächen berührt oder von der Arbeitsfläche herunterhängt, so daß ein Kind daran ziehen könnte.
- Nur zugelassene Zusatzteile verwenden.
- Wenn der Handmixer nicht verwendet wird und vor dem Auseinandernehmen, Zusammensetzen oder Reinigen immer den Netzstecker ziehen.
- Achten Sie darauf, dass Kinder den Handmixer nicht ohne Beaufsichtigung durch die Eltern verwenden.

- Dieses Gerät darf nicht von physisch oder geistig behinderten oder in ihren Bewegungen eingeschränkten Personen (einschließlich Kindern) benutzt werden. Das Gleiche gilt für Personen, die weder Erfahrung noch Kenntnis im Umgang mit dem Gerät haben, es sei denn, sie werden dabei von einer für ihre Sicherheit verantwortlichen Person beaufsichtigt oder angeleitet.
- Kinder müssen überwacht werden, damit sie nicht mit dem Gerät spielen.
- Das Gerät nur für seinen vorgesehenen Zweck im Haushalt verwenden. Kenwood übernimmt keine Haftung bei unsachgemäßer Benutzung des Geräts oder Nichteinhaltung dieser Anleitungen.
- Der maximale Leistungswert wird anhand des Aufsatzes mit der größten Leistungsaufnahme berechnet. Bei anderen Aufsätzen ist die Leistungsaufnahme u.U. geringer.

Food Processor-Zubehör

- Vorsicht beim Umgang mit Messerklingen und Schneidplatten - sie sind sehr scharf. **Den Messerkopf und die Schneidplatte beim Einsetzen, Herausnehmen und Reinigen immer am Griff oben halten, von der Messerkante weg.**
- Den Messerkopf oder die Schneidplatte immer vor dem Leeren der Schüssel herausnehmen.
- Vor Abnehmen des Deckels immer warten, bis Messer oder Scheibe völlig zum Stillstand gekommen sind.

Wichtig

- Bei schweren Mischungen den Stabmixer maximal 50 Sekunden pro 4-Minuten-Zeitraum betreiben – er könnte sich überhitzen.
- Den Schneebesen maximal 3 Minuten pro 10-Minuten-Zeitraum verwenden.

Vor dem Netzanschluss

- Überprüfen Sie, dass Ihre Netzspannung mit der auf dem Typenschild des Stabmixers angegebenen Spannung übereinstimmt.
- Dieses Gerät entspricht der europäischen EMV-Richtlinie 2004/108/EG sowie der EG-Verordnung Nr. 1935/2004 vom 27.10.2004 über Materialien und Gegenstände, die dazu bestimmt sind, mit Lebensmitteln in Berührung zu kommen.

Schlüssel

Stabmixer

- ① 5-stufige Geschwindigkeitskontrolle
- ② Ein-/Aus-Taste
- ③ Arbeitsgriff
- ④ Freigabeknöpfe am Zubehörschaft
- ⑤ Mixerschaft mit festem Tribblade
- ⑥ Messer-/Staubabdeckungen
- ⑦ Lagerungseinheit

Food Processor-Zubehör

- ⑧ Schieber
- ⑨ Füllschacht
- ⑩ Deckel
- ⑪ Schneid-/Reibescheiben
- ⑫ Antriebsschaft der Scheibe
- ⑬ Messerklinge
- ⑭ Schüssel
- ⑮ Rutschfester abnehmbarer Sockel

Schneebesen

- ⑯ Schneebesenmanschette
- ⑰ Draht-Schneebesen

Suppenmixer

- ⑱ Suppenmixer mit festem Tribblade

Verwendung des Stabmixers

- Sie können Babynahrung, Suppen, Soßen, Milkshakes, Mayonnaise usw. zubereiten.

Zum Mischen im Topf

- Zur sichersten Verwendung wird empfohlen, den Topf von der Kochstelle zu nehmen und heiße Flüssigkeiten vor dem Pürieren auf Raumtemperatur abkühlen zu lassen.
- Verwenden Sie den Suppenmixer zum schnellen Pürieren von Suppen usw. direkt im Kochtopf. Andernfalls können Sie den Stabmixer verwenden.

- **Verwenden Sie den Suppenmixer nicht zum Pürieren von rohem Gemüse.**

- 1 Entfernen Sie die Messer-/Staubabdeckung vom Ende des Mixerschafte.
- 2 Setzen Sie den Mixerschafte auf den Arbeitsgriff ① und drücken Sie ihn fest, bis er einrastet.
- 3 Stecken Sie den Stecker in die Steckdose.
- 4 Geben Sie das Püriergut in ein Gefäß von geeigneter Größe. Wir empfehlen ein schmales Gefäß mit senkrechten Seiten, die hoch genug sind, um Spritzer zu verhindern. Es sollte etwas größer sein als der Fuß des Stabmixers, damit das Püriergut sich bewegen kann.

- **Um Spritzer zu vermeiden, tauchen Sie das Messer in den Topfinhalt, bevor Sie das Gerät einschalten.**

- 5 Wählen Sie die gewünschte Geschwindigkeit durch Verstellen des Geschwindigkeitsreglers und schalten Sie das Gerät ein. (Wir empfehlen Geschwindigkeitsstufe 1 und 2 für ein langsameres Mischen).
- Achten Sie darauf, daß die Flüssigkeit nicht über die Verbindung zwischen Mixstab und Antriebsteil steigt.
- Ziehen Sie das Messer mit Stampf- oder Rührbewegungen durch den Topfinhalt, um die Mischung durchzupürieren.
- Ihr Stabmixer ist nicht zum Zerkleinern von Eis geeignet.
- Wenn Ihr Stabmixer verstopft ist, ziehen Sie vor dem Reinigen immer erst den Netzstecker aus der Steckdose.
- 6 Nach dem Gebrauch ziehen Sie den Netzstecker aus der Steckdose und drücken Sie die Freigabeknöpfe ②, um den Mixerschafte vom Arbeitsgriff zu lösen.

Food Processor-Zubehör

A Verwendung der Messerklinge

- Die Messerklinge ist äußerst scharf - Vorsicht beim Berühren.
 - Verarbeiten Sie niemals harte Nahrungsmittel wie Kaffeebohnen, Eiswürfel, Gewürze oder Schokolade - dies könnte zu Schäden am Messer führen.
 - Beim Zerkleinern von Fleisch entfernen Sie die zunächst die Knochen und schneiden dann das Fleisch in 2 cm große Würfel.
- 1 Befestigen Sie den rutschfesten Sockel unten an der Schüssel.
 - 2 Setzen Sie die Messerklinge über den Stift in der Schüssel ein ③. Setzen Sie immer zuerst das Messer ein, geben Sie dann die Zutaten hinzu.
 - 3 Setzen Sie den Deckel auf und drücken Sie ihn fest, bis er einrastet ④.
 - 4 Setzen Sie den Arbeitsgriff auf und lassen Sie ihn durch Drücken einrasten. Der Arbeitsgriff kommt mit einem entweder nach innen oder nach außen stehenden Ein-/Aus-Schalter.
 - 5 Stecken Sie den Stecker des Geräts in die Steckdose und halten Sie die Schüssel fest. Wählen Sie dann eine Geschwindigkeit und schalten Sie das Gerät ein.
 - 6 Ziehen Sie nach der Verwendung des Geräts den Netzstecker aus der Steckdose und nehmen Sie das Gerät auseinander. Der Spritzschutz wird durch gemeinsames Herausziehen beider Einrastlaschen und Anheben abgenommen ⑤.

Nützliche Tipps

- Verwenden Sie das Schneidmesser für Kuchen und Teig, zum Zerhacken von rohem und gekochtem Fleisch, Gemüse, Kräutern, Nüssen, für Dips und zur Herstellung von Paniermehl aus Keksen, Brot und Brötchen. **Das Zubehör ist nicht zum Kneten von Brotteig geeignet.**
- Gebäckteig - nehmen Sie Butter oder Margarine direkt aus dem Kühlschrank, schneiden Sie das Fett in 2 cm große Würfel und verarbeiten Sie die Mischung, bis sie wie grobes Paniermehl aussieht. Geben Sie Wasser durch den Zuführschacht hinzu und beenden Sie den Mischvorgang, sobald die Mischung anfängt zu kleben.
- Achten Sie darauf, dass Sie die Mischung nicht zu lange verarbeiten.
- Achten Sie beim Hinzufügen von Mandelessenz oder anderen Aromaessenzen darauf, dass diese nicht mit den Kunststoffteilen in Berührung kommen. Dies könnte zu permanenten Verfärbungen führen.

B Verwendung Ihrer Schneid-/Reibescheibe

- Deckel erst abnehmen, nachdem die Schneidescheibe ganz zum Stillstand gekommen ist.
 - Die Schneidplatte ist äußerst scharf - Vorsicht beim Berühren!
- 1 Befestigen Sie den rutschfesten Sockel unten an der Schüssel.
 - 2 Setzen Sie die Antriebsschaft über den Stift in der Schüssel ein **6**.
 - 3 Halten Sie die Schneidplatte am zentralen Griff, setzen Sie die Schneidplatte auf den Antriebsschaft mit der richtigen Seite nach oben auf **7**.
 - 4 Setzen Sie den Spritzschutz auf, drücken Sie ihn nach unten und lassen Sie ihn einrasten **8**.
 - 5 Setzen Sie den Arbeitsgriff auf und lassen Sie ihn durch Drücken einrasten. Der Arbeitsgriff kommt mit einem entweder nach innen oder nach außen stehenden Ein-/Aus-Schalter.
 - 6 Wählen Sie den für Sie geeigneten Zuführschacht. Der Schieber enthält einen kleineren Zuführschacht zum Verarbeiten von einzelnen oder dünnen Zutaten. Verwendung des kleineren Zuführschachts - setzen Sie zunächst den großen Schieber in den Zuführschacht ein.
Verwendung des großen Zuführschachts - Verwenden Sie beide Schieber zusammen.
 - 7 Geben Sie das Schnittgut in den Füllschacht.
 - 8 Wählen Sie eine Geschwindigkeit, schalten Sie das Gerät ein und drücken Sie den Schieber gleichmäßig nach unten - **Stecken Sie niemals Ihre Finger in den Zuführschacht.**

- 9 Ziehen Sie nach der Verwendung des Geräts den Netzstecker aus der Steckdose und nehmen Sie das Gerät auseinander. Der Spritzschutz wird durch gemeinsames Herausziehen beider Einrastaschen und Anheben abgenommen **9**.

Nützliche Tipps

- Verwenden Sie die Seite mit der Reibe für Karotten, Kartoffeln und ähnliche Nahrungsmittel.
- Verwenden Sie die Seite mit der Schneide für Nahrungsmittel wie Karotten, Kartoffeln, Kohl, Gurken, Zucchini und Zwiebeln.
- Verwenden Sie immer frische Zutaten.
- Schneiden Sie die Zutaten nicht in zu kleine Stücke. Füllen Sie den Zuführschacht in fast seiner gesamten Breite. Dies verhindert, dass Nahrungsmittel beim Verarbeiten zur Seite rutschen. Alternativ dazu kann auch der kleine Zuführschacht verwendet werden.
- Nahrungsmittel, die senkrecht eingefüllt werden, kommen kürzer heraus als Nahrungsmittel, die horizontal eingefüllt werden.
- Nach der Verarbeitung bleibt an der Schneidescheibe oder in der Schüssel ein kleiner Rest zurück.

Verarbeitungsanleitung				
Zubehörteil	Nahrungsmittel	Höchstmenge	Empfohlene Geschwindigkeit	Geschätzte Verarbeitungszeit
Messerklinge	Mageres Fleisch	500 g	5	10 – 30
	Kräuter	30 g	5	10
	Nüsse	100 g	5	20 – 30
	Kuchen mit einer Verarbeitungsstufe	800 g Gesamtgewicht	4 – 5	10 – 20
	Mürbteig	340 g Mehlgewicht	5	20
Schneidscheibe	Feste Nahrungsmittel wie Karotten oder Kartoffeln	-	5	-
	Weichere Zutaten wie Gurken oder Tomaten	-	3	-

C Verwendung des Schneebesen

- Zum Verquirlen leichter Zutaten wie Eiweiß, Sahne, Eier oder Zucker.
 - Nicht verwenden für schwerere Mischungen wie z. B. Margarine und Zucker – dadurch wird der Schneebesen beschädigt.
- 1 Den Schneebesen in die Manschette einsetzen **10**.
 - 2 Arbeitsgriff in die Schneebesenmanschette einsetzen. Drehen und einrasten lassen.
 - 3 Zutaten in eine Schüssel geben.
- Höchstens 4 Eiweiß oder 400 ml Sahne auf einmal verarbeiten.
- 4 Stabmixer einschalten. Um Spritzer zu vermeiden, mit Geschwindigkeitsstufe 1 beginnen. Den Schneebesen im Uhrzeigersinn bewegen.
 - 5 Darauf achten, daß die Masse nicht über den Schneebesen hinaus steigt.
- 5 Nach Gebrauch Netzstecker ziehen und das Gerät wieder auseinanderbauen.

D Verwendung des Suppenmixers

- Verwenden Sie den Suppenmixer zum schnellen Pürieren von Suppen usw. direkt im Kochtopf.
- Zur sichersten Verwendung wird empfohlen, den Topf von der Kochstelle zu nehmen und heiße Flüssigkeiten vor dem Mixen auf Raumtemperatur abkühlen zu lassen.
- **Verwenden Sie den Suppenmixer nicht zum Pürieren von rohem Gemüse.**

Befolgen Sie die Anleitungen im Abschnitt „Verwendung des Stabmixers“.

Pflege und Reinigung

- Vor der Reinigung Gerät immer ausschalten und Netzstecker ziehen.
- Messer nicht berühren.
- Bei der Zubereitung von Babynahrung besondere Vorsicht walten lassen. Immer darauf achten, daß der Mixstab gründlich gereinigt ist. Verwenden Sie hierzu z. B. ein Sterilisierungsmittel entsprechend den Anweisungen des Herstellers des Mittels.
- Manche Zutaten wie z. B. Karotten können den Kunststoff verfärben. Diese Verfärbungen lassen sich leicht entfernen, indem Sie die betroffenen Teile mit einem mit Pflanzenöl getränkten Tuch abreiben.

Arbeitsgriff, Deckel des Food Processors, Schneebesenmanschette

- Mit leicht feuchtem Tuch abwischen, dann trocknen.
- Niemals in Wasser tauchen oder Scheuermittel verwenden.
- Nicht für die Geschirrspülmaschine geeignet.

Mixerschaft, Suppenmixer

- Entweder
- Ein geeignetes Gefäß zum Teil mit warmem Wasser und Spülmittel füllen. Stecker an die Steckdose anschließen, Mixerschaft eintauchen und einschalten.
 - Netzstecker ziehen und Schaft abtrocknen. Oder
 - Das Messer unter laufendem Wasser abwaschen, dann gründlich trocknen.
 - Nicht für die Geschirrspülmaschine geeignet.

Messerklinge, Schneide-/Reibescheibe, Antriebsschaft der Scheibe, Schneebesens, Schüssel, Sockel und Lagerungseinheit

- Spülen, dann trocknen.
- **Eine Reinigung in der Geschirrspülmaschine wird nicht empfohlen.**

Messer-/Staubabdeckung

- Von Hand spülen und abtrocknen.

Lagerung

- Nach Gebrauch die Messer-/Staubabdeckungen wieder auf das Ende der Mixerschäfte setzen, um die Tribles abzuwickeln. Zubehörteile bei Nichtgebrauch an der mitgelieferten Lagerungseinheit aufbewahren.

Kundendienst und Service

- Ein beschädigtes Netzkabel muss aus Sicherheitsgründen von KENWOOD oder einer autorisierten KENWOOD-Kundendienststelle ausgetauscht werden.
Für Hilfe hinsichtlich:
 - Verwendung Ihres Kenwood Gerätes
 - Wartung oder Reparatur
 - setzen Sie sich bitte mit Ihrem Händler in Verbindung, bei dem Sie das Gerät gekauft haben.
- Gestaltet und entwickelt von Kenwood GB.
- Hergestellt in China.



WICHTIGER HINWEIS FÜR DIE KORREKTE ENTSORGUNG DES PRODUKTS IN ÜBEREINSTIMMUNG MIT DER EG-RICHTLINIE 2002/96/EG

Am Ende seiner Nutzungszeit darf das Produkt NICHT mit dem Hausmüll entsorgt werden. Es muss zu einer örtlichen Sammelstelle für Sondermüll oder zu einem Fachhändler gebracht werden, der einen Rücknahmeservice anbietet. Die getrennte Entsorgung eines Haushaltsgeräts vermeidet mögliche negative Auswirkungen auf die Umwelt und die menschliche Gesundheit, die durch eine nicht vorschriftsmäßige Entsorgung bedingt sind. Zudem ermöglicht dies die Wiederverwertung der Materialien, aus denen das Gerät hergestellt wurde, was erhebliche Einsparungen an Energie und Rohstoffen mit sich bringt. Zur Erinnerung an die korrekte getrennte Entsorgung von Haushaltsgeräten ist das Gerät mit dem Symbol einer durchgestrichenen Mülltonne gekennzeichnet.

Prima di leggere questo manuale si prega di aprire la prima pagina, al cui interno troverete le illustrazioni

prima di utilizzare la vostra apparecchiatura Kenwood

- Leggere attentamente le presenti istruzioni e conservarle come futuro riferimento.
- Rimuovere la confezione e le etichette. Gettare il coprilama trasparente che copre la lama per proteggerla soltanto durante la fabbricazione e il trasporto. **Prestare molta attenzione perché la lama e il disco sono molto affilati.**
- Lavare tutti i componenti – vedere la sezione “cura e pulizia”.

sicurezza

generali

- Fare particolare attenzione quando si preparano alimenti per neonati, persone anziane o persone inferme. Accertarsi sempre di sterilizzare a fondo l'alberino del frullatore a mano. Usare la soluzione sterilizzante ai sensi delle istruzioni fornite dalla casa produttrice.
- Non toccare mai le lame quando l'apparecchio è in funzione.
- Tenere dita, capelli, indumenti ed utensili lontano dai componenti mentre sono in movimento.
- Togliere la spina dell'apparecchio dalla presa di corrente dopo l'uso e prima di sostituire gli accessori.
- Non frullare mai olio o grasso bollente.
- Per la massima sicurezza nell'uso si consiglia di lasciare raffreddare a temperatura ambiente i liquidi molto caldi prima di frullarli.
- Non usare l'apparecchio se appare danneggiato. Farlo controllare o riparare da personale apposito - vedere alla voce 'manutenzione e assistenza tecnica'.
- Non immergere mai in acqua il manico dell'apparecchio e non lasciare che il cavo o la spina elettrica si bagnino - sussiste il rischio di scossa elettrica.
- Non lasciare mai che il cavo dell'apparecchio venga a contatto con superfici molto calde o penda in un luogo dove potrebbe essere afferrato da un bambino.
- Non usare mai un accessorio non approvato.
- Disinserire sempre la spina del frullatore ad immersione dalla presa elettrica prima di lasciarlo incustodito e prima di montarlo, di smontarlo o di pulirlo.
- Non lasciare che i bambini usino il frullatore ad immersione senza adeguata supervisione.

- Non consentire l'uso dell'apparecchio a persone (anche bambini) con ridotte capacità psico-fisico-sensoriali, o con esperienza e conoscenze insufficienti, a meno che non siano attentamente sorvegliate e istruite da un responsabile della loro incolumità.
- Sorvegliare i bambini, assicurandosi che non giochino con l'apparecchio.
- Utilizzare l'apparecchio solo per l'uso domestico per cui è stato realizzato. Kenwood non si assumerà alcuna responsabilità se l'apparecchio viene utilizzato in modo improprio o senza seguire le presenti istruzioni.
- La potenza massima si basa sull'apparecchio che esercita il carico maggiore. Altri apparecchi possono consumare meno corrente.

accessorio del robot da cucina

- La lama e il disco sono molto affilati: maneggiarli sempre con cura. **Tenere sempre la lama dalla parte alta e il disco dal punto apposto di presa, lontano da dal filo di taglio, sia per maneggiarli che per pulirli.**
- Rimuovere sempre la lama o il disco prima di svuotare il recipiente.
- Non rimuovere mai il coperchio fintanto che la lama o il disco non sono completamente fermi.

importante

- Nel caso di miscele consistenti, non usare il frullatore manuale per più di 50 secondi ogni minuto – per evitare che si surriscaldi.
- Non usare la frusta per più di 3 minuti ogni 10 minuti.

prima di collegare alla presa elettrica

- Accertarsi che la tensione della vostra rete sia la stessa di quella indicata sulla base del frullatore a immersione.
- Questo apparecchio è conforme alla direttiva 2004/108/CE sulla Compatibilità Elettromagnetica, ed al regolamento (EC) No. 1935/2004 del 27/10/2004 sui materiali in contatto con alimenti.

legenda

frullatore a immersione

- ① selettore a 5 velocità
- ② interruttore acceso/spento
- ③ manico
- ④ tasti di rilascio dell'alberino dell'accessorio
- ⑤ trilama fissa dell'alberino del frullatore
- ⑥ protezione lama/antipolvere
- ⑦ custodia

accessorio del robot da cucina

- ⑧ spingitori
- ⑨ tubo d'alimentazione
- ⑩ coperchio
- ⑪ disco per affettare/sminuzzare
- ⑫ supporto del disco
- ⑬ lama
- ⑭ recipiente
- ⑮ base amovibile antiscivolo

accessorio frusta

- ⑯ ghiera della frusta
- ⑰ frusta a filo

accessorio frullatore per minestre

- ⑱ frullatore per minestre con trilama fissa

come usare il frullatore a immersione

- Consente di frullare tra l'altro cibi per neonati, minestre, salse, frappé e maionese, ecc.

come amalgamare gli ingredienti nella pentola

- Per la massima sicurezza durante l'uso, si consiglia di togliere la pentola dal fornello e di lasciare raffreddare a temperatura ambiente i liquidi molto caldi prima di frullarli.
- Usare il frullatore per minestre per frullare rapidamente minestre, ecc., direttamente nella pentola. Oppure, usare il frullatore manuale.
- **Non usare il frullatore per minestre per frullare verdura cruda.**

- 1 Rimuovere il coprilama/antipolvere dall'estremità dell'alberino del frullatore.
- 2 Montare l'alberino del frullatore al manico dell'apparecchio ① – premere per bloccare.
- 3 Inserire la spina nella presa del corrente.
- 4 Collocare gli alimenti in un contenitore delle giuste dimensioni. Si raccomanda un recipiente alto e dritto, più ampio della base per consentire agli ingredienti di muoversi, ma sufficientemente alto per evitare fuoriuscite.

- **Per evitare spruzzi, immergere la lama negli ingredienti da frullare prima di accendere l'apparecchio.**

- 5 Selezionare la velocità desiderata ruotando il comando, quindi accendere il frullatore. (Per frullare più lentamente gli ingredienti, selezionare le velocità 1 e 2).
- Non lasciare che il liquido superi la linea di unione fra il manico e l'alberino del frullatore.
- Muovere la lama tenendola sempre immersa. Per amalgamare gli ingredienti, mescolarli o schiacciarli usando il frullatore.
- Il frullatore a immersione non è idoneo per tritare il ghiaccio.
- Se il frullatore si blocca, prima di pulirlo staccare la spina dalla presa di corrente.
- 6 Dopo l'uso, estrarre la spina dalla presa elettrica e premere i tasti di distacco ② per rimuovere il corpo del frullatore dal manico.

accessorio del robot da cucina

A come usare la lama

- La lama è molto affilata: fare molta attenzione nel maneggiarla.
- Non lavorare ingredienti duri, come chicchi di caffè, cubetti di ghiaccio, spezie o cioccolato, altrimenti la lama verrà danneggiata.
- Prima di tritare le carni, eliminare tutte le ossa e tagliarle a cubetti di 2cm.

- 1 Montare la base antiscivolo sul fondo del recipiente.
- 2 Inserire la lama sul perno all'interno del recipiente ③. Montare sempre la lama prima di aggiungere gli ingredienti.
- 3 Montare il coperchio e spingere verso il basso per bloccarlo ④.
- 4 Inserire il manico, spingendolo per bloccarlo in posizione. Il manico può essere inserito con il tasto acceso/spento rivolto verso l'interno o verso l'esterno.
- 5 Inserire la spina nella presa elettrica e tenere ben fermo il recipiente. A questo punto selezionare una velocità e accendere l'apparecchio.
- 6 Dopo l'uso, disinserire la spina dalla presa elettrica e smontare i componenti. Per togliere il coperchio, tirare entrambi i fermagli verso l'esterno e sollevarli ⑤.

suggerimenti

- Utilizzare la lama per fare torte e impasti, per lavorare carne, formaggio, verdure, erbe, noci e noccioline, condimenti e per sbriciolare biscotti e pane. **Questo accessorio non è idoneo per preparare impasti per panificazione.**

- Per fare la sfoglia: usare burro/margarina direttamente dal frigorifero, a cubetti di 2cm. Lavorare gli ingredienti fino ad ottenere un composto dall'aspetto di grosse briciole. Aggiungere l'acqua attraverso il tubo di introduzione e smettere di lavorare gli ingredienti quando l'impasto comincia ad amalgamarsi.
- Fare attenzione a non lavorare in modo eccessivo gli ingredienti.
- Se agli ingredienti da lavorare viene aggiunta essenza di mandorla o altro aromatizzante, evitare il contatto con la plastica, altrimenti potrebbe macchiarsi permanentemente.

B come usare il disco per affettare/sminuzzare

- Non rimuovere il coperchio fintanto che il disco di taglio non è completamente fermo.
 - Maneggiare con cura il disco di taglio, che è molto affilato.
- 1 Porre la base antiscivolo sul fondo del recipiente.
 - 2 Inserire l'albero motore sul perno all'interno del recipiente **6**.
 - 3 Tenendo il disco dalla parte centrale, collocarlo sull'albero motore, con il lato desiderato rivolto in alto **7**.
 - 4 Ora mettere il coperchio e spingerlo per bloccarlo in posizione **8**.
 - 5 Inserire il manico, spingendolo per bloccarlo in posizione. Il manico può essere inserito con il tasto acceso/spento rivolto verso l'interno o verso l'esterno.

- 6 Scegliere il tubo di introduzione della misura desiderata. Lo spingitore contiene un tubo di introduzione più piccolo, per lavorare ingredienti singoli o sottili.
Per usare il tubo di introduzione più piccolo, prima inserire lo spingitore grande nel tubo.
Per usare il tubo di introduzione grande, usare insieme i due spingitori.
- 7 Inserire gli alimenti nel tubo d'alimentazione.
- 8 Selezionare una velocità, accendere l'apparecchio e spingere gli ingredienti in modo uniforme con lo spingitore – **non mettere mai le dita nel tubo di introduzione.**
- 9 Dopo l'uso, disinserire la spina dalla presa elettrica e smontare i componenti. Per togliere il coperchio, tirare entrambi i fermagli verso l'esterno e sollevarli **9**.

suggerimenti

- Usare il lato del disco per grattugiare per: carote, patate e alimenti di consistenza simile.
- Usare il lato del disco per affettare per: carote, patate, cavoli, cetrioli, zucchine e cipolle.
- Usare ingredienti freschi.
- Non tagliare gli ingredienti troppo piccoli. Usare tutta la larghezza del tubo di introduzione. In questo modo, gli ingredienti non scivolano di lato mentre vengono lavorati. In alternativa, utilizzare il tubo piccolo di introduzione.
- Gli ingredienti introdotti in verticale saranno lavorati più corti rispetto a quelli introdotti in orizzontale.
- A lavorazione terminata, sul disco o nel recipiente rimarrà sempre una piccola quantità di residuo.

guida per l'uso				
Accessorio	Ingredienti	Quant. max.	Velocità consigliata	Tempo appross. di lavorazione (sec.)
Lama	Carni magre	500g	5	10 - 30
	Erbe	30g	5	10
	Noccioline	100g	5	20 - 30
	Torte monostadio	800g peso tot	4 - 5	10 - 20
	Pastafrolla	340g peso farina	5	20
Disco	Cibi consistenti, come carote e patate	-	5	-
	Cibi più morbidi, come cetrioli o pomodori	-	3	-

C come usare il frustino

- E' possibile montare ingredienti leggeri, per esempio albumi, panna, dessert istantanei e uova con zucchero per i pan di spagna montati a neve.
 - Non montare miscele più consistenti, per esempio margarina e zucchero, altrimenti il frustino si danneggerà.
- 1 Spingere il frustino metallico per inserirlo nella ghiera **10**.
 - 2 Inserire il manico nella ghiera della frusta. Spingere per bloccarlo in posizione.
 - 3 Versare gli alimenti in una vaschetta.
 - Non montare contemporaneamente più di 4 albumi o più di 400ml di panna.
 - 4 Inserire la spina dell'apparecchio nella presa di corrente. Per evitare spruzzi, iniziare alla velocità 1. Muovere il frustino in senso orario.
 - Non lasciare che il liquido oltrepassi i bracci metallici del frustino.
 - 5 Dopo l'uso, togliere la spina dell'apparecchio dalla presa di corrente e smontarlo.

D Per usare il frullatore per minestre

- Usare il frullatore per minestre per frullare rapidamente minestre e altro direttamente nella pentola.
- Per un utilizzo più sicuro, si consiglia di togliere la pentola dal fuoco e di lasciare raffreddare i liquidi caldi a temperatura ambiente prima di frullare.
- **Non usare il frullatore per minestre per frullare verdura cruda.**

Per usare il frullatore di minestre, seguire le istruzioni della sezione 'come usare il frullatore manuale'.

cura e pulizia

- Spegnerne sempre l'apparecchio e togliere la spina dalla presa di corrente prima di pulirlo.
- Non toccare le lame, poiché sono molto taglienti.
- Fare particolare attenzione quando si preparano alimenti per neonati, persone anziane o persone inferme. Accertarsi sempre di sterilizzare a fondo l'alberino del frullatore a mano. Usare la soluzione sterilizzante ai sensi delle istruzioni fornite dalla casa produttrice.
- Alcuni tipi di alimenti, per esempio le carote, possono causare lo scolorimento della plastica. Per togliere le macchie dovute a scolorimento, strofinare le parti interessate con un panno imbevuto di olio vegetale.

manico dell'apparecchio, coperchio del mixer, anello della frusta

- Passarli con un panno umido, poi asciugarli.
- Non immergerli mai in acqua e non usare prodotti abrasivi.
- Non lavare in lavastoviglie.

alberino del frullatore, frullatore per minestre

- oppure
- Riempire parzialmente un contenitore adatto con acqua calda e sapone. Collegare la spina alla presa, inserire l'alberino del frullatore e accendere.
 - Estrarre la spina dalla presa di corrente, poi asciugare oppure
 - Lavare le lame sotto il getto dell'acqua del rubinetto, poi asciugarle a fondo.
 - Non lavare in lavastoviglie.

lama, disco per affettare/sminuzzare, alberino di guida del disco, frusta, scodella, base e unità di conservazione

- Lavarli e asciugarli a fondo.
- **Non si consiglia di lavare questi componenti in lavastoviglie.**

coprilama/antipolvere

- Lavare a mano e asciugare.

conservazione

- Dopo l'uso, riporre i coprilama/antipolvere sull'estremità degli alberini del frullatore per coprire le trilame. Quando non si usano, conservare gli accessori nell'unità di conservazione fornita.

manutenzione e assistenza tecnica

- In caso il cavo sia danneggiato, per ragioni di sicurezza deve esser sostituito solo dal fabbricante oppure da un Centro Assistenza KENWOOD autorizzato alle riparazioni.

Se si ha bisogno di assistenza riguardo:

- uso dell'apparecchio o
- manutenzione o riparazioni
- Contattare il negozio dove si è acquistato l'apparecchio.
- Disegnato e progettato da Kenwood nel Regno Unito.
- Prodotto in Cina.



**IMPORTANTI AVVERTENZE PER IL CORRETTO
SMALTIMENTO DEL PRODOTTO AI SENSI DELLA
DIRETTIVA EUROPEA 2002/96/EC.**

Alla fine della sua vita utile il prodotto non deve essere smaltito insieme ai rifiuti urbani.

Deve essere consegnato presso gli appositi centri di raccolta differenziata predisposti dalle amministrazioni comunali, oppure presso i rivenditori che offrono questo servizio.

Smaltire separatamente un elettrodomestico consente di evitare possibili conseguenze negative per l'ambiente e per la salute derivanti da un suo smaltimento inadeguato e permette di recuperare i materiali di cui è composto al fine di ottenere notevoli risparmi in termini di energia e di risorse.

Per rimarcare l'obbligo di smaltire separatamente gli elettrodomestici, sul prodotto è riportato il simbolo del bidone a rotelle barrato.

Português

Por favor desdobre as ilustrações da primeira página.

antes de usar o seu aparelho Kenwood

- Leia atentamente estas instruções e guarde-as para consulta futura.
- Retire todas as embalagens e eventuais etiquetas. Deite fora a tampa de protecção da lâmina de corte uma vez que serve apenas para protecção da lâmina durante a fabricação e o transporte. **Tenha cuidado porque a lâmina e o disco estão muito afiados.**

segurança

geral

- Tenha especial cuidado ao preparar alimentos para bebés, pessoas doentes ou debilitadas. Certifique-se sempre de que o pé triturador da varinha mágica está perfeitamente esterilizado. Utilize uma solução de esterilização de acordo com as instruções do fabricante.
- Nunca toque nas lâminas enquanto o aparelho estiver ligado à corrente eléctrica.
- Conserve os dedos, o cabelo, o vestuário e os utensílios afastados das peças em movimento.
- Desligue a ficha da tomada após a utilização e antes de trocar os acessórios.
- Nunca misture óleo ou gordura quente.
- Para uma utilização mais segura recomenda-se que deixe arrefecer até à temperatura ambiente os líquidos quentes antes de misturar.
- Nunca utilize a varinha mágica se estiver danificada. Mande-a inspeccionar ou reparar: consulte “assistência e cuidados do cliente”.
- Nunca mergulhe o corpo em água nem deixe que o cabo ou a ficha se molhem, caso contrário poderá apanhar um choque eléctrico.
- Nunca permita que o cabo toque em superfícies quentes ou fique do num local onde uma criança o possa agarrar.
- Nunca utilize um acessório não autorizado.
- Retire o aparelho da tomada de corrente eléctrica sempre que não estiver a vigiá-lo e antes de colocar ou retirar os acessórios ou limpar.
- Não permita a utilização da batadeira por crianças sem a supervisão de adultos.

- Este electrodoméstico não deverá ser utilizado por pessoas (incluindo crianças) com capacidades mentais, sensoriais ou físicas reduzidas ou com falta de experiência e conhecimento, a não ser que sejam supervisionadas ou instruídas sobre o uso do electrodoméstico por uma pessoa responsável pela sua segurança.
- As crianças devem ser vigiadas para garantir que não brincam com o electrodoméstico.
- Use o aparelho apenas para o fim doméstico a que se destina. A Kenwood não se responsabiliza caso o aparelho seja utilizado de forma inadequada, ou caso estas instruções não sejam respeitadas.
- A capacidade máxima está baseada no acessório que leva a maior quantidade. Outros acessórios podem levar menos quantidade.

acessórios do robot de cozinha

- A lâmina e o disco estão muito afiados, manipule com cuidado. **Segure sempre a lâmina pela parte de cima e o disco pelo suporte, afastando-se das partes cortantes, quer quando segurar quer quando limpar.**
- Retire sempre a lâmina ou disco antes de esvaziar a taça.
- Nunca retire a tampa enquanto a lâmina ou o disco não estiverem completamente parados.

importante

- Para assegurar uma longa vida da sua máquina, com misturas pesadas não utilize a sua varinha mágica por mais de 50 segundos nos períodos de quatro minutos. Caso contrário a varinha vai sobreaquecer.
- Não utilize o acessório batedor de varetas por mais de 3 minutos em cada período de 10 minutos.

antes de ligar à corrente

- Certifique-se de que a corrente eléctrica tem a potência apresentada na varinha mágica.
- Este aparelho está em conformidade com a directiva 2004/108/EC da CEE sobre Compatibilidade Electromagnética e o regulamento da CEE nº. 1935/2004 de 27/10/2004 sobre materiais concebidos para estarem em contacto com alimentos.

chave

varinha mágica

- ① 5 velocidades
- ② botão ON/OFF (Ligar/Desligar)
- ③ pega motriz
- ④ botões para libertar os acessórios
- ⑤ acessório da varinha mágica com lâmina fixa triblade
- ⑥ lâmina/tampas de protecção contra pó
- ⑦ acessório de arrumação

peças do robot de cozinha

- ⑧ empurradores
- ⑨ tubo de alimentação
- ⑩ tampa
- ⑪ disco de fatiar e de ralar
- ⑫ eixo de sustentação do disco
- ⑬ lâmina de corte
- ⑭ taça
- ⑮ base de suporte amovível anti-deslizante

acessório batedor de varetas

- ⑯ bainha da batedeira
- ⑰ batedeira de arames

acessório passador de sopas

- ⑱ passador de sopas com lâmina fixa triblade

para usar a varinha mágica

- Pode passar comida de bebé, sopas, molhos, batidos de leite e maionese, etc.

para usar a varinha mágica na panela

- Para uma utilização mais segura recomenda-se que retire a panela do fogão e deixe arrefecer até à temperatura ambiente os líquidos quentes antes de passar.
- Utilize o passador de sopas para processar rapidamente sopas, etc., directamente dentro da panela. Em alternativa pode utilizar a varinha mágica.
- **Não utilize o passador de sopas para processar vegetais crus.**

- 1 Remova das lâminas a tampa contra o pó que se encontra por cima destas.
- 2 Introduza o acessório metálico na pega motriz ① – empurre para prender.
- 3 Ligue à corrente.
- 4 Coloque os alimentos num recipiente de tamanho apropriado. Recomendamos um recipiente alto e estreito com um diâmetro ligeiramente mais largo do que a base da varinha mágica, para permitir o movimento dos ingredientes e alto para evitar que verta ou salpique.

● Para evitar salpicos, coloque a lâmina nos alimentos antes de a ligar.

- 5 Seleccione a velocidade desejada rodando o controlo de velocidade e ligue. (Utilize a velocidade 1 e 2 para passar mais lentamente).
 - Não deixe que o líquido suba acima do ponto de encaixe do corpo com o pé triturador da varinha.
 - Mova a lâmina pelos alimentos e faça movimentos para amassar para ligar a mistura.
 - Não é adequado usar a sua varinha mágica para picar gelo.
 - Se a sua varinha mágica ficar bloqueada, desligue-a antes de a limpar.
- 6 Após utilização, desligue-a e pressione o botão ② para soltar o acessório metálico da pega motriz.

peças do robot de cozinha

A para usar a lâmina de corte

- A lâmina de corte está muito afiada, manipule com cuidado.
 - Não utilize em alimentos duros como os grãos de café, cubos de gelo, especiarias ou chocolate, pois podem danificar a lâmina.
 - Quando cortar carne, remova todos os ossos e corte-a em cubos de 2cm (3/4 pol.).
- 1 Ajuste a base de suporte anti-deslizante na base da taça.
 - 2 Encaixe a lâmina de corte no pino da taça ③. Instale sempre a lâmina antes de colocar os ingredientes.
 - 3 Coloque a tampa e empurre-a para baixo para a prender ④.
 - 4 Coloque a pega motriz e empurre-a para a prender. A pega motriz pode ser colocada com o botão ON/OFF tanto virado para dentro como para fora.
 - 5 Ligue à corrente e segure a taça firmemente. Seleccione em seguida uma velocidade e ligue.
 - 6 Após utilizar, desligue da corrente e desmonte. Para remover a tampa, puxe os dois cliques para fora e levante ⑤.

dicas

- Utilize a lâmina de corte para confeccionar bolos e massas, picar carne, queijo, vegetais, ervas, nozes, pastas e também para ralar pão ou biscoitos. ● **conjunto não é adequado para a preparação de massa de pão.**
- Confeccção de massas de pasteleria - use gordura directamente do frigorífico, cortada em cubos de 2cm/1/2pol. e misture até que ela tenha o aspecto de pão grosseiramente ralado. Adicione a água através do tubo de alimentação e pare de misturar assim que a mistura parecer consistente.
- Tenha cuidado para não misturar demasiado.

- Quando adicionar essência de amêndoas ou aromatizantes à mistura, evite o contacto destes com o plástico, pois podem deixar marcas permanentes.

B para utilizar o disco de fatiar/ralar

- Nunca retire a tampa enquanto o disco de corte não estiver completamente parado.
- Manipule com muito cuidado o disco de corte porque está extremamente afiado.

- 1 Coloque a base de suporte anti-deslizante na base da taça.
- 2 Encaixe o eixo de sustentação no pino da taça ⑥.
- 3 Segurando pelo suporte central, coloque o disco de corte no eixo de sustentação com o lado cortante virado para cima ⑦.
- 4 Coloque a tampa e empurre-a para baixo para a prender ⑧.
- 5 Coloque a pega motriz e empurre-a para a prender. A pega motriz pode ser colocada com o botão ON/OFF virado para dentro como para fora.
- 6 Escolha que lado do tubo de alimentação deseja utilizar. O empurrador contém um pequeno tubo de alimentação para utilizar com componentes individuais ou ingredientes mais finos.
Para utilizar o tubo de alimentação mais pequeno – introduza primeiro o empurrador maior no tubo de alimentação.
Para utilizar o tubo de alimentação mais largo – utilize ambos os empurradores em conjunto.
- 7 Coloque os alimentos no tubo de alimentação.

- 8 Seleccione uma velocidade, ligue e, se necessário, empurre os alimentos com o empurrador - **nunca introduza os seus dedos no tubo de alimentação.**

- 9 Após utilizar, desligue da corrente e desmonte. Para remover a tampa, puxe os dois cliques para fora e levante ⑨.

dicas

- Utilize o lado de ralar para cenouras, batatas e alimentos com texturas similares.
- Utilize o lado de fatiar para alimentos como cenouras, batatas couves, pepinos, curgetes e cebolas.
- Utilize ingredientes frescos.
- Não corte os alimentos muito pequenos. Encha o tubo de alimentação largo de forma razoável. Isso impede que os alimentos deslizem para os lados durante o processo. Em alternativa utilize o tubo de alimentação mais pequeno.
- Os alimentos colocados verticalmente, saem mais pequenos que os alimentos colocados na horizontal.
- Existe sempre um pequeno desperdício de alimentos, que ficam no disco ou na taça depois de processados.

guia de processamento				
Utensílio	Alimento	Qt. Max.	Velocidade recomendada	Tempo Aproximado de Processamento (segundos)
Lâmina de Corte	Carne Magra	500g	5	10 – 30
	Ervas	30g	5	10 – 30
	Nozes	100g	5	20 – 30
	Bolo de Um Andar	800g peso total	4 – 5	10 – 20
	Massa Quebrada 340g	farinha peso	5	20
Disco	Alimentos sólidos como cenouras ou batatas	-	5	-
	Alimentos tenros como pepinos ou tomates	-	3	-

C para utilizar o batedor de arames

- Poderá bater ingredientes leves, tais como claras, natas, sobremesas instantâneas, ovos e açúcar para pão-de-ló.
 - Não bata misturas mais pesadas, tais como margarina e açúcar, pois danificarão o batedor.
- 1 Introduza o batedor de arames na respectiva união 10.
 - 2 Coloque a pega motriz dentro da baihna da batedeira. Empurre para prender.
 - 3 Coloque os alimentos numa tigela.
 - Não bata mais de 4 claras ou 400 ml de natas.
 - 4 Ligue a ficha à tomada. Para evitar salpicos, comece à velocidade 1. Movimento do batedor de arames no sentido horário.
 - Não deixe que o líquido suba acima dos arames do batedor.
 - 5 Após a utilização, desligue a ficha da tomada e desmonte.

D para usar o passador de sopas

- Utilize o passador de sopas para processar rapidamente sopas, etc., directamente dentro da panela.
- Para uma utilização mais segura recomenda-se que retire a panela do fogão e deixe arrefecer até à temperatura ambiente os líquidos quentes antes de passar.
- **Não utilize o passador de sopas para processar vegetais crus.**

Para utilizar o passador de sopas siga as instruções descritas em "para usar a varinha mágica".

cuidado e limpeza

- Desligue sempre o aparelho no interruptor e retire a ficha da tomada antes de o limpar.
- Não toque nas lâminas afiadas.
- Tenha especial cuidado ao preparar alimentos para bebés, pessoas doentes ou debilitadas. Certifique-se sempre de que o pé triturador da varinha mágica está perfeitamente esterilizado. Utilize uma solução de esterilização de acordo com as instruções do fabricante.
- Alguns alimentos, como por exemplo a cenoura, poderão descolorir o plástico. Esfregue com um pano embebido em óleo vegetal para ajudar a remover a descoloração.

pega motriz, tampa do robot de cozinha, baihna da batedeira

- Limpe com um pano ligeiramente húmido e seque em seguida.
- Nunca submerja em água ou use abrasivos.
- Não lave na máquina lava-loiça.

acessório passador, passador de sopas

- ou
- Encha pelo meio um recipiente com água morna e líquido da louça. Ligue à corrente eléctrica e insira o acessório misturador e ligue.
- Desligue da corrente e seque em seguida.
- ou
- Lave as lâminas em água corrente e seque depois, cuidadosamente.
- Não lave na máquina lava-loiça.

lâmina de corte, disco de fatiar/ralar, eixo de sustentação do disco, batedeira, taça, base e acessório de arrumação

- Lave-os e seque em seguida
- **Não é recomendável utilizar máquina lava-loiça.**

lâmina/tampa de protecção contra pó

- Lave à mão e seque em seguida.

armazenamento

- Depois de usar, recoloque na lâmina as tampas contra o pó por cima destas para cobrir as lâminas triblades. Guarde todos os acessórios na unidade de arrumação fornecida, quando não estiverem em utilização.

assistência e cuidados do cliente

- Caso o fio se encontre danificado, deverá, por motivos de segurança, ser substituído pela KENWOOD ou por um reparador KENWOOD autorizado.

Caso necessite de assistência para:

- utilizar o seu electrodoméstico ou
- assistência ou reparações
- Contacte o estabelecimento onde adquiriu o electrodoméstico.
- Concebido e projectado no Reino Unido pela Kenwood.
- Fabricado na China.



**ADVERTÊNCIAS PARA A ELIMINAÇÃO
CORRECTA DO PRODUTO NOS TERMOS DA
DIRECTIVA EUROPEIA 2002/96/EC.**

No final da sua vida útil, o produto não deve ser eliminado conjuntamente com os resíduos urbanos.

Pode ser depositado nos centros especializados de recolha diferenciada das autoridades locais, ou junto dos revendedores que prestem esse serviço. Eliminar separadamente um electrodomésticos permite evitar as possíveis consequências negativas para o ambiente e para a saúde pública resultantes da sua eliminação inadequada, além de permitir reciclar os materiais componentes, para, assim se obter uma importante economia de energia e de recursos.

Para assinalar a obrigação de eliminar os electrodomésticos separadamente, o produto apresenta a marca de um contentor de lixo com uma cruz por cima.

Antes de leer, por favor despliegue la portada que muestra las ilustraciones

antes de utilizar su aparato Kenwood

- Lea estas instrucciones atentamente y guárdelas para poder utilizarlas en el futuro.
- Quite todo el embalaje y las etiquetas. Tire la funda protectora transparente de la cuchilla ya que sólo se utiliza para proteger la cuchilla durante el proceso de fabricación y el transporte. **La cuchilla y el disco están muy afilados, manéjelos con cuidado.**
- Lave todas las piezas - consulte "cuidado y limpieza".

seguridad

general

- Tenga especial cuidado cuando prepare comida para bebés, ancianos o discapacitados. Asegúrese siempre de que el cuerpo de la batidora de mano esté bien esterilizado. Utilice una solución de esterilización que cumpla con las instrucciones del fabricante de la solución de esterilización.
- Nunca toque las cuchillas cuando el aparato esté enchufado.
- Mantenga los dedos, pelo, ropa y utensilios fuera del alcance de las partes en movimiento.
- Desenchufe después del uso y antes de cambiar las piezas.
- Nunca bata aceite ni grasa calientes.
- Para un uso más seguro, se recomienda dejar que los líquidos calientes se enfríen a temperatura ambiente antes de hacer la mezcla.
- Nunca utilice una batidora de mano dañada. Que la revisen o arreglen, vea "servicio técnico y atención al cliente".
- Nunca sumerja el brazo eléctrico en agua, o deje que el cable o enchufe se mojen- le podría dar una descarga eléctrica.
- Nunca deje que el cable toque superficies calientes o que cuelgue de manera que un niño pudiera cogerlo.
- Nunca utilice un accesorio no autorizado.
- Desconecte siempre la mezcladora de mano del suministro de electricidad si se deja desatendida, y antes del montaje, del desmontaje o de la limpieza.
- No deje que los niños utilicen la mezcladora de mano sin supervisión.
- Este aparato no está pensado para ser utilizado por personas (incluyendo niños) con capacidades físicas, sensoriales o mentales disminuidas, o con falta de experiencia o conocimientos, a menos que hayan recibido instrucciones o supervisión en relación con el uso del aparato por parte de una persona responsable de su seguridad.

- Los niños deben ser vigilados para asegurarse de que no juegan con el aparato.
- Utilice este aparato únicamente para el uso doméstico al que está destinado. Kenwood no se hará cargo de responsabilidad alguna si el aparato se somete a un uso inadecuado o si no se siguen estas instrucciones.
- La potencia máxima se establece según el accesorio que requiera la mayor fuerza. Es posible que otros accesorios requieran menos potencia.

acesorio del procesador de alimentos

- La cuchilla y el disco están muy afilados; manéjelos con cuidado. **Sostenga siempre la cuchilla de la parte superior y el disco por el asa, y mantenga los dedos alejados de los bordes cortantes, tanto durante el uso como durante la limpieza.**
- Retire siempre la cuchilla o el disco antes de vaciar el contenido del bol.
- No retire nunca la tapa hasta que la cuchilla o el disco se hayan parado completamente.

importante

- Con las mezclas pesadas, no utilice la mezcladora de mano durante más de 50 segundos en cualquier período de cuatro minutos, ya que se recalentará.
- No utilice el batidor de varillas durante más de 3 minutos en cualquier período de 10 minutos.

antes de enchufar el aparato

- Asegúrese de que el suministro de energía eléctrica sea el mismo que el que aparece en la mezcladora de mano.
- Este dispositivo cumple con la Directiva 2004/108/CE sobre Compatibilidad Electromagnética, y con el reglamento (CE) n° 1935/2004, de 27 de octubre de 2004, sobre los materiales y objetos destinados a entrar en contacto con alimentos.

descripción del aparato

mezcladora de mano

- ① control de 5 velocidades
- ② botón de encendido/apagado (ON/OFF)
- ③ mango ergonómico
- ④ botones para soltar el eje
- ⑤ eje de la mezcladora con "triblade" fijo.
- ⑥ tapas protectoras/de la cuchilla
- ⑦ unidad de almacenamiento

accesorio del procesador de alimentos

- ⑧ embutidores
- ⑨ tubo de entrada de alimentos
- ⑩ tapa
- ⑪ disco de rebanar/trocear
- ⑫ eje de accionamiento del disco
- ⑬ cuchilla
- ⑭ bol
- ⑮ pie desmontable antideslizante

batidor

- ⑯ collarín de la batidora
- ⑰ batidora de alambre

mezcladora para sopas

- ⑱ mezcladora para sopas con "triblade" fijo.

para usar la mezcladora de mano

- Puede mezclar comida para bebés, sopas, salsas, batidos, mayonesa, etc.

para hacer mezclas en una cacerola

- Para un uso más seguro, se recomienda quitar la cacerola del fuego y dejar que los líquidos calientes se enfríen a temperatura ambiente antes de hacer la mezcla.
- Use la mezcladora para sopas para procesar sopas, etc. rápidamente, directamente en la cacerola. También puede utilizar la mezcladora de mano.
- **No utilice la mezcladora para sopas para procesar verduras y hortalizas crudas.**

- 1 Retire la tapa protectora/de la cuchilla del extremo del eje de la mezcladora.
- 2 Acople el eje de la mezcladora al mango ergonómico ① – presione para que quede bloqueado.
- 3 Enchufe.
- 4 Coloque la comida en un recipiente de tamaño adecuado. Le recomendamos que utilice un recipiente alto, de lados rectos, más grande que el pie para permitir el movimiento de los ingredientes, pero que sea lo suficientemente alto para evitar derrames.

- **Para evitar las salpicaduras, introduzca la cuchilla en los alimentos que vaya a batir antes de conectar la mezcladora.**

- 5 Seleccione la velocidad requerida girando el control de velocidad y, a continuación, conecte. (Utilice la velocidad 1 y 2 para un proceso de mezclado más lento).
- No deje que el líquido pase por encima de la unión entre el mango eléctrico y el cuerpo de la batidora.
- Mueva la cuchilla por los alimentos mediante una acción como si removiera o hiciera puré para incorporar la mezcla.
- La mezcladora de mano no es adecuada para picar hielo.
- Si la mezcladora se bloquea, desenchúfela antes de desatascar.
- 6 Después del uso desenchufe los botones ② para soltar el eje de la mezcladora del mango ergonómico.

accesorio del procesador de alimentos

A para usar la cuchilla

- La cuchilla está muy afilada, manéjela con cuidado.
 - No procese alimentos duros como granos de café, cubitos de hielo, especias o chocolate ya que pueden dañar la cuchilla.
 - Al trocear carne, quite los huesos y córtela en dados de 2 cm (3/4 pulgadas).
- 1 Acople el pie antideslizante sobre la parte inferior del bol.
 - 2 Acople la cuchilla sobre el vástago del bol ③. Acople siempre la cuchilla antes de añadir cualquier ingrediente.
 - 3 Acople la tapa y presione hacia abajo para ajustarla firmemente en su posición ④.
 - 4 Acople el mango ergonómico y presione para ajustar firmemente en posición. El mango ergonómico se puede acoplar con el botón de encendido/apagado (ON/OFF) mirando hacia adentro o hacia fuera.
 - 5 Enchufe y sujete el bol firmemente. A continuación, seleccione una velocidad y ponga en marcha el aparato.
 - 6 Después del uso, desenchufe y desmonte. Para quitar la tapa, tire de los dos clips de bloqueo a la vez y estire hacia arriba ⑤.

consejos

- Utilice la cuchilla para elaborar masas para tartas y pasteles, picar carne, queso, hortalizas, hierbas aromáticas, frutos secos, salsas y también para rallar galletas y pan. **El accesorio no es adecuado para hacer masa de pan.**

- Hacer masa para tartas – utilice manteca recién sacada del frigorífico cortada en dados de 2cm (1/2 pulgadas) y procese hasta que la mezcla tenga un aspecto de pan rallado grueso. Añada agua por el tubo de entrada de alimentos y deje de mezclar tan pronto como la mezcla empiece a pegarse.
- Tenga cuidado de no exceder el tiempo de proceso.
- Si añade esencia de almendra o aromatizantes a las mezclas, evite el contacto con el plástico ya que podrían quedar manchas permanentes.

B para utilizar el disco de rebanar/trocear

- No retire nunca la tapa hasta que el disco de corte se haya parado completamente.
 - Maneje el disco de corte con cuidado ya que está muy afilado.
- 1 Coloque el pie antideslizante sobre la parte inferior del bol.
 - 2 Coloque el eje de accionamiento sobre el vástago del bol **6**.
 - 3 Sujetándolo por la parte central, coloque el disco en el eje de accionamiento con el lado apropiado hacia arriba **7**.
 - 4 Acople la tapa y presione hacia abajo para ajustar firmemente en posición **8**.
 - 5 Acople el mango ergonómico y presione para ajustar firmemente en posición. El mango ergonómico se puede acoplar con el botón de encendido/apagado (ON/OFF) mirando hacia adentro o hacia fuera.
 - 6 Elija el tubo de entrada adecuado al tamaño de los alimentos. El embudidor contiene un tubo de entrada más pequeño para procesar los elementos de uno en uno o para ingredientes pequeños.

Para usar el tubo de entrada de alimentos pequeño, introduzca primero el embudidor grande en el tubo. Para usar el tubo de entrada de alimentos grande, introduzca los dos embudidores a la vez.

- 7 Ponga los alimentos en el tubo de entrada de alimentos.
- 8 Seleccione una velocidad, encienda el aparato y empuje cada trozo firmemente con el embudidor - **nunca meta los dedos en el tubo de entrada de alimentos.**
- 9 Después del uso, desenchufe y desmonte. Para quitar la tapa, tire de los dos clips de bloqueo a la vez y estire hacia arriba **9**.

consejos

- Utilice el lado troceador para trocear zanahorias, patatas y alimentos de textura similar.
- Utilice el lado rebanador para rebanar alimentos como zanahorias, patatas, col, pepino, calabacín y cebollas.
- Utilice ingredientes frescos.
- No corte la comida en trozos demasiado pequeños. Llene el tubo de entrada de alimentos casi hasta arriba, así evitará que la comida se deslice hacia los lados al procesarla. Como alternativa, utilice el tubo de entrada de alimentos pequeño.
- Los alimentos colocados en sentido vertical salen más cortos que los que se colocan en sentido horizontal.
- Después de procesar los alimentos, siempre quedarán pequeños restos de comida en el disco o en el bol.

guía para procesar los alimentos				
Utensilio	Alimento	Cant. máx	Velocidad recomendada	Tiempo de proceso aprox. (segundos)
Cuchilla	Carne magra	500g	5	10 – 30
	Hierbas aromáticas	30g	5	10
	Frutos secos	100g	5	20 – 30
	Bizcocho de elaboración en un solo paso	800g Peso total	5	10 – 20
	Masa quebrada	340g Peso de la harina	5	20
Disco	Alimentos firmes como zanahorias o patatas	-	5	-
	Alimentos más blandos como pepinos o tomates	-	3	-

C uso de las varillas

- Puede batir ingredientes ligeros como claras de huevo, nata líquida, postres instantáneos y huevos y azúcar para bizcochos.
 - Nunca bata mezclas pesadas como margarina y azúcar, dañará la varilla.
- 1 Introduzca las varillas de alambre dentro del cuello para las varillas 10.
 - 2 Acople el mango ergonómico en el collarín de la batidora. Presione para ajustar firmemente en posición.
 - 3 Coloque los alimentos en el bol.
 - No bata más de 4 claras de huevo o 400 ml de nata líquida.
 - 4 Enchufe. Para evitar las salpicaduras comience en la velocidad 1. Mueva las varillas en el sentido de las agujas del reloj.
 - No deje que el líquido sobrepase los alambres de las varillas.
 - 5 Después del uso, desenchufe y desmóntela.

D para usar la mezcladora de mano

- Use la mezcladora para sopas para procesar sopas, etc. rápidamente, directamente en la cacerola.
- Para un uso más seguro, se recomienda quitar la cacerola del fuego y dejar que los líquidos calientes se enfríen a temperatura ambiente antes de hacer la mezcla.
- **No utilice la mezcladora para sopas para procesar verduras y hortalizas crudas.**
Para usar la mezcladora para sopas, siga las instrucciones en "para usar la mezcladora de mano".

cuidado y limpieza

- Antes de limpiarla, siempre desenchufe y desconecte la batidora.
- No toque las cuchillas afiladas.
- Tenga especial cuidado cuando prepare comida para bebés, ancianos o discapacitados. Asegúrese siempre de que el cuerpo de la batidora de mano esté bien esterilizado. Utilice una solución de esterilización que cumpla con las instrucciones del fabricante de la solución de esterilización.
- Algunos alimentos, como la zanahoria, pueden teñir el plástico. Frote con un paño empapado de aceite vegetal para ayudar a quitar el color.

mango ergonómico, tapa del procesador de alimentos, collarín del batidor

- Limpie con un paño ligeramente húmedo y seque a continuación.
- Nunca sumerja en agua ni utilice productos abrasivos.
- No lave en el lavavajillas.

eje de la mezcladora, mezcladora para sopas

- o bien
- Llene parcialmente un recipiente adecuado con agua templada con jabón. Enchufe a la toma de corriente, a continuación, inserte el eje de la mezcladora y ponga el aparato en marcha.
- Desenchufe y, a continuación, seque bien o bien
- Lave las cuchillas bajo agua corriente, luego séquelas completamente.
- No lave en el lavavajillas.

cuchilla, disco de rebanar/trocear, eje de accionamiento del disco, batidor, bol, pie y unidad de almacenamiento

- Lave y seque bien.
- **No se recomienda lavar en el lavavajillas.**
- tapa protectora/de la cuchilla**
 - Lávela a mano y séquela completamente.
- almacenamiento**
 - Después del uso, vuelva a colocar las tapas protectoras/de la cuchilla sobre el extremo de los ejes de la mezcladora para cubrir los "triblades". Guarde los accesorios en la unidad de almacenamiento que se facilita cuando no los utilice.

servicio técnico y atención al cliente

- Si el cable está dañado, por razones de seguridad, debe ser sustituido por KENWOOD o por un técnico autorizado por KENWOOD.
Si necesita ayuda sobre:
 - el uso del aparato o
 - el servicio técnico o reparacionesPóngase en contacto con el establecimiento en el que compró el aparato.
- Diseñado y creado por Kenwood en el Reino Unido.
- Fabricado en China.



**ADVERTENCIAS PARA LA ELIMINACIÓN
CORRECTA DEL PRODUCTO SEGÚN
ESTABLECE LA DIRECTIVA EUROPEA
2002/96/CE.**

Al final de su vida útil, el producto no debe eliminarse junto a los desechos urbanos.

Puede entregarse a centros específicos de recogida diferenciada dispuestos por las administraciones municipales, o a distribuidores que faciliten este servicio.

Eliminar por separado un electrodoméstico significa evitar posibles consecuencias negativas para el medio ambiente y la salud derivadas de una eliminación inadecuada, y permite reciclar los materiales que lo componen, obteniendo así un ahorro importante de energía y recursos. Para subrayar la obligación de eliminar por separado los electrodomésticos, en el producto aparece un contenedor de basura móvil tachado.

Dansk

Fold forsiden med illustrationerne ud.

før Kenwood-apparatet tages i brug

- Læs denne brugervejledning nøje og opbevar den i tilfælde af, at du får brug for at slå noget op i den.
- Fjern al emballage og mærkater. Smid den klare knivbeskytter fra knivsbladet væk, da det kun er beregnet til at beskytte kniven under fremstilling og transport. **Pas på, da kniven og pladen er meget skarpe.**
- Vask alle dele – se "behandling og rengøring".

sikkerhed

generelt

- Vær særlig omhyggelig ved tilberedning af mad til småbørn, ældre og syge. Sørg for at blenderstaven altid steriliseres grundigt. Brug et steriliseringsmiddel og følg producentens anvisninger.
- Rør aldrig ved knivene, når maskinens stik sidder i stikkontakten.
- Hold fingre, hår, tøj og redskaber væk fra bevægelige dele.
- Efter brug og inden skift af tilbehør skal stikket altid tages ud af stikkontakten.
- Håndblenderen må aldrig anvendes i varm olie eller fedt.
- For mest sikker anvendelse anbefales det at lade varme væsker køle af til stuetemperatur før der blendes.
- Anvend aldrig en beskadiget håndblender. Få den kontrolleret eller repareret: se 'service og kundepleje'.
- Kom aldrig motorhåndtaget i vand og lad aldrig ledning eller stik blive våde – risiko for elektriske stød.
- Lad aldrig ledningen komme i berøring med varme flader eller hænge ned, hvor et barn kan gribe fat i den.
- Brug aldrig et ikke godkendt tilbehør.
- Frakobl altid håndblenderen fra kraftudtaget, hvis den efterlades uden for opsyn og før montering, afmontering eller rengøring.
- Lad aldrig børn benytte håndblenderen uden opsyn af en voksen.
- Dette apparat er ikke beregnet til brug af personer (inklusive børn) med reducerede fysiske, sansemæssige eller mentale evner, eller mangel på erfaring og kendskab, undtagen hvis de er blevet vejledt eller givet instrukser i brugen af apparatet af en person, der er ansvarlig for deres sikkerhed.
- Børn bør overvåges for at sikre, at de ikke leger med apparatet.

- Anvend kun apparatet til husholdningsbrug. Kenwood påtager sig intet erstatningsansvar, hvis apparatet ikke anvendes korrekt eller disse instruktioner ikke følges.
- Den maksimale kapacitet er baseret på det tilbehør, der kræver den største belastning. Andet tilbehør kan kræve mindre strøm.

foodprocessor ekstradel

- Knive og plader er meget skarpe og skal behandles forsigtigt. **Hold altid kniven i det øverste fingergreb og undgå at røre ved knivsæggen, både når kniven bruges og rengøres.**
- Fjern altid knive eller plader før indholdet hældes ud i skålen.
- Fjern aldrig låget før kniv eller plader er helt stoppet med at køre.

vigtigt

- Når det gælder tunge deje, må håndblenderen aldrig anvendes længere end 50 sekunder i en 4 minutters periode, da den vil blive for varm.
- Piskeriset må ikke bruges i mere end 3 minutter ud af hver 10 minutter.

inden stikket sættes i stikkontakten

- Sørg for at din strømforsyning er identisk med den som er vist på håndblenderen.
- Denne anordning er i overensstemmelse med EU-direktivet 2004/108/EF om elektromagnetisk forlidelighed og EU-regulativ nr.1935/2004 fra 27/10/2004 om materialer, der er beregnet til at komme i kontakt med fødevarer.

forklaring

håndblender

- ① 5 hastighedsindstillinger
- ② tænd/sluk knap
- ③ elhåndgreb
- ④ udløserknapper til tilbehørsstaven
- ⑤ blenderstav med monteret trebladet kniv
- ⑥ kniv-/støvhylstre
- ⑦ opbevaringsenhed

foodprocessor ekstradel

- ⑧ nedstoppere
- ⑨ påfyldningstragt
- ⑩ låg
- ⑪ snitte/riveplade
- ⑫ plademotoraksel
- ⑬ knive
- ⑭ skål
- ⑮ skridsikker aftagelig fod

piskeris

- ⑯ piskering
- ⑰ metalpisker

lille pisker

suppeblender

- ⑱ suppeblender med monteret trebladet kniv

sådan anvender du håndblenderen

- Du kan blende babymad, supper, milkshakes og mayonnaise o.l.

til blendning i kasserolle

- For den sikreste anvendelse anbefales det at tage gryden af varmen og lad varme væsker afkøle til stueteremperatur før blendning.
- Brug suppeblenderen til hurtigt at blende supper o.l., direkte i gryden. I modsat fald bruges stavblenderen.
- **Suppeblenderen må ikke bruges til at blende grønsager, der ikke er afkølet.**

- 1 Fjern kniv-/støvhylstret fra enden af blenderstaven.
- 2 Sæt blenderstaven på motorhåndtaget ① – skub til for at låse.
- 3 Tilslut strømforsyning
- 4 Anbring maden i en egnet beholder. Vi anbefaler et højt, ligesidet bæger der er større end stavblenderens fod, så der er plads til at ingredienserne kan flytte omkring, men også højt nok til at forebygge spild.

- **For at undgå sprøjt placeres knivene i maden før der tændes for blenderen.**

- 5 Vælg den ønskede hastighed ved at dreje på hastighedsindstillingenkappen og tænd blenderen (brug hastighed 1 og 2 for langsom blendning)
- Lad ikke væsken komme over samlingen mellem motorhåndtaget og blenderstaven.

- Bevæg knivene gennem maden og brug en mosende eller rørende bevægelse til at gennemarbejde blandingen.
- Håndblenderen er ikke egnet til isknusning.
- Hvis blenderen blokeres, trækkes stikket ud af strømforsyningen, førend den renses
- 6 Efter brug trækkes stikket fra blenderen ud af strømforsyningen. Tryk på frigørelsesknapperne ② for at fjerne blenderskaffet fra elhåndgrebet.

foodprocessor ekstradel.

A brug af knivene

- Knivene er meget skarpe - vær forsigtig ved håndtering.
 - Blend ikke hårde fødevarer som f.eks. kaffebønner, isterninger, krydderier eller chokolade, da det vil ødelægge knivene.
 - Ved hakning af kød fjernes eventuelle ben og kødet skæres i 2 cm terninger.
- 1 Sæt den skridsikre fod på bunden af skålen.
 - 2 Sæt knivene ned over nålen i skålen ③. Placer altid knivene før der tilføjes ingredienser.
 - 3 Sæt låget på og skub ned for at låse det på plads ④.
 - 4 Påsæt elhåndgrebet og skub for at lukke på plads. Elhåndgrebet kan påsættes så tænd/sluk-knappen vender enten indad eller udad.
 - 5 Blenderen tilsluttes strømforsyning og skålen holdes stille. Vælg derefter hastighed og tænd.
 - 6 Træk stikket til blenderen ud af stikkontakten efter brug og afmonter delene. For at fjerne låget, trækkes begge låseklemmer ud og låget løftes ⑤.

tips

- Brug knivene til kagebagning, kødhakning, ost, grøntsager, urter, nødder, dip og til at lave rasp af brød og småkager. **Ekstradelen er ikke egnet til at lave dej.**
- Kagebagning- brug fedtstof direkte fra køleskabet og skær det ud i 2 cm terninger og arbejd det ud i massen indtil det ligner grove brødkrummer. Tilføj vand ned i påfyldningstragten og stop med at blande når massen hænger sammen.
- Vær opmærksom på ikke at overblende dejen.
- Ved tilsætning af mandelessens eller andre smagsstoffer, undgå da kontakt med plastikken, da dette eventuelt resulterer i permanent misfarvning.

B brug af snitte/riveplader

- Fjern aldrig låget før skærepladen er helt stoppet med at køre.
- Skærepladen bør behandles med stor varsomhed, da den er ekstrem skarp.

- 1 Anbring den skridsikre fod på bunden af skålen.
- 2 Sæt motorskaftet ned over nålen i skålen **6**.
- 3 Placer pladen på motorskaftet med den rigtige side overst og hold på midtergrebet **7**.
- 4 Sæt låget på og skub ned for at fastlåse det **8**.
- 5 Påsæt elhåndgrebet og skub for at lukke på plads. Elhåndgrebet kan påsættes så tænd/sluk-knappen vender enten indad eller udad.
- 6 Vælg hvilken størrelse påfyldningstragt du ønsker at bruge. Skubberen indeholder en mindre påfyldningstragt til brug for enkelte eller tynde ingredienser. For at bruge denne kommes den store skubber indvendig i påfyldningstragten. For at bruge den store påfyldningstragt bruges begge skubbere sammen.
- 7 Læg maden i påfyldningstragten.
- 8 Vælg hastighed, tænd og skub ingredienserne ned med skubberen. **Put aldrig fingrene i påfyldningstragten.**
- 9 Træk stikket til blenderen ud af stikkontakten efter brug og afmonter delene. For at fjerne låget, trækkes begge låseklemmer ud og låget løftes **9**.

tips

- Brug rivesiden af pladen til gulerødder, kartofler og tilsvarende fødevarer.
- Brug snittesiden til fødevarer såsom gulerødder, kartofler, kål, agurk, courgetter og løg.
- Brug friske ingredienser
- Skær ikke råvarerne ud i alt for små stykker. Fyld påfyldningstragten næsten fuld. Dette forhindrer maden i at bevæge sig sidelæns under blandingen. Brug alternativt den lille påfyldningstragt.
- Råvarer som placeres lodret bliver kortere end råvarer som placeres i blenderen horisontalt.
- Der vil altid være tilbageblivende rester på pladen eller i skålen efter blanding.

blende guide

Redskab	Mad	Max mængde	Anbefalet hastighed	Estimeret blendetid (sekunder)
Knive	Magert kød	500g	5	10-30
	Urter	30 g	5	10
	Nødder	100g	5	20-30
	Kage	800 g Total vægt	4 -5	10-20
	Wienerbrød	340 g Mel vægt	5	20
Plade	Faste ingredienser såsom gulerødder eller kartofler	–	5	–
	Blødere ingredienser såsom agurker eller tomater	–	3	–

C sådan anvender du piskeriset

- Du kan piske lette ingredienser som f.eks. æggehvider, piskefløde, dessertpulvere samt æg og sukker til lagkagebunde o.lign.
 - Pisk ikke tykkere deje som f.eks. margarine og sukker – det vil nemlig beskadige piskeriset.
- 1 Tryk piskeriset ind i piskepladen **10**.
 - 2 Påsæt elhåndgrebet indvendig i piskeringen. Skub for at lukke.
 - 3 Kom maden i en skål.
 - Pisk ikke flere end 4 æggehvider eller mere end 400 ml piskefløde ad gangen.
 - 4 Sæt stikket i stikkontakten. For at undgå at sprøjte start på hastighed 1. Piskeriset skal føres med uret.
 - Lad ikke væsken komme over piskerisets tråde.
 - 5 Efter brug fjernes stikket fra stikkontakten og delene skilles ad.

D for at bruge suppeblenderen

- Brug suppeblenderen til hurtig at blende supper o.l., direkte i gryden.
- Det er sikrest at tage gryden af bluset og lade varme væsker køle ned til rumtemperatur før de blendes.
- **Suppeblenderen må ikke bruges til at blende grønsager, der ikke er afkolet.**

Brug suppeblenderen som beskrevet i 'sådan anvender du håndblenderen'.

pleje og rengøring

- Inden rengøring sluk altid for håndblenderen og tag stikket ud af stikkontakten.
- Rør ikke ved de skarpe knive.
- Vær særlig omhyggelig ved tilberedning af mad til småbørn, ældre og syge. Sorg for at blenderstaven altid steriliseres grundigt. Brug et steriliseringsmiddel og følg producentens anvisninger.
- Visse madvarer kan misfarve plastic. Denne misfarvning kan ofte fjernes ved at gnide stedet med vegetabilsk olie på en klud.
- **elhåndgreb, foodprocessorens låg, piskering**
 - Tør af med fugtig klud, tør derefter over.
 - Sænkes aldrig i vand ligesom der heller ikke må bruges slibemidler.
 - Må ikke lægges i opvaskemaskine.

blenderstav, suppeblender begge

- Fyld en egnet beholder delvist med varmt sæbevand. Sæt stikket i stikkontakten. Sæt derpå blenderstaven ned i vandet, og tænd for blenderen.
- Træk stikket ud og tør efter eller

- Vask knivene under rindende vand og tør derefter grundigt.
- Må ikke lægges i opvaskemaskine.

knivsblad, snitte/riveplade, drivaksel til plade, piskeris, skål, bund og opbevaringsenhed

- Vask op, og tør derefter.
- **Opvaskemaskine er ikke anbefalet.**

kniv-/støvhylster

- Vaskes i hånden og aftørres.

opbevaring

- Efter brug sættes kniv-/støvhylstrene over enden af blenderstavene for at dække den trebladede kniv. Læg tilbehøret i den medfølgende opbevaringsenhed, når de ikke er i brug.

service og kundepleje

- Hvis ledningen er beskadiget, skal den af sikkerhedsgrunde udskiftes af KENWOOD eller en autoriseret KENWOOD-reparatør.

Hvis du har brug for hjælp med:

- at bruge apparatet eller
- servicering eller reparation
- skal du henvende dig i den forretning, hvor maskinen er købt.

- Designet og udviklet af Kenwood i Storbritannien.
- Fremstillet i Kina.



VIGTIG INFORMATION ANGÅENDE BORTSKAFFELSE AF PRODUKTET I OVERENSSTEMMELSE MED EF DIREKTIV 2002/96/CE.

Ved afslutningen af dets produktive liv må produktet ikke bortskaffes som almindeligt affald. Det bør afleveres på et specialiseret lokalt genbrugscenter eller til en forhandler, der yder denne service. At bortskaffe et elektrisk husholdningsapparat separat gør det muligt at undgå eventuelle negative konsekvenser for miljø og helbred på grund af upassende bortskaffelse, og det giver mulighed for at genbruge de materialer det består af, og dermed opnå en betydelig energi- og ressourcebesparelse. Som en påmindelse om nødvendigheden af at bortskaffe elektriske husholdningsapparater separat, er produktet mærket med en mobil affaldsbeholder med et kryds.

Svenska

Vik ut framsidan med illustrationerna innan du börjar läsa

innan du använder din Kenwood-apparat

- Läs bruksanvisningen noggrant och spara den för framtida bruk.
- Avlägsna allt emballage och alla etiketter. Avlägsna det genomskinliga skyddet från knivbladet. Detta material är enbart till för att skydda bladet under tillverkning och transport. **Var försiktig! Bladen och skivan är mycket vassa.**
- Rengör alla delar – se "skötsel och rengöring".

säkerheten

allmänt

- Var särskilt försiktig vid tillredning av mat för spädbarn, gamla och sjuka. Se alltid till att handmixern är ordentligt steriliserad. Använd en steriliseringslösning och följ anvisningarna på flaskan.
- Rör aldrig vid bladen medan enhetens stickpropp är ansluten till vägguttaget.
- Håll fingrar, hår, kläder och tillbehör borta från rörliga delar.
- Dra alltid ut kontakten efter användningen och innan du byter tillbehör.
- Mixa aldrig varm olja eller varmt fett.
- Låt alltid varma vätskor svalna till rumstemperatur innan du mixar.
- Använd aldrig en skadad handmixer. Få den kontrollerad eller reparerad, se "service och kundtjänst".
- Doppa aldrig handtaget, som innehåller kraftdelen, i vatten och låt inte sladden eller kontakten bli våta - då kan du få en elektrisk stöt.
- Låt aldrig sladden vidröra varma ytor eller hänga ner så att ett barn kan gripa tag i den.
- Använd aldrig ej godkända tillbehör.
- Koppla alltid loss mixerstaven från nätuttaget om den lämnas obevakad och innan den sätts ihop, tas isär eller rengörs.
- Låt inte barn använda mixerstaven utan tillsyn.
- Den här apparaten är inte avsedd för användning av personer (inklusive barn) med begränsad fysisk eller mental förmåga eller begränsad känsel. Den är inte heller avsedd för användning av personer med bristande erfarenhet eller kunskap, om de inte övervakas eller får instruktioner om hur apparaten ska användas av en person som ansvarar för deras säkerhet.
- Barn får inte lov att leka med apparaten. Lämna dem inte ensamma med den.

- Använd apparaten endast för avsett ändamål i hemmet. Kenwood tar inte på sig något ansvar om apparaten används på felaktigt sätt eller om dessa instruktioner inte följs.
- Maximippgiften baseras på det tillbehör som är mest effektkrävande. Andra tillbehör kan vara mindre effektkrävande.

matberedartillsats

- Bladets egg och skivan är mycket vassa. Var försiktig!
Håll alltid bladet i spetsen och skivan i greppet med eggen vänd bortåt när du hanterar eller rengör dem.
- Avlägsna alltid bladet eller skivan innan du tömmer skålen.
- Demontera aldrig locket förrän bladen eller skivan har stannat helt.

viktigt

- Vid tjockflytande blandningar ska handmixern inte köras längre än 50 sekunder under en fyraminutersperiod – annars överhettas den.
- Använd inte visptillbehöret längre än 3 minuter under en tiominutersperiod.

innan du sätter i stickkontakten

- Se till att nätspänningen hos dig motsvarar den som visas på mixerstaven.
- Den här apparaten följer EU-direktiv 2004/108/EG om elektromagnetisk kompatibilitet och EU:s förordning nr 1935/2004 från 2004-10-27 om material som är avsedda för kontakt med livsmedel.

förklaring till bilder

mixerstav

- ① hastighetskontroll med 5 lägen
- ② AV/PÅ-knapp
- ③ handtag
- ④ knappar för frisläppning av stav
- ⑤ mixerskaft med monterat trippelblad
- ⑥ blad-/dammskydd
- ⑦ förvaringsenhet

matberedartillsats

- ⑧ påförare
- ⑨ matarrör
- ⑩ lock
- ⑪ skiva för att riva/skiva
- ⑫ skivans drivaxel
- ⑬ knivblad
- ⑭ skål
- ⑮ halkskyddad löstagbar fot

visptillbehör

- ⑯ vispkrage
- ⑰ ballongvisp

tillbehör för mixning av soppa

- ⑱ soppmixer med monterat trippelblad

använda mixerstaven

- Du kan mixa barnmat, soppor, såser, milkshake och majonäs m.m.

för mixning i en panna

- Ta alltid bort pannan från spisen och låt varm vätska svalna till rumstemperatur innan du mixer.
- Använd soppmixern för att snabbt bearbeta soppor m.m. direkt i kastrullen. Du kan även använda handmixern.
- **Använd inte soppmixern för att bearbeta råa grönsaker.**

- 1 Avlägsna blad-/dammskyddet från änden på mixerstaven.
- 2 Montera mixerstaven på drivenheten ① – tryck för att låsa fast.
- 3 Koppla in.
- 4 Placera ingredienserna i en behållare av lämplig storlek. Du bör använda ett kåril med höga kanter som är större än foten så att ingredienserna kan röra sig, men som är tillräckligt högt för att förhindra spill.
- **Placera bladet i maten innan du sätter igång mixern så undviker du stänk.**
- 5 Välj önskad hastighet genom att vrida på hastighetsreglaget och sätt igång. (Använd hastighet 1 och 2 för långsam mixning).

- Låt inte vätskan komma upp över skarven mellan handtaget och mixeraxeln.
- För bladet genom maten och mosa eller rör om för att blanda maten.
- Mixerstaven är inte lämpad för att krossa is.
- Koppla ur mixern innan rengöring om den satts igen.
- 6 Efter användning ska du koppla ur och trycka på frigöringsknapparna ② för att koppla loss mixerskaftet från handtaget.

matberedartillsats

A använda knivbladet

- Knivbladet är mycket vasst – var försiktig när du hanterar det.
 - Bered inte hårda ingredienser såsom kaffeböner, istärningar, kryddor eller choklad eftersom de kan skada bladet.
 - Om du ska hacka kött ska du ta bort alla ben och skära köttet i tärningar på 2 cm.
- 1 Placera den halkfria foten på skålens botten.
 - 2 Sätt knivbladet på stiftet i skålen ③. Sätt alltid i knivbladet innan du håller i ingredienser.
 - 3 Sätt på locket och lås fast det genom att trycka nedåt ④.
 - 4 Sätt på handtaget och tryck fast det. Handtaget kan sättas med AV/PÅ-knappen riktad inåt eller utåt.
 - 5 Koppla i och håll skålen stadigt. Välj en hastighet och sätt på.
 - 6 Koppla ur och ta isär efter användning. Dra isär klämmorna och lyft för att avlägsna locket ⑤.

tips

- Använd knivbladet för att göra kakor och bakverk, hacka kött, ost, grönsaker, örter, nötter och även för att smula bröd eller kex. **Tillsatsen är inte lämplig för att göra deg.**
- Göra smördeg – använd matfett direkt från kylen skuret i tärningar på 2 cm och mixa tills det ser ut som stora brödsmulor. Häll ned vatten i röret och sluta mixa så snart blandningen börjar klibba ihop.
- Mixa inte för mycket.
- Om du använder mandelessens eller smakämnen ska du undvika kontakt med plast eftersom fläckar kan uppstå som inte går att ta bort .

B använda skivan för att riva/skiva

- Avlägsna aldrig locket förrän skivan har stannat helt.
- Var försiktig med skivan eftersom den är mycket vass.

- 1 Placera den halkfria foten på skålens botten.
- 2 Sätt drivaxeln på stiftet i skålen **6**.
- 3 Håll i greppet i mitten och placera skivan på drivaxeln med rätt sida uppåt **7**.
- 4 Sätt på locket och tryck ned för att sätta på plats **8**.
- 5 Sätt på handtaget och tryck fast det. Handtaget kan sättas med AV/PÅ-knappen riktad inåt eller utåt.
- 6 Välj vilken storlek på matarrör du vill använda. Påföraren innehåller ett mindre matarrör för att bereda enskilda eller lätta ingredienser. Sätt den stora påföraren i matarröret om du vill använda det mindre matarröret. Använd båda påförarna tillsammans om du vill använda det större matarröret.
- 7 Placera ingredienserna i matarröret.
- 8 Välj en hastighet, sätt på och tryck ned med jämnt tryck med påföraren – **stoppa aldrig in fingrarna i matarröret**.
- 9 Koppla ur och ta isär efter användning. Dra isär klämmorna och lyft för att avlägsna locket **9**.

tips

- Använd rivjärnssidan till morötter, potatis och annan liknande mat.
- Använd skivaren till morötter, potatis, kål, gurka, zucchini och lök.
- Använd färsk ingredienser.
- Skär inte maten i för små bitar. Fyll matarröret tämligen fullt på bredden. Det förhindrar att maten rör sig sidledes vid beredningen. Du kan också använda det smala matarröret.
- Mat som ställts upp ger kortare skivor än mat som ligger.
- Det blir alltid en mindre rest på skivan eller i skålen efter beredningen.

beredningsguide				
Verktyg	Mat	Max kvantitet	Rekommenderad hastighet	Ungefärlig beredningstid (s)
Knivblad	Magert kött	500 g	5	10 - 30
	Örter	30 g	5	10
	Nötter	100 g	5	20 - 30
	Kaksmet	800 g totalvikt	4 - 5	10 - 20
	Smördeg på	340 g mjöl	5	20
Skiva	Fast mat som morötter eller potatis	-	5	-
	Mjukare mat som gurka eller tomater	-	3	-

C användning av vispen

- Du kan vispa lätta ingredienser som t.ex. äggvitor, grädde, dessertmix och ägg- och sockerblandning för sockerkaka.
- Vispa inte hårdare blandningar som t.ex. margarin och socker - då skadas vispen.
 - 1 Tryck in trådvispen i vispkragen ⑩.
 - 2 Sätt handtaget i vispkragen. Tryck fast den.
 - 3 Lägg det som ska vispas i en skål.
- Vispa inte mer än 4 äggvitor eller 4 dl grädde.
- 4 Sätt i kontakten. Börja på hastighet 1 så det inte stänker, och rör vispen medurs.
- Låt inte vätskan komma över visprådarna.
- 5 Dra ut kontakten och tag isär mixern efter användningen.

D använda soppmixern

- Använd soppmixern för att snabbt bearbeta soppor m.m. direkt i kastrullen.
- För säkraste användning bör du ta bort kastrullen från värmen och låta vätskan svalna till rumstemperatur innan du mixar.
- **Använd inte soppmixern för att bearbeta råa grönsaker.**

Följ anvisningarna i 'använda handmixern' när du ska använda soppmixern.

skötsel och rengöring

- Stäng alltid av mixern och dra ut kontakten före rengöring.
- Vidrör inte de vassa bladen.
- Var särskilt försiktig vid tillredning av mat för spädbarn, gamla och sjuka. Se alltid till att handmixern är ordentligt steriliserad. Använd en steriliseringslösning och följ anvisningarna på flaskan.
- Plasten kan missfärgas av vissa livsmedel till exempel morötter. Sådana missfärgningar kan försiktigt gnuggas bort med matolja.

drivenhet, lock för matberedare, vispfaste

- Torka av med en fuktig trasa och torka torr.
- Doppa aldrig i vatten och använd inte slipande rengöringsmedel.
- Diska inte i diskmaskin.

mixerskaft, soppmixer

antingen

- Fyll en lämplig behållare med varmt vatten med diskmedel. Sätt i stickproppen i ett vägguttag, montera sedan mixerskaftet och slå på strömmen.
- Dra ut stickkontakten och torka apparaten. eller
- Tvätta bladen under rinnande vatten och torka sedan nog.

- Diska inte i diskmaskin.

knivblad, skiva för att skiva/strimla, drivaxel för skiva, visp, skål, fot och förvaringsenhet

- Diska och torka
- **Maskindisk rekommenderas ej. blad-/dammskydd**

- Diska för hand och torka sedan.

förvaring

- Efter användning sätter du på blad-/dammskyddet över änden på mixeraxeln så att trippelbladen täcks. Förvara tillbehören i den medföljande förvaringsenheten när de inte används.

service och kundtjänst

- Om sladden är skadad måste den av säkerhetsskäl bytas ut av KENWOOD eller av en auktoriserad KENWOOD-reparatör.

Om du behöver hjälp med:

- att använda apparaten eller
- service eller reparationer
- Kontakta återförsäljaren där du köpte apparaten.

- Konstruerad och utvecklad av Kenwood i Storbritannien.

- Tillverkad i Kina.



VIKTIG INFORMATION FÖR KORREKT BORTSKAFFNING AV PRODUKTEN I ÖVERENSSTÄMMELSE MED EU-DIREKTIV 2002/96/EG.

När produktens livslängd är över får den inte slängas i hushållssoporna. Den kan överlämnas till lokala myndigheters avfallssorteringscentraler eller till en återförsäljare som ger denna service.

När du avfallshanterar en hushållsmaskin på rätt sätt undviker du de negativa konsekvenser för miljön och hälsan som kan uppkomma vid felaktig avfallshandling. Du möjliggör även återvinning av materialen vilket innebär en betydande besparing av energi och tillgångar.

Norsk

Før du leser dette, brett ut framsiden som viser illustrasjonene

før du tar Kenwood-apparatet i bruk

- Les nøye gjennom denne bruksanvisningen og ta vare på den slik at du kan slå opp i den senere.
- Fjern all emballasje og eventuelle merkesedler. Kast den gjennomsiktede bladbeskyttelsen fra knivbladet siden det bare skal beskytte bladet under produksjon og transport. **Pass på da bladet og platen er veldig skarpe.**
- Vask alle delene - se "stell og rengjøring".

sikkerhet

generelt

- Sorg alltid for at staven er helt steril. Staven kan steriliseres med steriliseringsvæske som er å få i handelen. Følg produsentens anvisninger.
- Aldri berør bladene mens apparatet er koblet til.
- Hold fingrer, hår, klær og redskap unna deler som er i bevegelse.
- Trekk støpselet ut av stikkkontakten etter bruk og før du bytter tilbehør.
- Stavmikseren må ikke brukes til varm olje eller varmt fett.
- For sikrest bruk anbefaler vi at varme væsker får avkjøle seg til romtemperatur før miksing.
- Bruk aldri en stavmikser som er skadet. Sørg for å få den overhålt eller reparert. Se 'service og kundetjeneste'.
- Aldri la motorhåndtaket, ledningen eller støpselet bli våte - du kan få elektrisk støt.
- Ikke la ledningen berøre varme flater eller henge ned hvor barn kan få tak i den.
- Bruk aldri tilbehør/utstyr som ikke er godkjent av produsenten.
- Kople alltid håndmikseren fra strømmen hvis du går fra den, og før du monterer, demonterer eller rengjør den.
- Ikke la barn bruke håndmikseren uten tilsyn.
- Apparatet er ikke ment brukt av personer (inkludert barn) med reduserte fysiske, sensoriske eller mentale evner, eller med manglende erfaring og kunnskap, med mindre vedkommende har fått tilsyn eller opplæring i hvordan apparatet skal betjenes av en person som er ansvarlig for vedkommendes sikkerhet.
- Barn må ha tilsyn for å sikre at de ikke leker med apparatet.

- Bruk bare apparatet til dets tiltenkte hjemlige bruk. Kenwood frasier seg ethvert ansvar ved feilaktig bruk eller dersom apparatet ikke er brukt i henhold til denne bruksanvisningen.
- Maksimum effekt er basert på tilbehøret som bruker mest strøm. Annet tilbehør bruker kanskje mindre strøm.

tilbehør til matprosessoren

- Knivbladet og skiven er svært skarpe og må håndteres med forsiktighet. **Hold alltid knivbladet øverst og skiven etter fingergrepet, bort fra skjærekanten, både når du håndterer og rengjør dem.**
- Ta alltid knivbladet eller skiven av før du tømmer bollen.
- Aldri fjern lokket før enten bladet eller platen har stoppet helt.

viktig

- Med tunge blandinger må du ikke bruke håndblenderen i mer enn 50 sekunder på en periode på fire minutter - den vil overopphetes.
- Ikke bruk vispen i mer enn 3 minutter i løpet av en periode på 10 minutter.

før du setter i støpselet

- Pass på at strømtilførselen stemmer overens med det som står på stavmikseren.
- Dette apparatet er i samsvar med EU-direktiv 2004/108/EU om elektromagnetisk kompatibilitet og EU-bestemmelse nr. 1935/2004 fra 27/10/2004 om materialer som skal brukes i kontakt med mat.

deler

stavmikser

- ① 5-trinns hastighetskontroll
- ② PÅ/AV-knapp
- ③ strømhåndtak
- ④ frigjøringsknapper for festeskaff
- ⑤ blenderskaff med trippelblad
- ⑥ blad/stovdeksler
- ⑦ oppbevaringsenhet

tilbehør til matprosessoren

- ⑧ stappere
- ⑨ påfyllingstrakt
- ⑩ lokk
- ⑪ skjære/riveskive
- ⑫ skivedrivaksel
- ⑬ knivblad
- ⑭ bolle
- ⑮ sklisikkert avtakbart underlag

visp

- ⑯ krage til vispen
- ⑰ stålvisp

suppeblender

- ⑱ suppeblender med trippelblad

slik bruker du stavmikseren

- Du kan blande babyemat, supper, sauser, milkshake og majones, osv.

til blanding i gryte

- For sikrest bruk anbefaler vi at du tar gryten av platen og lar varme væsker avkjøles til romtemperatur før miksing.
- Bruk suppeblenderen til å lage supper osv. raskt og direkte i kasserollen. Alternativt bruker du håndblenderen.
- **Ikke bruk suppeblenderen til å behandle ukokte grønnsaker.**

- 1 Fjern bladet/skaftdekslet fra enden av blenderskaffet.
- 2 Sett blenderskaffet på strømhåndtaket ① – dytt for å låse.
- 3 Sett i støpselet.
- 4 Plasser maten i en passende beholder. Vi anbefaler en høy beholder med rette sider som er større enn volumet på maten slik at ingrediensene får bevege seg, men som er høy nok til å hindre søl.
- **For å unngå sprut skal du sette kniven ned i maten før du slår på apparatet.**
- 5 Velg ønsket hastighet ved å dreie hastighetskontrollen og slå på. (Bruk hastighet 1 og 2 til saktere miksing).

- Ikke la væsken stå over skillet mellom motorhåndtaket og staven.
 - Beveg kniven gjennom maten og bruk en stappe- eller rørebevegelse for å blande alt.
 - Stavmikseren er ikke egnet til å knuse is.
 - Dersom mikseren blokkeres skal du trekke ut støpselet før du renser den.
- 6 Etter bruk skal du trekke ut støpselet og trykke på utløserknappene ② for å fjerne mikserkaffet fra strømhåndtaket

tilbehør til matprosessoren

A bruke knivbladet

- Knivbladet er svært skarpt, så vær forsiktig når du håndterer det.
 - Ikke prosesser harde matvarer som kaffebønner, isterninger, krydder eller sjokolade da de skader kniven.
 - Når du hakker kjøtt skal du fjerne eventuelle bein og skjære kjøttet i 2 cm terninger.
- 1 Fest det sklisikre underlaget på bunnen av bollen.
 - 2 Sett knivbladet over stiftet i bollen ③. Sett alltid knivbladet på før du tilsetter ingredienser.
 - 3 Sett på lokket og dytt ned for å låse på plass ④.
 - 4 Sett på strømhåndtaket og trykk for å låse det på plass. Strømhåndtaket kan settes på med PÅ/AV-knappen vendt enten innover eller utover.
 - 5 Sett støpselet i kontakten og hold bollen i ro. Velg så hastighet og slå på.
 - 6 Etter bruk skal du trekke ut støpselet og ta stavmikseren fra hverandre. Lokket tas av ved å trekke begge låsekripsene ut samtidig og løfte ⑤.

tips

- Bruk knivbladet til kake- og butterdeig, hakke kjøtt, ost, grønnsaker, urter, nøtter, dipp og dessuten til å lage smuler av brød og kjeks. **Tilbehøret er ikke egnet til å lage brøddeig.**
- Butterdeig – bruk smør/margarin rett fra kjøleskapet, skjær i 2 cm terninger og kjø til blandingen ligner grove brødsmuler. Tiltett vannet gjennom matetuben og stans miksingens så snart blandingen begynner å henge sammen.
- Vær forsiktig slik at du ikke kjører blandingen for mye.
- Når du tilsetter mandelessens eller smakstilsetninger skal du unngå kontakt med platen fordi dette kan sette permanente flekker.

B bruke skjære/riveskiven

- Aldri fjern lokket før skjæreplaten har stanset helt.
 - Håndter kutteskiven med forsiktighet da den er svært skarp.
- 1 Plasser det sklisikre underlaget på bunnen av bollen.
 - 2 Sett drivakselen over stiften i bollen **6**.
 - 3 Hold skiven etter fingerhullet og sett den på drivakselen med riktig side øverst **7**.
 - 4 Sett på dekselet og trykk det ned for å låse det på plass **6**.
 - 5 Sett på strømhåndtaket og trykk for å låse det på plass. Strømhåndtaket kan settes på med PÅ/AV-knappen enten vendt innover eller utover.
 - 6 Velg ønsket størrelse på matetuben. Stapperen inneholder en mindre matetube til prosessering av individuelle ting eller tynne ingredienser.
Slik bruker du den mindre matetuben – sett den store stapperen inn i matetuben først.
Slik bruker du den store matetuben – bruk begge stapperne samtidig.
 - 7 Legg maten i påfyllingstrakten.
 - 8 Velg hastighet, slå på og trykk jevnt ned med stapperen – **du må aldri stikke fingrene ned i matetuben.**
 - 9 Etter bruk trekker du ut støpselet og tar stavmikseren fra hverandre. Lokket fjernes ved å dra begge låseklipsene ut samtidig og løfte **9**.

tips

- Bruk rivesiden til gulrøtter, poteter og mat med lignende konsistens.
- Bruk skjæresiden til matvarer som gulrøtter, poteter, kål, agurk, squash og løk.
- Bruk friske ingredienser.
- Ikke skjær maten i for små biter. Fyll bredden på matetuben ganske full. Dette hindrer at maten glir sidelengs mens den prosesseres. Eller du kan bruke den lille matetuben.
- Mat som settes i rett opp og ned kommer ut kortere enn mat som settes i horisontalt.
- Det blir alltid litt rester igjen på skiven eller i bollen etter prosesseringen.

prosesseringsveiledning				
Redskap	Matvare	Maks mengde	Anbefalt hastighet	Omtrentlig prosesseringstid (sekunder)
Knivblad	Magert kjøtt	500 g	5	10 – 30
	Urter	30 g	5	10
	Nøtter	100 g	5	20 – 30
	Alt-i-ett-kake	800 g total vekt	4 – 5	10 – 20
	Butterdeig	340 g melvekt	5	20
Skive	Fast mat som gulrøtter eller poteter	-	5	-
	Mykere ting som agurk eller tomater	-	3	-

C bruk av visp

- Du kan vispe lette ingredienser som f.eks. eggehviter, fløte, pakkedesserter, egg og sukker til eggedosis.
 - Ikke visp tunge blandinger som f.eks. margarin og sukker - det vil ødelegge vispen.
- 1 Skyv trådvispen inn i mansjetten ⑩.
 - 2 Sett strømhåndtaket inn i vispens krage. Trykk for å låse det på plass.
 - 3 Ha ingrediensene i en bolle.
 - Ikke visp mer enn 4 eggehviter eller 400 ml fløte av gangen.
 - 4 Sett støpselet i kontakten. Begynn på trinn 1 for å unngå sprut. Beveg vispen i retning med urviserne.
 - Ikke la væsken komme høyere enn trådene i vispen.
 - 5 Etter bruk, ta støpselet ut av kontakten og ta delene fra hverandre.

D slik bruker du suppeblenderen

- Bruk suppeblenderen til å lage supper osv. raskt og direkte i kasserollen.
- For tryggest mulig bruk anbefales det at du tar bort kasserollen fra varmen og lar varme væsker kjøle seg ned til romtemperatur før blanding.
- **Ikke bruk suppeblenderen til å behandle ukokte grønnsaker.**

For å bruke suppeblenderen følger du instruksjonene i 'slik bruker du håndblenderen'.

rengjøring og vedlikehold

- Slå alltid av strømmen og ta støpselet ut av kontakten før rengjøring.
- Ikke berør de skarpe knivbladene.
- Sørg alltid for at staven er helt steril. Staven kan steriliseres med steriliseringsvæske som er å få i handelen. Følg produsentens anvisninger.
- Enkelte matvarer som f.eks. gulrot, kan sette farge på platen. Som oftest kan evt. misfarging fjernes ved å gni flekkene med et kjøkkenhåndkle og litt matolje

strømhåndtak, matprocessorlokk, vispfeste

- Tørk av med en lett fuktet klut, og tørk.
- Ikke legg dem i vann eller bruk skuremidler.
- Ikke vask i oppvaskmaskinen.

blendeskraft, suppeblender

enten

- Delvis fyll en passende beholder med varmt såpevann. Koble til strømforsyningen og sett inn blendeskraftet og slå på.
- Trekk støpselet ut av kontakten og tørk eller
- Vask knivene under rennende vann, og tørk deretter grundig.
- Ikke vask i oppvaskmaskinen.

knivblad, skjære-/strimleplate, platedrivaksel, visp, bolle, underlag og lagringsenhet.

- Vask opp, og tørk

● Vask i oppvaskmaskin anbefales ikke.

blad/støvedeksel

- Vask for hånd og tørk av.

oppbevaring

- Etter bruk setter du på bladet/støvedeksene igjen over enden av blenderskaftene for å dekke til trippelbladene. Oppbevar tilleggene på lagringsenheten som følger med, når de ikke er i bruk.

service og kundetjeneste

- Dersom ledningen er skadet, må den av sikkerhetsmessige grunner erstattes av KENWOOD eller en autorisert KENWOOD-reparatør.

Hvis du trenger hjelp med:

- å bruke apparatet eller
- service eller reparasjoner
- kontakter du butikken du kjøpte apparatet i.
- Designet og utviklet av Kenwood i Storbritannia.
- Laget i Kina.



VIKTIG INFORMASJON FOR KORREKT AVHENDING AV PRODUKTET I SAMSVAR MED EU-DIREKTIV 2002/96/EC.

På slutten av levetiden må ikke produktet kastes som vanlig avfall.

Det må tas med til et lokalt kildesorteringssted eller til en forhandler som tilbyr tjenesten. Ved å avhende husholdningsapparater separat unngås mulige negative konsekvenser for miljø og helse som oppstår som en følge av feil avhending, og gjør at de forskjellige materialene kan gjenvinnes. Dermed blir det betydelige besparelser på energi og ressurser. Som en påminnelse om behovet for å kaste husholdningsapparater separat, er produktet merket med en søppelkasse med kryss over.

Suomi

Ennen ohjeiden lukemista taita etusivu auki, jotta näet kuvitukset

ennen kuin ryhdyt käyttämään tätä Kenwood-kodinkonetta

- Lue nämä ohjeet huolella ja säilytä ne myöhempäälle tarvetta varten.
- Poista pakkauksen osat ja mahdolliset tarrat. Terän suojuus on heitettävä pois, sillä sen tehtävä on vain suojata terää valmistuksen ja kuljetuksen ajan. **Terä ja levy ovat erittäin teräviä, joten toimi varovasti.**
- Pese kaikki osat Hoito ja puhdistus -kohdassa kuvatulla tavalla.

turvallisuus

yleistä

- Ole erityisen varovainen, kun valmistat ruokaa vauvoille ja vanhuksille. Varmista, että sauvasekoittimen varsi on steriloitu. Käytä sterilointiainetta valmistajan käyttöohjeiden mukaan.
- Älä koske teriin, kun laitteen pistoke on pistorasiassa.
- Älä työnnä sormia, hiuksia, vaatteita tai työvälineitä laitteen liikkuviin osiin.
- Irrota pistoke pistorasiasta aina käytön jälkeen ja ennen osien vaihtoa.
- Älä koskaan sekoita sauvasekoittimella kuumaa rasvaa tai öljyä.
- Turvallisuussyistä on suositeltavaa antaa kuumien nesteiden jäähtyä huoneenlämpöiseksi ennen niiden tehosekoittamista.
- Älä koskaan käytä vioittunutta sauvasekoitinta. Vie se tarkastettavaksi tai korjattavaksi: katso ohjeet kohdasta 'huolto ja asiakaspalvelu'.
- Sähköiskuvaaran takia älä koskaan upota sauvasekoittimen sähköosaa veteen tai anna sen virtajohdon tai pistokkeen kastua.
- Älä koskaan anna virtajohdon koskettaa kuumia pintoja. Äläkä koskaan anna virtajohdon roikkua, sillä lapset voivat tarttua siihen.
- Älä koskaan käytä sellaista lisälaitetta, jota ei ole hankittu valtuutetulta Kenwood-kauppiaalta.
- Irrota tehosekoittimen pistoke pistorasiasta, jos laite jätetään ilman valvontaa sekä ennen asentamista, irrottamista tai puhdistamista.
- Älä anna lasten käyttää tehosekoitinta ilman valvontaa.

- Tätä laitetta ei ole tarkoitettu sellaisten henkilöiden käyttöön, joilla ei ole täysin normaalia vastaavat fyysiset tai henkiset ominaisuudet (mukaan lukien lapset), jos heidän turvallisuudestaan vastaava henkilö ei ole opastanut heitä käyttämään laitetta tai jos heitä ei valvota.
- Tätä laitetta ei ole tarkoitettu sellaisten henkilöiden käyttöön, joilla ei ole täysin normaalia vastaavat fyysiset tai henkiset ominaisuudet (mukaan lukien lapset), jos heidän turvallisuudestaan vastaava henkilö ei ole opastanut heitä käyttämään laitetta tai jos heitä ei valvota.
- Lapsia tulee pitää silmällä sen varmistamiseksi, että he eivät leiki laitteella.
- Käytä laitetta ainoastaan sille tarkoitettuun kotitalouskäyttöön. Kenwood-yhtiö ei ole korvausvelvollinen, jos laitetta on käytetty väärin tai näitä ohjeita ei ole noudatettu.

monitoimikoneen varusteet

- Terä ja levy ovat hyvin teräviä. Käsittele niitä varovasti. **Tartu terään aina ylhäältä ja levyyn tarttumakohdasta, kun käsittelet tai puhdistat niitä.**
- Poista terä ja levy aina ennen kulhon tyhjentämistä.
- Älä poista kantta ennen kuin levy tai terä ovat pysähtyneet kokonaan.

tärkeää

- Voit pidentää laitteen ikää käyttämällä sitä korkeintaan 50 sekuntia kerrallaan neljän minuutin ajanjakson aikana, jos seos on paksua.
- Älä käytä vatkaisosaa kauemmin kuin 3 minuuttia 10 minuutin ajanjakson aikana.

ennen pistokkeen työntämistä pistorasiaan

- Varmista, että virransyöttö on sama kuin tehosekoittimeen merkitty.
- Tämä laite täyttää sähkömagneettista yhteensopivuutta koskevan EU-direktiivin 2004/108/EU ja 27.10.2004 annetun elintarvikkeiden kanssa kosketuksiin joutuvia materiaaleja säätelevän EU-määräyksen 1935/2004 vaatimukset.

selite

tehosekoitin

- ① 5-nopeuksinen säädin
- ② virtapainike
- ③ moottoriosa
- ④ varren vapautuspainikkeet
- ⑤ tehosekoittimen varsi, jossa kiinteä triblade-terä
- ⑥ terä-/pölysuojukset
- ⑦ säilytysyksikkö

monitoimikoneen varusteet

- ⑧ painamisvälineet
- ⑨ syöttöputki
- ⑩ kansi
- ⑪ viipalointi- ja raastamislevy
- ⑫ levyn varsi
- ⑬ teräyksikkö
- ⑭ kulho
- ⑮ liukumaton irrotettava alusta

vatkainosa

- ⑯ vispilän jalusta
- ⑰ lankavispilä

keittosekoitinosa

- ⑱ keittosekoitinosa, jossa kiinteä triblade-terä

tehosekoittimen käyttäminen

- Voit valmistaa esimerkiksi vauvanruokaa, keittoja, kastikkeita, pirtelöitä ja majoneesia.

tehosekoittimen käyttäminen kattilassa

- On turvallisinta ottaa kattila pois liedeltä ja antaa kuumien nesteiden jäähtyä huoneenlämpöiseksi ennen sekoittamista.
- Voit soseuttaa nopeasti esimerkiksi keitot kattilassa käyttämällä erityistä keittosekoitinta. Voit käyttää myös sauvasekoitinta.
- **Älä käsittele kypsentämättömiä vihanneksia keittosekoittimen avulla.**

- 1 Irrota terä/pölykansi sekoittimen varren päästä.
- 2 Kiinnitä tehosekoittimen varsi moottoriyksikköön ①. Lukitse paikoilleen painamalla.
- 3 Kytke virta.
- 4 Laita ruoka sopivan kokoiseen astiaan. On suositeltavaa käyttää korkeaa suorareunaista astiaa, jonka läpimitta on hieman sauvasekoittimen alaosa suurempi. Tällöin aineosat pääsevät liikkumaan mutta ne eivät roisku.
- **Työnnä terä ruokaan ennen laitteen käynnistämistä, jotta vältät roiskeet.**
- 5 Valitse haluamasi nopeus kääntämällä nopeudensäädintä. Käynnistä laite. (Käytä hitaammassa sekoittamisessa nopeuksia 1 ja 2).

- Neste ei saa ylittää sauvasekoittimen varren ja sähköosan liitosta.
- Siirtele terää ruoassa nuijivalla tai sekoittavalla liikkeellä, jotta lopputuloksesta tulee tasainen.
- Tämä tehosekoitin ei sovellu jään murskaamiseen.
- Jos tehosekoitin juuttuu paikoilleen, irrota pistoke pistorasiasta ennen puhdistamista.
- 6 Käytön jälkeen irrota pistoke pistorasiasta. Irrota tehosekoittimen varsi moottoriosasta painamalla vapautuspainikkeita ②.

monitoimikoneen varusteet

A teräyksikön käyttäminen

- Terä on erittäin terävä. Käsittele sitä varovasti.
 - Älä hienonna kovia ruoka-aineita, kuten kahvipapuja, jääkuutioita, mausteita tai suklaata. Muutoin terä vaurioituu.
 - Hienontaessasi lihaa poista luut ja leikkaa liha 2 cm:n kuutioiksi.
- 1 Kiinnitä luistamaton alusta kulhon pohjaan.
 - 2 Kiinnitä terä kulhon nastaan ③. Aseta terä aina paikoilleen ennen aineosien lisäämistä.
 - 3 Kiinnitä kansi. Lukitse paikoilleen painamalla ④.
 - 4 Kiinnitä moottoriosia. Lukitse paikoilleen painamalla. Moottoriosia voidaan kiinnittää siten, että virtapainike voi osoittaa sisään- tai ulospäin.
 - 5 Työnnä pistoke pistorasiaan ja pitele kulhoa tukevasti. Valitse nopeus ja käynnistä laite.
 - 6 Irrota pistoke pistorasiasta käytön jälkeen ja pura laite osiin. Voit irrottaa kannen painamalla lukittimia ja nostamalla ⑤.

vihjeitä

- Voit käsitellä terän avulla kakku- ja leivostaikinoita, hienontaa lihaa, juustoa, vihanneksia, yrtejä, pähkinöitä ja keksejä sekä tehdä korppujauhoja.
- **Tämä laite ei sovellu leipätaikinan valmistamiseen.**
- Murotaikinaa valmistaessasi käytä jääkaappikylmää 2 cm:n kuutioiksi leikattua rasvaa ja käsittele taikinaa, kunnes se näyttää karkeilta leivänmuuilta. Lisää vesi syöttöputkeen ja lopeta sekoittaminen, kun seos alkaa paksuuntua.
- Älä sekoita seosta liikaa.
- Lisätessäsi manteli- tai muuta esanssia älä anna sen joutua kosketuksiin muovin kanssa. Muutoin muovin voi jäädä pysyviä jälkiä.

B viipalointi- ja raastamislevyn käyttäminen

- Älä poista kantta, ennen kuin terä on kokonaan pysähtynyt.
 - Levy on hyvin terävä. Käsittele sitä varovasti.
- 1 Kiinnitä luistamaton alusta kulhon pohjaan.
 - 2 Kiinnitä akseli kulhon nastaan **6**.
 - 3 Tartu levyn keskiosaan ja aseta se akseliin oikea puoli ylöspäin **7**.
 - 4 Kiinnitä suojus. Lukitse paikoilleen painamalla **8**.
 - 5 Kiinnitä moottoriosia. Lukitse paikoilleen painamalla. Moottoriosia voidaan kiinnittää siten, että virtapainike voi osoittaa sisään- tai ulospäin.
 - 6 Valitse oikean kokoinen syöttöputki. Työntöosassa on pieni syöttöputki ohuita aineksia varten. Voit käyttää pienempää syöttöputkea asettamalla sen isomman syöttöputken sisään. Voit käyttää suurempaa syöttöputkea käyttämällä molempia työntämisosia yhdessä.
 - 7 Aseta ainekset syöttöputkeen.
 - 8 Valitse nopeus, käynnistä laite ja työnnä tasaisesti työntämisosan avulla. **Älä koskaan laita sormiasi syöttöputkeen.**
 - 9 Irrota pistoke pistorasiasta käytön jälkeen ja pura laite osiin. Voit irrottaa kannen painamalla lukittimia ja nostamalla **9**.

vihjeitä

- Raastamispuolen avulla voit raastaa porkkanoita, perunoita ja samantyyppisiä aineksia.
- Leikkaamispuolen avulla voit viipaloita porkkanoita, perunoita, kaalia, kurkkua, kesäkurpitsaa ja sipulia.
- Käytä tuoreita raaka-aineita.
- Älä paloittele ruokaa liian pieniksi paloiksi. Täytä syöttöputki lähes täyteen. Tämä estää aineksia liikkumasta sivusuunnassa. Voit myös käyttää pienempää syöttöputkea.
- Pystysuunnassa asetetut ainekset tulevat ulos lyhyempinä kuin vaakasuunnassa asetetut.
- Levyn tai kulhoon jää aina hieman tähteitä.

Käsittelyopas				
Työväline	Ruoka	Suurin määrä	Nopeussuositus	Käsittelyaikaarvio (sek.)
Terä	Vähärasvainen liha	500 g	5	10 – 30
	Yrtit	30 g	5	10
	Pähkinät	100 g	5	20 – 30
	Kakkutaikina	800 g yhteispaino	4 – 5	10 – 20
	Murotaikina	340 g jauhojen paino	5	20
Levy	Kiinteät ainekset, kuten porkkanat tai perunat	-	5	-
	Pehmeät ainekset, kuten kurkut tai tomaatit	-	5	-



**TÄRKEITÄ OHJEITA TUOTTEEN
HÄVITTÄMISEEN EUROOPAN UNIONIN
DIREKTIIVIN 2002/96 MUKAISESTI.**

Tuotetta ei saa hävittää yhdessä tavallisten kotitalousjätteiden kanssa sen lopullisen käytöstä poiston yhteydessä.

Vie se paikallisten viranomaisten hyväksymään kierrätyskeskukseen tai anna se jälleenmyyjän hävitettäväksi, mikäli kyseinen palvelu kuuluu jälleenmyyjän toimialaan. Suojelet luontoa ja vältä virheellisen tai väärän romutuksen aiheuttamilta terveysriskeiltä, mikäli hävität kodinkoneen erillään muista jätteistä. Näin myös kodinkoneen sisältämät kierrätettävät materiaalit voidaan kerätä talteen, jolloin säästät energiaa ja luonnonvaroja.

Tuotteessa on ristillä peitetty roskasäiliön merkki, jonka tarkoituksena on muistuttaa että kodinkoneet on hävitettävä erikseen muista kotitalousjätteistä.

Türkçe

Okumaya başlamadan önce ön kapağı açınız ve açıklayıcı resimlere bakınız

Kenwood cihazınızı kullanmadan önce

- Bu talimatları dikkatle okuyun ve gelecekteki kullanımlar için saklayın.
- Tüm ambalajları ve etiketleri çıkartın. Bıçak üzerindeki şeffaf bıçak koruyucuyu atabilirsiniz, bu koruyucunun amacı sadece üretim ve nakliye esnasında bıçakları korumaktır. **Bıçaklar son derece keskin olduğu için dikkatli olun.**
- Tüm parçaları yıkayın – bkz. "bakım ve temizlik".

güvenlik

genel

- Bebekler, yaşlılar ve engelliler için yiyecek hazırlarken özellikle özen gösteriniz. Her zaman el karıştırıcı milinin mikroplardan iyice arındırılmasını sağlayınız. Bunun için mikroptan arındırma çözültisi kullanınız ve kullanırken çözültiyi üreten şirketin kullanım yönergelerine uyunuz.
- Cihazın fişi takılıken bıçaklara asla dokunmayın.
- Parmaklarınızı, saçınızı, giysilerinizi ve mutfak araç ve gereçlerini aygıtın hareketli parçalarından uzak tutunuz.
- Aygıtı kullandıktan sonra ve ek parça takmadan önce elektrik fişini prizden çekiniz.
- Hiçbir zaman bitkisel ya da hayvansal yağları sıcakken karıştırmayınız.
- En güvenli kullanım için, sıcak sıvıları blenderdan geçirmeden önce oda sıcaklığına soğumasını bekleyin.
- Hasarlı el karıştırıcılarını kesinlikle kullanmayınız. Aygıtı onarımcıya götürüp denetimden geçiriniz ya da onartınız. Bu konuda 'servis ve müşteri hizmetleri' bölümünü okuyunuz.
- Aygıtın güç kolunu sudan uzak tutunuz. Aygıtın elektrik kordonunu ve prizini ıslatmayınız. Aksi halde cereyana kapılabilirsiniz.
- Aygıtın elektrik kordonunu kesinlikle sıcak yüzeylere değdirmeyiniz ya da çocukların çekebileceği biçimde sarkıtmayınız.
- Kullanılması yetkili üretici tarafından onaylanmamış ek parçaları kesinlikle kullanmayınız.
- Başboş bırakıldıysa ve monte, demonte edilmeden ve temizlenmeden önce daima el blenderını kaynaktan ayırın.
- Çocukların gözetim altında olmadan el blenderı ile oynamalarına izin vermeyin.

- Bu cihaz; sorumlu bir kişi tarafından gözetim altında olmayan fiziksel, duyuşsal veya zihinsel engelli kişiler (çocuklar dahil), cihazın kullanılışı hakkında açıklama almamış kişiler ve bilgi veya deneyimi eksik olan kişiler tarafından kullanılmak üzere tasarlanmamıştır.
- Çocuklar cihazla oynamaları gerektiği konusunda bilgilendirilmelidir.
- Bu cihazı sadece iç mekanlarda kullanım alanının olduğu yerlerde kullanın. Kenwood, cihaz uygunsuz kullanımlara maruz kaldığı ya da bu talimatlara uyulmadığı takdirde hiç bir sorumluluk kabul etmez.
- Maksimum değer en büyük yükü çeken eklentiye bağlıdır. Diğer eklentiler daha az güç çekebilir.

gıda işleme eki

- Bıçak ve disk çok keskindir, dikkatli tutun. **Hem kullanırken hem de temizlerken bıçağı her zaman keskin ucundan uzak durarak üst kısmından parmaklarınızla tutun.**
- Bıçağı veya diski daima kaseyi boşaltmadan önce çıkarın.
- Bıçak ya da disk tamamen duruncaya kadar kapağı asla çıkartmayın.
- **önemli notlar**
- Ağır karışımlarda, el blenderını dört dakikalık zaman diliminde 50 saniyeden daha uzun süre kullanmayın – kullandığınız takdirde aşırı ısınacaktır.
- Çırpıcıyı herhangi bir 10 dakikalık periyotta 3 dakikadan uzun kullanmayın.

fişe takmadan önce

- Elektrik kaynağınızın el blenderı üzerinde gösterilen ile aynı olduğundan emin olun.
- Bu cihaz Elektro Manyetik Uyumluluk ile ilgili direktifi 2004/108/EC ve gıda ile temas eden malzemeler yönetmeliği no. 1935/2004 - 27/10/2004 ile uyumludur.

parçalar

el blenderi

- ① 5 hız kontrolü
- ② açma/kapatma düğmesi
- ③ güç tutamağı
- ④ eklenti mili serbest bırakma düğmeleri
- ⑤ sabit triblade blender mili
- ⑥ bıçak/toz kapağı
- ⑦ depo ünitesi

gıda işleme eki

- ⑧ iticiler
- ⑨ besleme haznesi
- ⑩ kapak
- ⑪ dilimleme/parçalama disk
- ⑫ disk tahrik mili
- ⑬ bıçak
- ⑭ kase
- ⑮ çıkartılabilir kaymaz ayak

çırpma eklentisi

- ⑯ çırpma halkası
- ⑰ tel çırpıcı

çorba blender eklentisi

- ⑱ sabit triblade çorba blenderi

el blenderinin kullanımı

- Bebek mamasını, çorbaları, sosları, milk shake'leri ve mayonezi karıştırabilirsiniz.

sos tavasında karıştırmak için

- En güvenli kullanım için, sos tavasını ocaktan alın ve sıcak sıvıları blenderdan geçirmeden önce oda sıcaklığına soğumasını bekleyin.
- Çorba ve benzeri şeyleri sos tavasında hızlı şekilde işlemek için çorba blenderini kullanın. Alternatif olarak el blenderini kullanın.
- **Pişirilmemiş sebzelerin işlenmesinde çorba blenderini kullanmayın.**

- 1 Blender mili üzerindeki bıçak/toz kapağını çıkartın.
- 2 Blender milini güç tutamağına yerleştirin ① – iterek kilitleyin.
- 3 Fişe takın.
- 4 Yiyeceği uygun boyutlarda kap içine koyun. Uzun düz kenarlı bir kap kullanmanızı öneririz, kap yiyeceklerin rahatça hareket etmesine izin verecek şekilde tabandan daha geniş olmalı ancak malzemelerin etrafa sıçramasını önlemek için yeterince uzun olmalıdır.
- **Sıçramayı önlemek için, çalıştırmadan önce bıçağı yiyeceğin içine yerleştirin.**

- 5 Hız kontrolünü döndürerek istenilen hızı seçin ve çalıştırın. (Daha yavaş karıştırma için hız 1 ve 2'yi kullanın).

- Sıvının, güç kolu ile karıştırıcı mili arasındaki bağlantı yerinin yukarısına çıkmasına izin vermeyiniz.
- Bıçağı yiyeceğin her tarafına hareket ettirin ve karışımı birleştirmek için ezme veya karıştırma hareketini kullanın.
- El blenderınız buz kırmak için elverişli değildir.
- Eğer blenderınız tıkanıldığında temizlemeden önce fişten çekin.
- 6 Kullandıktan sonra, fişten çekin ve blender milini güç tutamağından çıkarmak için açma düğmelerini ② basın.

gıda işleme eki

A bıçağın kullanımı

- Bıçak çok keskindir, dikkatli tutun.
- Bıçağa hasar verebileceklerinden kahve çekirdekleri, buz küpleri, baharatlar veya çikolata gibi sert yiyecekleri işlemeyin.
- Et keserken kemiklerini ayırın ve 2 cm'lik (3/4) küpler halinde kesin.
- 1 Kaymaz tabanı kaseinin altına yerleştirin.
- 2 Bıçağı, kaseinin içindeki pinin üzerine yerleştirin ③. Malzemeleri eklemeyen önce daima bıçağı yerleştirin.
- 3 Kapağı yerleştirin ve yerine oturtmak için aşağıya itin ④.
- 4 Güç tutamağını yerleştirin ve yerine oturtmak için itin. Güç tutamağı içeriye ya da dışarıya doğru tutularak Açma/Kapama düğmesi ile yerleştirilebilir.
- 5 Fişi takın ve kaseyi sabit tutun. Sonra bir hız seçin ve çalıştırın.
- 6 Kullandıktan sonra fişini çekin ve parçalara ayırın. Kapağı kaldırmak için her iki kilitleme klipsini de çekin ve kaldırın ⑤.

İp uçları

- Bıçağı, kek ve pasta yapımı, et, peynir, sebze, baharat, fındık, patates doğramak ve ayrıca ekmekek ve bisküvi ufalamada kullanın. **Ek, ekmekek hamuru yapmak için uygun değildir.**
- Pasta yapımı – buzdolabından yeni çıkmış yağı 2 cm'lik/1/2 küpler halinde kesin ve karışım iri ekmekek kırintısına benzeyene kadar işleyin. Besleme tüpünden su ekleyin ve karışım birbirine yapışınca karıştırmayı bırakın.
- Fazla karıştırmamaya dikkat edin.
- Karışımlara badem özü veya çeşni eklediğinizde plastikle temas etmesinden kaçının, bu sürekli işaretlenmeye neden olacaktır.

B kesme/parçalama diskinin kullanımı

- Kesme diski tamamen durmadan kapağı asla kaldırmayın.
 - Çok keskin olduğundan kesme diskini dikkatli tutun.
- 1 Kaymaz ayağı kasenin altına yerleştirin.
 - 2 Tahrik milini, kasenin içindeki pinin üzerine yerleştirin 6.
 - 3 Orta tutamaklardan tutarak, diski uygun yan üstlerle tahrik mili üzerine yerleştirin 7.
 - 4 Kapağı yerleştirin ve yerine oturtmak için aşağıya itin 8.
 - 5 Güç tutamağını yerleştirin ve yerine oturtmak için itin. Güç tutmağı içeriye ya da dışarıya doğru tutularak Açma/Kapama düğmesi ile yerleştirilebilir.
 - 6 Hangi ebatta besleme haznesi kullanacağınızı seçin. İtici, tek malzemeleri veya ince malzemeleri işlemek için daha küçük besleme haznesi içerir. Daha küçük besleme haznesinin kullanımı – önce büyük iticiyi besleme haznesine koyun. Büyük besleme haznesinin kullanımı – her iki iticiyi de birlikte kullanın.
 - 7 Gıdaları besleme tüpü içine yerleştirin.
 - 8 Bir hız seçin, açın ve iticiyle eşit olarak itin – parmaklarınızı asla besleme haznesinin içine sokmayın.
 - 9 Kullandıktan sonra fişini çekin ve parçalara ayırın. Kapağı kaldırmak için her iki kilitleme klipsini de çekin ve kaldırın 9.

İp uçları

- Parçalama tarafını havuçlar, patatesler ve benzer dokudaki yiyecekler için kullanın.
- Kesme tarafını, havuçlar, patatesler, lahanalar, salatalık, kabak ve soğan gibi yiyecekler için kullanın.
- Taze malzemeler kullanın.
- Yiyecekleri çok küçük kesmeyin. Yiyecek borusunun genişliğini oldukça dolu doldurun. Bu çalışırken yiyeceklerin yanlardan kaymasını engeller. Alternatif olarak küçük besleme haznesini kullanın.
- Üst üste yerleştirilen yiyecek yatay yerleştirilen yiyecekten daha kısa çıkar.
- Çalıştırmadan sonra diskin üzerinde ya da çanağın içinde her zaman küçük miktarda artık olacaktır.

İşleme rehberi

Alet	Yiyecek	Maksimum Miktar	Önerilen Hız	Yaklaşık İşleme süresi (saniye)
Bıçak	Yağsız Et	500g	5	10 - 30
	Baharatlar	30g	5	10
	Fındıklar	100g	5	20 - 30
	Tek Katlı Pasta	800 g toplam ağır	4 – 5	10 - 20
	Kısa kabuklu Pasta	340g un ağır	5	20
Disk	Havuç, patates gibi katı yiyecekler	–	5	–
	Salatalık, domates gibi daha yumuşak yiyecekler	–	3	–

C Çırpıcının kullanımı

- Çırpıcıyı yumurta akı, kaymak, hazır tatlıları çırpma ya da kek hazırlarken yumurta ve şeker çırpma için kullanabilirsiniz.
 - Margarin ve şeker gibi sert karışımları bu çırpıcı ile çırpamayınız. Aksi halde çırpıcıya zarar verebilirsiniz.
- 1 Tel çırpıcıyı çırpıcı halkasının içine itiniz 10.
 - 2 Güç tutamağını çırpma halkasının içine yerleştirin. Yerine oturtmak için itin.
 - 3 Yiyeceği bir kabın içine koyunuz.
 - Bir kerede 4 yumurta akından ya da 400ml kaymaktan fazla miktarı çırpamayınız.
 - 4 Aygıtın fişini prize takınız. Sıçramaları önlemek için çırpıcıyı 1. hız ayarı ile çalıştırınız. Çırpıcıyı soldan sağa doğru hareket ettiriniz.
 - Sıvının çırpıcının tellerinden yukarı çıkmasına izin vermeyiniz.
 - 5 Kullandıktan sonra aygıtın fişini prizden çekiniz ve aygıtı sökünüz.

D Çorba blenderini kullanmak için

- Çorba ve benzeri şeyleri sos tavasında hızlı şekilde işlemek için çorba blenderini kullanın.
- En güvenli kullanım için, sos tavasını ocaktan alın ve sıcak sıvıları blenderdan geçirmeden önce oda sıcaklığına soğumasını bekleyin.
- **Pişirilmemiş sebzelerin işlenmesinde çorba blenderini kullanmayın.**
Çorba blenderini kullanmak için 'el blenderini kullanma' içindeki talimatlara uyun.

bakım ve temizlik

- Temizlemeye başlamadan önce aygıtı durdurunuz ve fişini prizden çekiniz.
- Keskin bıçaklara dokunmayınız.
- Bebekler, yaşlılar ve engelliler için yiyecek hazırlarken özellikle özen gösteriniz. Her zaman el karıştırıcı milinin mikroplardan iyice arındırılmasını sağlayınız. Bunun için mikroptan arındırma çözeltisi kullanınız ve kullanırken çözeltiyi üreten şirketin kullanım yönergelerine uyunuz.
- Havuç gibi bazı yiyecekler aygıtın plastik bölümlerinin rengini değiştirebilir. Bitkisel yağa batırılmış bir bez parçası ile aygıtı silmek bunu önleyebilir.

güç tutamağı, gıda işleyici kapağı, çırpma halkası

- Hafif nemli bir bezle silin, sonra kurulayın.
- Asla suya batırmayın veya temizleyiciler kullanmayın.
- Bulaşık makinasında yıkamayın.

blender mili, çorba blenderi

- ya
- Uygun hazneyi kısmen ılık sabunlu su ile doldurun. Fişe takın, blenderi kabın içine yerleştirin ve çalıştırın.
- fişten çekin ve kurutun veya
- Bıçakları akan suyun altında yıkayın, sonra tamamen kurulayın.
- Bulaşık makinasında yıkamayın.

bıçak, doğrayıcı/parçalayıcı disk, disk tahrik mili, çırpıcı, kase, ayak ve depolama ünitesi

- Yıkayın, sonra kurulayın
- **Bulaşık makinasında yıkanması tavsiye edilmez.**
- bıçak/toz kapağı**
- Elde yıkayın, sonra kurutun.

saklama

- Kullandıktan sonra, üçlü bıçağı örtmek için blender milinin ucuna bıçak/toz kapağını tekrar takın. Kullanılmadığında bütün ekleri deplama ünitesi üzerinde saklayın.

servis ve müşteri hizmetleri

- Kablo hasar güvenlik nedeniyle, KENWOOD ya da yetkili bir KENWOOD tamircisi tarafından değiştirilmelidir.
Aşağıdakilerle ilgili yardıma ihtiyacınız olursa:
- cihazınızın kullanımı veya
- servis veya tamir
- Cihazınızı satın aldığınız yerle bağlantı kurun.
- Kenwood tarafından İngiltere'de dizayn edilmiş ve geliştirilmiştir.
- Çin'de üretilmiştir.



**ÜRÜNÜN AT DİREKTİFİ 2002/96/AT İLE UYUMLU
OLARAK DOĞRU ŞEKİLDE BERTARAF EDİLMESİ
İÇİN ÖNEMLİ BİLGİ.**

Kullanım ömrünün sonunda ürün evsel atıklarla birlikte atılmamalıdır.

Ürün yerel yetkililerce belirlenmiş atık toplama merkezine veya bu hizmeti sağlayan bir satıcıya götürülmelidir. Ev aletlerinin ayrı bir şekilde atılması çevre üzerindeki olası negatif etkileri azaltır ve aynı zamanda mümkün olan malzemelerin geri dönüşümünü sağlayarak önemli enerji ve kaynak tasarrufu sağlar. Ev aletlerinin ayrı olarak atılması gerekliliğini hatırlatmak amacıyla üzeri çarpı ile işaretlenmiş çöp kutusu resmi kullanılmıştır.

Nezapomeňte si prosím rozevřít titulní stránku s vyobrazením

před použitím tohoto zařízení Kenwood

- Přečtěte si pečlivě pokyny v této příručce a uschovejte ji pro budoucí použití.
- Odstraňte veškerý obalový materiál a nálepky. Vyhoďte průhledný kryt nožů, protože slouží pouze k ochraně nožů během výroby a přepravy. **Buďte opatrní, protože nože a disk jsou velmi ostré.**
- Umyjte všechny části -viz „údržba a čištění“.

bezpečnost

obecně platné zásady

- Mimořádná péče je zapotřebí při přípravě jídel pro kojence a staré a nemocné lidi. Dbejte na to, aby mixovací nástavec byl vždy řádně sterilizován. Používejte sterilizační roztok a řiďte se přitom návodem výrobce sterilizačního roztoku.
- Nikdy se nedotýkejte nožů, když je spotřebič zapojený do elektřiny.
- Prsty, vlasy, oblečení a kuchyňské náčiní nesmí přijít do blízkosti rotujících částí mixéru.
- Po použití a před výměnou příslušenství mixér vypněte ze zásuvky.
- Nikdy nemixujte horký tuk či olej.
- Pro bezpečné použití doporučujeme nechat horké tekutiny před zahájením mixování vychladnout na pokojovou teplotu.
- Poškozený ruční mixér nepoužívejte. Nechte ho opravit: viz část “servis a údržba”.
- Hnací jednotka se nesmí ponořovat do vody, šňůra ani zástrčka nesmí být vlhké - hrozí nebezpečí úrazu elektrickým proudem.
- Přípojná šňůra se nesmí dotýkat horkých povrchů a dávejte pozor, aby nepřepadala v místech, kde by za ni mohlo zatáhnout dítě.
- Nepoužívejte přídatná zařízení nedoporučená výrobcem.
- Vždy odpojte ruční hnětač ze zásuvky, jestliže ho ponecháte bez dozoru a před sestavením, rozebráním nebo mytím.
- Nedovolte dětem používat ruční hnětač bez dozoru.
- Toto příslušenství by neměly používat osoby (včetně dětí) trpící fyzickými, smyslovými či psychickými poruchami ani osoby bez náležitých znalostí a zkušeností. Pokud jej chtějí používat, musí být pod dozorem osoby odpovědné za jejich bezpečnost nebo je tato osoba musí poučit o bezpečném používání příslušenství.
- Dohlédněte, aby si děti s přístrojem nehrály.

- Toto zařízení je určeno pouze pro domácí použití. Společnost Kenwood vylučuje veškerou odpovědnost v případě, že zařízení bylo nesprávně používáno nebo pokud nebyly dodrženy tyto pokyny.
- Udávaná hodnota maximálního výkonu je údaj získaný při použití příslušenství, které odebírá nejméně energie. Ostatní příslušenství mohou odebírat energie méně.

části mixéru

- Nože a disk jsou velmi ostré, zacházejte s nimi opatrně. **Při manipulaci a čištění nože uchopte vždy za jejich horní část a disk za rukojeť, ve vzdálenosti od ostré hrany.**
- Vždy sejměte nože a disk předtím, než vyprázdníte pracovní nádobu.
- Nikdy nesundávejte víko, dokud se nože nebo disk zcela nezastaví.

důležité upozornění

- Při mixování hustých směsí nepoužívejte mixér déle než 50 sekund během čtyřminutových intervalů – došlo by k přehřátí.
- Nepoužívejte nástavec s metličkou déle než 3 minuty během desetiminutových intervalů.

před zapojením

- Ujistěte se, že elektrická přípojka má vlastnosti shodné s těmi, které jsou uvedeny na ručním mixéru.
- Tento spotřebič splňuje požadavky směrnice Evropského parlamentu a Rady 2004/108/ES o elektromagnetické kompatibilitě a požadavky nařízení Evropského parlamentu a Rady (ES) 1935/2004 ze dne 27.10.2004 o materiálech a předmětech určených pro styk s potravinami.

popis

ruční mixér

- ① ovládání rychlosti - 5 rychlostí
- ② hlavní vypínač
- ③ rukojeť
- ④ tlačítka pro uvolnění hřídelí nástavců
- ⑤ hřídel mixéru s pevně nasazeným trojitým nožem
- ⑥ kryty nožů proti nečistotám
- ⑦ stojan

části mixéru

- ⑧ přítlačné díly
- ⑨ plnicí hrdlo
- ⑩ víko
- ⑪ disk na krájení /sekání
- ⑫ hnací hřídel disku
- ⑬ nože
- ⑭ pracovní nádoba
- ⑮ odnímatelný protiskluzový podstavec

nástavec s metličkou

- ⑯ prsten metličky
- ⑰ drátěná metlička

nástavec na mixování polévek

- ⑱ nástavec na mixování polévek s pevně nasazeným trojitým nožem

použití u ručního mixéru

- Můžete míchat dětskou výživu, polévky, omáčky, mléčné koktejly, majonézu apod.

míchání na pánvi

- Pro bezpečné použití opět doporučujeme nechat horké tekutiny před zahájením mixováním v pánvi vychladnout na pokojovou teplotu.
- Nástavec na mixování polévek můžete použít na rychlou přípravu polévek apod. přímo v hrnci. Můžete použít také ruční mixér.
- **Nástavec na mixování polévek nepoužívejte ke zpracování syrové zeleniny.**

- 1 Sejměte kryt nožů proti nečistotám na konci hřídele mixéru.
- 2 Nasaďte hřídel mixéru na rukojeť ① – zatlačením uzamkněte.
- 3 Přístroj zapojte do sítě.
- 4 Potraviny dejte do nádoby vhodné velikosti. Doporučujeme vysokou nádobu s rovnými stěnami, která je větší než množství potravin, aby se ingredience mohly promísit, a dostatečně vysoká, aby nedocházelo ke stříkání.
- **Abyste nedošlo k rozstříkání kapaliny, nože umístěte do potravin předtím, než jej zapnete.**

5 Otáčením ovladačem rychlosti nastavte požadovanou rychlost a zapněte přístroj. (Pro pomalejší míchání zvolte rychlost 1 a 2).

- Dávejte pozor, aby směs nedosahovala ke spoji mezi hnací jednotkou a mixovacím nástavcem.
 - Noži pohybujte v míchaných potravinách, které rozmačkejte a rozmíchejte, abyste dosáhli požadované směsi.
 - Váš ruční mixér není určen pro drcení ledu.
 - Pokud dojde k zaseknutí mixéru, před vyčištěním jej odpojte ze sítě.
- 6 Po použití přístroje jej odpojte ze sítě a stiskněte tlačítko uvolnit ② a odejměte hřídel mixéru z rukojeti.

nástavec mixéru

A použití nožů

- Nože jsou velmi ostré, proto při manipulaci buďte opatrní.
 - Nezpracovávejte tvrdé potraviny, jako kávová zrna, kostky ledu, koření nebo čokoládu, protože by mohlo dojít k poškození nožů.
 - Z masa, které budete sekat, odstraňte kosti a pokrájte je na kostky o velikosti 2 cm.
- 1 Na spodek nádoby nasaďte protiskluzový podstavec.
 - 2 Namontujte nože na čep nádoby na míchání ③. Nože namontujte vždy předtím, než do přístroje vložíte ingredience.
 - 3 Nasaďte víko a zatlačením je upevněte ④.
 - 4 Na přístroj nasaďte rukojeť a zatlačte ji, aby zapadla do své pozice. Rukojeť je možno nasadit s tlačítkem pro zapnutí/vypnutí přístroje směrem dovnitř nebo ven.
 - 5 Přístroj připojte do sítě a nádobu držte ve stabilní poloze. Potom zvolte rychlost a zapněte jej.
 - 6 Po ukončení přístroj odpojte ze sítě a demontujte. Pokud chcete sejmut víko, zatáhněte za obě spony směrem ven a nadzvedněte jej ⑤.

radý

- Nože se používají pro výrobu dortů a pečiva, sekání masa, sýrů, zeleniny, bylin, ořechů, omáček k namáčení pečiva a také pro výrobu strouhanky z chleba a pečiva. **Přístroj není vhodný pro přípravu chlebového těsta.**
- Příprava pečiva – použijte tuk přímo z lednice a nakrájejte jej na kostky 2cm a zpracujte jej, až směs vypadá jako hrubá strouhanka. Pomocí plnicí trubice přidejte vodu a jakmile se směs spojí, přestaňte míchat.
- Dbejte na to, abyste směs nezpracovali příliš.
- Pokud budete používat mandlovou esenci nebo jiné přísady, zabraňte tomu, aby došlo k jejímu kontaktu s plasty, mohla by zanechat trvalé stopy.

B použití disku na krájení/drcení

- Nikdy nesundávejte víko, dokud se krájecí disk zcela nezastaví.
- S diskem zacházejte opatrně, protože je mimořádně ostrý.

- 1 Na spodek nádoby nasadte protiskluzový podstavec.
- 2 Nože umístěte na čep nádoby na míchání ⑥.
- 3 Disk uchopte za středový úchyt a umístěte jej na hnací hřídel odpovídající stranou směřující nahoru ⑦.
- 4 Nasadte kryt a zatlačte jej do své pozice ⑧.
- 5 Na přístroj nasadte rukojeť a zatlačte ji, aby zapadla do své pozice. Rukojeť je možno nasadit s tlačítkem pro zapnutí/vypnutí přístroje směrem dovnitř nebo ven.
- 6 Vyberte plnicí trubici o odpovídající velikosti. Výtlačný díl obsahuje menší plnicí trubici pro zpracování jednotlivých přísad a tenkých ingrediencí.
Pokud chcete použít menší plnicí trubici – nejdříve do plnicí trubice vložte větší výtlačný díl.
Pokud chcete použít velkou plnicí trubici – použijte oba výtlačné díly zároveň.

- 7 Do plnicího hrdla vložte potraviny.
- 8 Zvolte rychlost, přístroj zapněte a pomocí výtlačného dílu potraviny rovnoměrně tlačte dolů – **do plnicí trubice nikdy nevkládejte své prsty.**
- 9 Po ukončení přístroj odpojte ze sítě a demontujte. Pokud chcete sejmout víko, zatáhněte za obě spony směrem ven a nadzvedněte jej ⑨.

rady

- Pro drcení mrkve, brambor a potravin podobného složení používejte stranu určenou k drcení.
- Pro potraviny, jako např. mrkev, brambory, zelí, okurky, cukety a cibuli používejte stranu určenou ke krájení.
- Používejte čerstvé ingredience.
- Potraviny nekrájejte příliš nadrobno. Plnicí trubici naplňte do celé šíře. Tím zabráníte, aby během zpracování došlo je sklouznutí potravin do strany. Nebo můžete použít malou plnicí trubici.
- Potraviny vložené svisle budou kratší, než potraviny vložené vodorovně.
- Po zpracování zůstane na disku nebo v pracovní nádobě vždy malé množství zbylých potravin.

návod ke zpracování potravin

Nástroj	Potravina	Max. množství	Doporučená rychlost	Přibližná doba zpracování (sek.)
Nože	Libové maso	500g	5	10 – 30
	Byliny	30g	5	10
	Ořechy	100g	5	20 – 30
	Koláč z jednoho těsta 800g	Celková hmotnost	4 – 5	10 – 20
	Křehké pečivo	340g hmotnost mouky	5	20
Disk	Tvrdé potraviny, jako mrkev nebo brambory	-	5	-
	Měkčí potraviny, jako okurky nebo rajčata	-	3	-

C postup použití šlehače

- Našlehat lze lehké směsi jako např. bílky, smetanu, instantní pěny a krémy a vejce s cukrem na šlehaný piškot.
 - Nešlehejte těžší směsi jako např. margarín a cukr - poškodíte šlehačí metlu.
- 1 Šlehačí metlu zasuňte do objímky šlehače 10.
 - 2 Rukojeť vsuňte dovnitř prstenu metličky. Zatlačte jej a zacvakněte.
 - 3 Příměsi určené ke šlehaní dejte do misky.
 - Nešlehejte najednou více než 4 bílky nebo 400 ml smetany.
 - 4 Zapněte do zásuvky. Šlehat začněte rychlostí 1, zabráníte tak stříkání směsi. Šlehačem pohybujte ve směru hodinových ručiček.
 - Dávejte pozor, aby se směs nedostala nad šlehačí metlu.
 - 5 Po použití spotřebiči vypněte ze zásuvky a rozeberte.

D použití nástavce na mixování polévek

- Nástavec na mixování polévek můžete použít na rychlou přípravu polévek apod. přímo v hrnci.
- Kvůli bezpečnosti doporučujeme hrnec před mixováním sundat ze sporáku a nechat horkou tekutinu vychladnout na pokojovou teplotu.
- **Nástavec na mixování polévek nepoužívejte ke zpracování syrové zeleniny.**

Nástavec na mixování polévek používejte podle pokynů v části „použití ručního mixéru“.

péče a čištění

- Spotřebič před čištěním nejdříve vypněte a vytáhněte ze zásuvky.
- Pozor - nedotýkejte se ostří sekacích nožů.
- Mimořádná péče je zapotřebí při přípravě jídel pro kojence a staré a nemocné lidi. Dbejte na to, aby mixovací nástavec byl vždy řádně sterilizován. Používejte sterilizační roztok a řiďte se přitom návodem výrobce sterilizačního roztoku.
- Některé potraviny, jako např. mrkev, mohou zabarvit plastový povrch. Toto zabarvení odstraníte tak, že místo otřete hadříkem namočeným do rostlinného oleje.

rukojeť, víko kuchyňského robota, prsten metličky

- Přístroj umyjte vlhkým hadříkem, potom jej vysušte.
- Přístroj nikdy neponořujte do vody a při čištění nepoužívejte brusný materiál.
- Nemyjte v myčce.

hřidel mixéru, nástavec na mixování polévek buď

- Částečně naplňte vhodnou nádobu teplou vodou se saponátem. Zapojte do elektriny, ponořte hřidel mixéru a zapněte.
- Vypojte ze sítě, osušte nebo
- Nože umývejte pod tekoucí vodou, potom je důkladně vyčistěte.
- Nemyjte v myčce.

nože, disk na krájení/sekání, hřidel disku, metlička, nádoba, podstavec a úložný stojan

- Části umyjte, potom osušte.
- **Nedoporučujeme umývání v myčce.**

kryt nožů proti nečistotám

- Umjete ručně, pak osušte.

skladování

- Po použití nasadte kryty nožů proti nečistotám na konce hřidelí mixéru, aby byly trojitě nože zakryté. Nástavce, které nepoužíváte, skladujte na dodávaném úložném stojanu.

servis a údržba

- Pokud by došlo k poškození napájecího kabelu, tak je z bezpečnostních důvodů nutné nechat napájecí kabel vyměnit od firmy KENWOOD nebo od autorizovaného servisního technika firmy KENWOOD.

Pokud potřebujete pomoc :

- se způsobem použití výrobku,
 - s jeho údržbou nebo s opravami,
 - obraťte se na tu prodejnu, kde jste výrobek koupili.
- Zkonstruováno a vyvinuto společností Kenwood ve Velké Británii.
 - Vyrobeno v Číně.



**INFORMACE KE SPRÁVNÉMU ZPŮSOBU
LIKVIDACE TOHOTO VÝROBKU PODLE
SMĚRNICE EVROPSKÉHO PARLAMENTU A RADY
2002/96/ES**

Po ukončení doby provozní životnosti se tento výrobek nesmí likvidovat společně s domácím odpadem.

Výrobek se musí odevzdat na specializovaném místě pro sběr tříděného odpadu, zřizovaném městskou správou anebo prodejcem, kde se tato služba poskytuje.

Pomocí odděleného způsobu likvidace elektrospotřebičů se předchází vzniku negativních dopadů na životní prostředí a na zdraví, ke kterým by mohlo dojít v důsledku nevhodného nakládání s odpadem, a umožňuje se recyklace jednotlivých materiálů při dosažení významné úspory energií a surovin.

Pro zdůraznění povinnosti tříděného sběru odpadu elektrospotřebičů je výrobek označený symbolem přeškrtnutého odpadkového koše.

Magyar

A használati utasítás ábrái az első oldalon láthatók - olvasás közben hajtsa ki ezt az oldalt

a Kenwood-készülék használata előtt

- Alaposan olvassa át ezeket az utasításokat és őrizze meg későbbi felhasználásra!
- Távolítsa el minden csomagolóanyagot és címkét! Dobja ki a világos késvédőt, mert az csak a kés gyártás és szállítás közbeni védelmére szolgál. **Legyen óvatos, mert a kés és a tárcsa nagyon éles.**
- Mosson el minden alkatrészt - lásd "karbantartás és tisztítás".

biztonság

általános biztonsági előírások

- Ha csecsemők, idősek vagy betegek számára készít ételt, különösen ügyeljen a tisztaságra. A munka megkezdése előtt sterilizáló oldattal alaposan tisztítsa meg a turmixgép keverőszárát. (Kövesse a sterilizáló szer használati utasításában foglaltakat.)
- Soha ne nyúljon a késekhez, amíg a készülék áram alatt van.
- Kezét, haját és ruháját valamint a konyhai eszközöket tartsa távol a készülék mozgó alkatrészeitől.
- A tartozékok cseréje előtt a hálózati vezetékét mindig húzza ki a konnektorból. Használat után is áramtalanítsa a turmixgépet.
- Soha ne használja a készüléket forró zsír vagy olaj keverésére.
- A legbiztonságosabb használat érdekében ajánljuk, hagyja a forró folyadékokat lehűlni szobahőmérsékletűre mixelés előtt.
- Ha a turmixgép megsérül, az újabb bekapcsolás előtt szakemberrel ellenőriztesse, és ha szükséges, javíttassa meg (l. szervíz és vevőszolgálat).
- Az áramütés elkerülése érdekében a meghajtó egységet soha ne merítse vízbe, és a hálózati vezetékét, illetve a dugaszt is mindig tartsa szárazon.
- Ügyeljen arra, hogy a hálózati vezeték ne érjen forró felülethez és ne lógjon le az asztal széléről, nehogy egy kisgyermek magára rántsa a készüléket.
- Csak eredeti, gyári, vagy a gyártó által ajánlott tartozékokat használjon.
- Mindig húzza ki a kézi turmixot a konnektorból, ha azt felügyelet nélkül hagyja, illetve összeszerelés, szétszerelés és tisztítás előtt.

- Ne hagyja, hogy gyermekek felügyelet nélkül használják a kézi turmixot.
- A készüléket nem üzemeltethetik olyan személyek, akik mozgásukban, érzékszerveik tekintetében vagy mentálisan korlátozottak, vagy nem rendelkeznek kellő hozzáértéssel vagy tapasztalattal, kivéve ha a biztonságukért felelősséget vállaló személy a készülék használatát felügyeli, vagy megfelelően kioktatta őket.
- A gyermekekre figyelni kell, nehogy játsszanak a készülékkel.
- A készüléket csak a rendeltetésének megfelelő háztartási célra használja! A Kenwood nem vállal felelősséget, ha a készüléket nem rendeltetésszerűen használták, illetve ha ezeket az utasításokat nem tartják be.
- A maximális teljesítmény a legnagyobb terheléssel működő toldaton múlik. Más toldatok esetleg kisebb teljesítménnyel működnek.

robotgép tartozék

- A kés és a tárcsa nagyon éles, óvatosan kezelje. **A kezelés és tisztítás során a kést mindig felül fogja meg, és a tárcsát annak fogófelületénél, a vágóélt kerülve.**
- Mindig távolítsa el a kést vagy a tárcsát a tál kiürítése előtt.
- Soha ne vegye le a fedelet, amíg a kés vagy a tárcsa teljesen le nem állt.

fontos megjegyzés

- Ha sűrű ételt kever, egyfolytában legfeljebb 50 másodperc használja a készüléket, majd legalább három percig hagyja pihenni – különben a motor túlmelegedhet.
- A habverő tartozékokat egyfolytában legfeljebb 3 percig használja, majd legalább hét percig hagyja pihenni a készüléket.

csatlakoztatás előtt

- Ellenőrizze, hogy hálózati áramforrása megfelel a kézi robotgépen feltüntetettnek.
- A készülék megfelel az elektromágneses összeférhetőségről szóló 2004/108/EK irányelv, valamint az élelmiszerekkel rendeltetésszerűen érintkezésbe kerülő anyagokról szóló 1935/2004/EK rendelet (2004. október 27.) követelményeinek.

a készülék részei

kézi turmix

- ① 5 fokozatú sebességszabályzó
- ② BE/KI gomb
- ③ géptest
- ④ tartozékioldó gombok
- ⑤ turmix tartozék rögzített hármassal
- ⑥ késvédő/porvédő fedelek
- ⑦ tárolóegység

robotgép tartozék

- ⑧ tolórudak
- ⑨ adagolócső
- ⑩ fedél
- ⑪ szeletelő/aprító tárcsa
- ⑫ tárcsa meghajtó tengelye
- ⑬ kés
- ⑭ tál
- ⑮ eltávolítható csúszásgátló talp

habverő tartozék

- ⑯ habverő csatlakozója
- ⑰ drót habverő

levesturmix tartozék

- ⑱ levesturmix tartozék rögzített hármassal

a kézi turmix segítségével

- Turmixolhat például bébiételeket, leveseket, szószokat, tejturmixokat és majonézot.

lábanban történő használatkor

- A legbiztonságosabb használat érdekében ajánljuk, hogy vegye le a tűzről a lábast, hagyja a forró folyadékokat lehűlni
- A levesturmix segítségével gyorsan feldolgozhatja például a leveseket, közvetlenül a lábosban. Használhatja helyette a kézi turmixot is.
- **Ne használja a levesturmixot nyers zöldség feldolgozására.**

- 1 Távolítsa el a késvédő/porvédő fedelet a turmix tartozék végétől.
- 2 Illesse a turmix tartozékot a géptestre ① – nyomja rá a rögzítéshez.
- 3 Dugja be a készüléket.
- 4 Helyezze az ételt egy megfelelő méretű edénybe. Javasoljuk, hogy lehetőleg egy magas, egyenes oldalú edényt használjon, ne töltsé tele, és elég magas legyen az edény ahhoz, hogy keverés közben ne juthasson ki az étel.
- **A fröcskölés elkerülése érdekében, helyezze a kést az ételbe, mielőtt bekapcsolná a készüléket.**

- 5 Válassza ki a szükséges sebességet a sebességszabályzó forgatásával és kapcsolja be a készüléket. (A lassabb keveréshez használja az 1. és 2. sebességet).

- Ügyeljen arra, hogy a keverőszár és a meghajtó egység közé ne kerülhessen folyadék (az illeszkedés mindig maradjon a folyadék szintje fölött).
- Mozgassa a kést az ételben és végezzen passzírozó vagy keverő mozdulatokat, az anyag elkeverése érdekében.
- A kézi turmix nem alkalmas jég aprításához.
- Ha a turmixgép elakad, húzza ki a tisztítás előtt.

- 6 Használat után húzza ki, és nyomja meg a kioldó gombokat ② a turmix tartozék eltávolításához a géptestről.

robotgép tartozék

A kés használata

- A kés pengéje nagyon éles, ügyeljen annak kezelése során.
- Ne használja kemény anyagok, pl. szemes kávé, jégkockák, fűszerek vagy csokoládé feldolgozására, mivel ez károsítja a pengét.
- Hús aprításához távolítsa el a csontokat, és vágja fel a húst 2 cm-es kockákra.

- 1 Illesse a csúszásgátló talpat az edény aljára.
- 2 Szerelje fel a kést a tálban lévő tengelyre ③. A késpengét mindig a hozzávalók hozzáadása előtt szerelje fel.
- 3 Tegye fel a fedelet, és lenyomva rögzítse a helyén ④.
- 4 Illesse a helyére a géptestet, és nyomja le, hogy rögzüljön. A géptest felszerelhető úgy, hogy a BE/KI gomb befelé vagy kifelé néz.
- 5 Csatlakoztassa a készüléket, és tartsa szilárdan a tálat. Ezután válasszon sebességet, és kapcsolja be.
- 6 Használat után húzza ki és szerelje szét. A fedél eltávolításához húzza ki együtt mindkét rögzítőelemet és emelje meg ⑤.

tippek

- Használja a kést tészták és torták készítéséhez, hús, sajt, zöldségek, zöldfűszerek, diófélék, aprításához, mártások és zsemlemorzsák készítéséhez. **A tartozék nem alkalmas kenyérszita készítéséhez.**
- Tészták készítése – a zsíradékot a hűtőből kivéve is használhatja, vágja fel azt 2 cm-es kockákra és dolgozza össze, amíg a keverék úgy néz ki, mint a kenyérmorzsák. Adja hozzá a vizet az adagolócsövön keresztül, és hagyja abba a keverést, amint a keverék kezd összeállni.

- Ügyeljen rá, hogy ne keverje túl sokáig.
- Mandula aroma, és ízesítő keverékek hozzáadása során ügyeljen rá, hogy azok ne érintkezzenek a műanyaggal, mert ez tartós elszíneződéshez vezethet.

B a szeletelő/aprító tárcsa használata

- Soha ne vegye le a fedelet, amíg az aprítótárcsa teljesen le nem állt.
 - Óvatosan kezelje az aprító tárcsát, mert az rendkívül éles.
- 1 Helyezze a csúszásgátló talpat az edény aljára.
 - 2 Szerelje fel a meghajtó tengelyt a tálban lévő tengelyre ⑥.
 - 3 A középső résznél fogva, helyezze a tárcsát a meghajtó tengelyre, úgy, hogy a megfelelő oldala felfelé nézzen ⑦.
 - 4 Tegye fel a fedelet és nyomja le, hogy az rögzüljön a helyén ⑧.
 - 5 Illessze a helyére a géptestet, és nyomja le, hogy rögzüljön. A géptest felszerelhető úgy, hogy a BE/KI gomb befelé vagy kifelé néz.
 - 6 Válassza ki a használni kívánt adagolócső méretét. A tolórúd egy kisebb adagolócsövet tartalmaz, amely felhasználható kis mennyiségű, vagy kis méretű hozzávalókhoz. A kisebb adagolócső használatához először helyezze a nagy méretű tolórudat az adagolócsőbe. A nagyobb adagolócső használatához használja együtt a két tolórudat.

- 7 Tegye az alapanyagokat az adagolócsőbe.
- 8 Válasszon sebességet, kapcsolja be a készüléket, és a tolórúddal egyenletesen tolja be a hozzávalókat –**soha ne nyúljon ujjjaival az adagolócsőbe.**
- 9 Használat után húzza ki és szerelje szét. A fedél eltávolításához húzza ki együtt mindkét rögzítőelemet, és emelje meg ⑨.

típek

- Az aprító oldalt használja sárgarépához, burgonyához és hasonló textúrájú alapanyagokhoz.
- A szeletelő oldalt használja olyan zöldségekhez, mint a sárgarépa, burgonya, káposzta, uborka, tök és hagyma.
- Friss hozzávalókat használjon.
- Ne vágja túl apróra az ételt. Töltse meg kellően az adagolócső keresztmetszetét. Ez megelőzi az étel oldalra csúszását a feldolgozás során. Használhatja a kisebb adagolócsövet is.
- A függőlegesen behelyezett anyagokat gyorsabban feldolgozhatja, mintha vízszintesen helyezné be.
- A feldolgozás után mindig marad kis mennyiségű maradék a tárcsán vagy a tálban.

feldolgozási útmutató				
Eszköz	Alapanyag	Max. mennyiség	Javasolt sebesség	Megközelítő feldolgozási idő (mp)
Kés	Sovány hús	500g	5	10 – 30
	Zöldfűszerek	30g	5	10
	Diófélék	100g	5	20 – 30
	Egyszerű tortatészta	800g teljes súly	4 – 5	10 – 20
	Omlós tészta	340 g liszt súlya	5	20
Tárcsa	Szilárd alapanyagok, pl. répa vagy burgonya	-	5	-
	Puhább zöldségek, pl. uborka vagy paradicsom	-	3	-

C a habverő használata

- A habverővel könnyű ételeket - pl. tojásfehérjét, tejszínhabot, azonnal oldódó pudingporokat - verhet fel, de használhatja tojás és cukor kikeveréséhez is (piskótatésztahoz).
 - Sűrűbb ételekhez (pl. margarin és cukor kikeveréséhez) ne használja a habverőt, mert károsodhat.
- 1 Tolja a habverőt a csatlakoztató egységbe ⑩.
 - 2 Szerelje fel a habverő csatlakozóját a géptestre. Nyomja össze a rögzítéshez.
 - 3 Tegye a feldolgozandó ételt a keverő edénybe.
 - Egyszerre legfeljebb négy tojásfehérjét, vagy 400 ml tejszínt verjen fel.
 - 4 Csatlakoztassa a készüléket a hálózatra. Kapcsolja a gépet az 1-es sebességfokozatra, mert ezzel megakadályozza, hogy az étel kifröccsenjen. Habverés közben körkörösön mozgassa a habverőt.
 - Ügyeljen arra, hogy a feldolgozandó folyadék ne érjen túl a habverők felső szélénél.
 - 5 Használat után áramtalanítsa, majd szedje szét a készüléket.

D a levesturmix használata

- A levesturmix segítségével gyorsan feldolgozhatja például a leveseket, közvetlenül a lábosban.
- A biztonság érdekében a keverés előtt vegye le a lábast a tűzről, és várja meg, amíg a forró folyadék lehűl szobahőmérsékletre.
- **Ne használja a levesturmixot nyers zöldség feldolgozására.**

A levesturmix használatához kövesse a kézi turmix használatára vonatkozó utasításokat.

a készülék tisztítása

- Tisztítás előtt mindig kapcsolja ki a készüléket, és a hálózati dugaszt is húzza ki a konnektorból.
- Ügyeljen arra, hogy ne érjen az éles vágókésekhez.
- Ha csecsemők, idősek vagy betegek számára készít ételt, különösen ügyeljen a tisztaságra. A munka megkezdése előtt sterilizáló oldattal alaposan tisztítsa meg a turmixgép keverőszárát. (Kövesse a sterilizáló szer használati utasításában foglaltakat.)
- Egyes ételféleségek (pl. sárgarépa) elszínezhetik a készülék műanyag alkatrészeit. Az ilyen elszíneződéseket étolajba mártott ruhával dörzsölheti le.

géptest, robotgép fedele, habverő csatlakozója

- Törölje le enyhén nedves ruhával, majd szárítsa meg.
 - Soha ne merítse vízbe, és ne használjon súrolószert.
 - Ne mossa mosogatógépben.
- #### turmix, levesturmix tartozék
- vagy
- Töltsön meleg mosogatószeres vizet egy megfelelő méretű edénybe, de ne töltsen tele. Csatlakoztassa a készüléket a hálózathoz, majd merítse a turmixot a vízbe, és kapcsolja be a készüléket.
 - Áramtalanítsa, majd szárítsa meg, vagy
 - Mossa el a késpengéket folyó vízzel, majd szárítsa meg alaposan.
 - Ne mossa mosogatógépben.

kés, szeletelő/aprító tárcsa, tárcsa meghajtótengelye, habverő, tál, talp és tárolóegység

- Mossa el, majd szárítsa meg
- **A mosogatógép használata nem ajánlott.**

késvédő/porvédő fedél

- Kézzel mosogassa el, majd szárítsa meg.

tárolás

- Használat után a késvédő/porvédő fedeleket helyezze vissza a turmixok végére, hogy a hármas kések fedve legyenek. Az összes tartozékot a készülékhez mellékelt tárolóegységben tárolja, amikor nem használja azokat.

szerviz és vevőszolgálat

- Ha a hálózati vezeték sérült, azt biztonsági okokból ki kell cseréltetni a KENWOOD vagy egy, a KENWOOD által jóváhagyott szerviz szakemberével.

Ha segítségre van szüksége:

- a készülék használatával vagy
- a karbantartással vagy a javítással kapcsolatban,
- forduljon az elárusítóhelyhez, ahol a készüléket vásárolta.
- Tervezte és kifejlesztette a Kenwood az Egyesült Királyságban.
- Készült Kínában.



A TERMÉK MEGFELELŐ HULLADÉKKEZELÉSÉRE VONATKOZÓ FONTOS TUDNIVALÓK A 2002/96/EK IRÁNYELV ÉRTELMÉBEN

A hasznos élettartamának végére érkezett készüléket nem szabad kommunális hulladékként kezelni.

A termék az önkormányzatok által fenntartott szelektív hulladékgyűjtő helyeken vagy az ilyen szolgáltatást biztosító kereskedőknél adható le.

Az elektromos háztartási készülékek szelektív hulladékkezelése lehetővé teszi a nem megfelelő hulladékkezelésből adódó esetleges, a környezetet és az egészséget veszélyeztető negatív hatások megelőzését és a készülék alkotóanyagainak újrahasznosítását, melynek révén jelentős energia- és forrásmegtakarítás érhető el. A terméken áthúzott kerek kuka szimbólum emlékeztet az elektromos háztartási készülékek szelektív hulladékkezelésének szükségességére.

Prosimy rozłożyć ilustracje na pierwszej stronie

przed użyciem urządzenia Kenwood

- Przeczytać uważnie poniższą instrukcję i zachować na wypadek potrzeby skorzystania z niej w przyszłości.
- Usunąć wszelkie materiały pakunkowe i etykiety. Przezroczystą osłonę ostrzy miksujących należy wyrzucić, ponieważ służy do ochrony ostrzy wyłącznie podczas produkcji i przewożenia.
- Zachowaj ostrożność, ponieważ noże i tarcze są bardzo ostre.**
- Wymyć wszystkie części – patrz "konserwacja i czyszczenie".

bezpieczeństwa

opis ogólny

- Zachowaj szczególną ostrożność sporządzając żywność dla niemowląt, osób w podeszłym wieku i o słabym zdrowiu. Zawsze uważaj na to, aby trzpień miksera ręcznego był dokładnie wysterylizowany. Posługuj się płynem do sterylizacji, używając go zgodnie z instrukcjami wytwórcy.
- Ostrzy nie wolno dotykać, gdy urządzenie jest podłączone do prądu.
- Trzymaj palce, włosy, odzież i przybory kuchenne z daleka od części ruchomych.
- Wyjmij wtyczkę z gniazdka sieciowego po użyciu i przed wymianą narzędzia.
- Nigdy nie miksuj gorącego oleju lub tłuszczu.
- Ze względów bezpieczeństwa, przed miksowaniem najlepiej zaczekać, aż gorące składniki płynne ostygną do temperatury pokojowej.
- Nigdy nie używaj uszkodzonego miksera. Oddaj go do sprawdzenia lub naprawy; patrz punkt "serwis i punkty obsługi klienta".
- Nigdy nie wkładaj do wody rękojeści z silnikiem i nie dopuszczaj do zamoczenia sznura ani wtyczki - możesz doznać porażenia prądem.
- Nigdy nie dopuszczaj, aby sznur dotykał gorących powierzchni lub zwisał tam, gdzie może za niego złapać dziecko.
- Nigdy nie używaj narzędzi nie autoryzowanych.
- Zawsze odłączaj ręczny mikser od prądu, jeśli pozostawiasz go bez nadzoru albo przed montażem, demontażem lub myciem.
- Nie pozwalaj dzieciom korzystać z ręcznego miksera bez nadzoru dorosłych.

- Urządzenie nie jest przeznaczone do użytku przez osoby (w tym dzieci) o obniżonej sprawności fizycznej, zmysłowej lub umysłowej lub nie mające doświadczenia ani wiedzy na temat jego zastosowania, chyba że korzystają z urządzenia pod nadzorem osoby odpowiedzialnej za ich bezpieczeństwo lub otrzymały od tej osoby instrukcje dotyczące obsługi urządzenia.
- Dzieci należy nadzorować i nie dopuszczać, by bawiły się urządzeniem.
- Urządzenie jest przeznaczone wyłącznie do zgodnego z przeznaczeniem użytku domowego. Firma Kenwood nie ponosi odpowiedzialności za wypadki i uszkodzenia powstałe podczas niewłaściwej eksploatacji urządzenia lub w wyniku nieprzestrzegania niniejszej instrukcji.
- Wartość maksymalna mocy urządzenia odnosi się do nasadki pracującej pod największym obciążeniem. Pobór mocy innych nasadek może być mniejszy.

nasadki robota kuchennego

- Ostrza noży i tarcza są bardzo ostre, zachowaj ostrożność przy ich dotykaniu. **Zawsze trzymaj noże za górną część, a tarczę za uchwyt, trzymając palce z dala od powierzchni tnących, zarówno podczas przygotowania do pracy, jak i podczas mycia.**
- Zanim przystąpisz do opróżniania miski, zawsze usuwaj noże lub tarczę.
- Pokrywkę należy zdejmować wyłącznie po całkowitym zatrzymaniu się ostrzy/tarczy.

uwaga

- Przy gęstych składnikach urządzenia nie należy używać przez okres dłuższy niż 50 sekund ciągłej pracy w odstępach krótszych niż co 4 minuty, ponieważ grozi to jego przegrzaniem.
- Trzepaczki nie należy używać przez okres dłuższy niż 3 minuty ciągłej pracy w odstępach krótszych niż co 10 minut.

przed podłączeniem do sieci

- Upewnij się, że zasilanie prądem jest takie samo, jak parametry podane na ręcznym blenderze.
- Urządzenie spełnia wymogi dyrektywy Wspólnoty Europejskiej nr 2004/108/WE, dotyczącej kompatybilności elektromagnetycznej oraz rozporządzenia WE nr 1935/2004 z dnia 27 października 2004 r., dotyczącego materiałów i wyrobów przeznaczonych do kontaktu z żywnością.

oznaczenia

blender ręczny

- ① przycisk pięciostopniowej regulacji prędkości
- ② przycisk ON/OFF
- ③ uchwyt zasilający
- ④ przyciski zwalniające trzpień nasadki
- ⑤ końcówka miksująca z potrójnym ostrzem „triblade”
- ⑥ osłony ostrzy/przeciwkurbowe
- ⑦ podstawka na końcówkę
- nasadki robota kuchennego**
- ⑧ popychacze
- ⑨ podajnik
- ⑩ pokrywa
- ⑪ tarcza do krojenia w plasterki i paski
- ⑫ napęd tarczy
- ⑬ ostrza noży
- ⑭ misa
- ⑮ zdejmowana podstawa antypoślizgowa

trzepaczka

- ⑯ kołnierz trzepaczki
- ⑰ trzepaczka

kończówka miksująca do zup

- ⑱ końcówka miksująca do zup z potrójnym ostrzem „triblade”

eksploatacja ręcznego blendera

- Urządzenia można używać do miksowania żywności dla niemowląt, zup, sosów, koktajli mlecznych, majonezu itp.

miksowanie w garnku

- Ze względów bezpieczeństwa, przed miksowaniem najlepiej zdjąć garnek z ognia i zaczekać, aż gorące składniki płynne ostygną do temperatury pokojowej.
- Aby szybko zmiksować zupę bądź inną potrawę bezpośrednio w garnku, użyj końcówki miksującej do zup. Do miksowania bezpośrednio w garnku można także użyć blendera ręcznego.
- **Nie używaj końcówki miksującej do zup do rozdrabniania surowych warzyw.**

- 1 Z końcówki miksującej blendera ręcznego zdejmij osłonę ostrzy/przeciwkurbową.
- 2 Przymocuj końcówkę miksującą blendera do uchwytu zasilającego ① i przyciśnij, aby zablokować ją na miejscu.
- 3 Podłącz do prądu.

- 4 Miksowane składniki umieść w odpowiedniej wielkości pojemniku. Zalecamy wysoki pojemnik o prostych ściankach i średnicy nieco większej niż stopa blendera (co pozwoli składnikom przemieszczać się), wystarczająco wysoki, by składniki nie wylewały się.

● Aby uniknąć wylewania się, zanurz końcówkę miksującą w składnikach, zanim włączysz urządzenie.

- 5 Wybierz odpowiednią prędkość, przekręcając pokrętkę prędkości i włącz urządzenie. (W celach powolnego mieszania używaj prędkości 1 i 2).
- Nie pozwól, aby poziom płynu znalazł się powyżej złącza rękojeści z silnikiem i trzpienia miksera.
- Przemieszczaj zanurzoną końcówkę z nożami i wykonuj czynności ugniatania lub mieszania, aby wymieszać składniki.
- Nie używaj ręcznego blendera do kruszenia lodu.
- Jeśli blender zablokował się, odłącz go od prądu, zanim usuniesz blokadę.
- 6 Po użyciu odłącz od prądu i wciśnij przyciski zwalnienia ②, aby wyciągnąć końcówkę blendera z uchwytu zasilającego.

nasadki robota kuchennego

A eksploatacja końcówki z nożami

- Ostrza noży są bardzo ostre, zachowaj ostrożność przy dotykaniu.
- Nie miksuj twardych składników, takich jak ziarna kawy, kawałki lodu, przyprawy lub czekolada, ponieważ mogą uszkodzić ostrza.
- Zanim przystąpisz do siekania mięsa, pozbadź się wszystkich kości i pokrój go w 2centymetrowe kostki.

- 1 Zdejmowaną podstawę antypoślizgową przymocuj do spodu miski.
- 2 Nasadź nasadkę z nożami na trzpień w misce ③. Zawsze najpierw umieszczaj nasadkę, zanim przystąpisz do dodawania składników.
- 3 Załóż pokrywę, a następnie przyciśnij, aby zablokować ją na miejscu ④.
- 4 Nałóż uchwyt zasilający – naciśnij, aby się domknął. Uchwyt zasilający można umieszczać, kiedy przycisk ON/OFF zwrócony jest zarówno do wewnątrz, jak i na zewnątrz.
- 5 Podłącz urządzenie do prądu i trzymaj misę tak, aby się nie ruszała. Następnie wybierz prędkość i włącz.
- 6 Po użyciu odłącz od prądu i dokonaj demontażu. Aby ściągnąć pokrywę, pociągnij jednocześnie dwa zamykające zaciski na zewnątrz i podnieś ją ⑤.

wskazówki

- Noży powinno się używać do robienia ciasta i wyrobów cukierniczych, do siekania mięsa, sera, warzyw, ziół, orzechów, sosów, a również w celu rozdrabniania chleba i ciastek. **Urządzenie nie jest przeznaczone do ugniatania ciasta chlebowego.**
- Wyroby cukiernicze – użyj tłuszczu prosto z lodówki, pokrój go w kostkę 2 cm / 1f2 grubości i miksuj, aż zacznie wyglądać jak gruboziarnista bułka tarta. Wlej wodę przez specjalny otwór i przestań mieszać, kiedy składniki zaczną tworzyć ścisłą, lepłą masę.
- Uważaj, by nie mieszać składników zbyt długo.
- Dodając do mieszanek olejek migdałowy lub inne esencje, staraj się unikać kontaktu z plastikiem, ponieważ mogą one pozostawić ślady.

B eksploatacja tarczy do krojenia w plasterki/ paski

- Pokrywę zdejmuj wyłącznie po całkowitym zatrzymaniu się tarczy tnącej.
 - Zachowaj ostrożność przy dotykaniu tnącej tarczy, ponieważ jest bardzo ostra.
- 1 Zdejmowaną podstawę antypoślizgową przymocuj do spodu miski.
 - 2 Nasadź trzpień napędzający na trzpień w misce **6**.
 - 3 Trzymając tarczę za uchwyt w środku umieść ją na trzpieniu napędzającym odpowiednią stroną do góry **7**.
 - 4 Nałóż pokrywkę i przyciśnij, aby się domknęła **8**.
 - 5 Nałóż uchwyt zasilający – naciśnij, aby się domknął. Uchwyt zasilający można umieszczać, kiedy przycisk ON/OFF zwrócony jest zarówno do wewnątrz, jak i na zewnątrz.

- 6 Zdecyduj, jakiej grubości ma być wlot do podawania składników. Do popychacza dołączony jest mniejszy wlot do przetwarzania drobnych lub cienkich składników.

Eksploatacja mniejszego wlotu – najpierw do wlotu podawania składników włóż duży popychacz.

Eksploatacja dużego wlotu – użyj dwóch popychaczy naraz.

- 7 Włóż składniki do podajnika.
- 8 Wybierz prędkość, włącz urządzenie i popychaj składniki równomiernie popychaczem – **nigdy nie wkładaj palców do wlotu.**
- 9 Po użyciu odłącz od prądu i dokonaj demontażu. Aby ściągnąć pokrywkę, pociągnij jednocześnie dwa zamykające zaciski na zewnątrz i podnieś ją **9**.


wskazówki

- Strony do krojenia w paski używaj przy krojeniu marchewki, ziemniaków i składników o podobnej twardości.
- Strony do krojenia w plasterki używaj przy krojeniu takich składników jak marchewka, ziemniaki, kapusta, ogórek, cukinia i cebula.
- Używaj tylko świeżych składników.
- Nie krój składników w zbyt drobne kawałki. Wlot do podawania jedzenia powinien być prawie w całości wypełniony. To zapobiegnie prześlizgiwaniu się składników. W dodatku możesz skorzystać z mniejszego wlotu.
- Składniki, umieszczone pionowo, po przetworzeniu będą krótsze od umieszczonych poziomo.
- Po przetworzeniu na tarczy albo na ściankach miski zawsze pozostają drobne resztki składników.

wskazówki dotyczące przetwarzania

Narzędzie	Składniki	Max ilość	Zalecana prędkość	Przybliżony czas przetwarzania (sekundy)
Noże	Nietłuste mięso	500g	5	10 – 30
	Zioła	30g	5	10
	Orzechy	100g	5	20 – 30
	Szybkie ciasto	800g Ogólna waga	4 – 5	10 – 20
	Krucze ciasto	340g Waga mąki	5	20
Tarcza	Twarde składniki, takie jak marchewka lub ziemniaki	-	5	-
	Miękkie składniki, takie jak ogórki lub pomidory	-	3	-

C jak używać trzepaczki

- Można ubijać surowce lekkie, np. białka jaj, śmietankę, budynie instant oraz jaja z cukrem na babki ubijane.
 - Nie ubijaj mieszanin gęstszych, np. margaryny z cukrem - uszkodzi to trzepaczkę.
- 1 Wsuń trzepaczkę drucianą do kołnierza trzepaczki .
 - 2 Włóż uchwyt zasilający do kołnierza trzepaczki. Naciśnij, aż się domknie.
 - 3 Włóż surowce do donicy.
 - Nie ubijaj więcej, niż 4 białka lub 400 ml śmietanki na raz.
 - 4 Włóż wtyczkę do gniazdka sieciowego. Aby uniknąć rozprysków, zacznij na prędkości 1. Przesuwaj trzepaczkę zgodnie z kierunkiem wskazówek zegara.
 - Nie pozwól, aby płyn dostał się powyżej drutów trzepaczki.
 - 5 Po użyciu wyjmij wtyczkę z gniazdka sieciowego i rozmontuj.

D eksploatacja końcówki miksującej do zup

- Aby szybko zmiksować zupę bądź inną potrawę bezpośrednio w garnku, użyj końcówki miksującej do zup.
- Ze względów bezpieczeństwa, przed miksowaniem najlepiej zdjąć garnek z ognia i poczekać, aż gorące składniki płynne ostygną do temperatury pokojowej.
- **Nie używaj końcówki miksującej do zup do rozdrabniania surowych warzyw.**

Wskazówki dotyczące użytkowania końcówki miksującej do zup znajdują się w części pt. „eksploatacja blendera ręcznego”.

konserwacja i czyszczenie

- Przed czyszczeniem zawsze wyłącz i wyjmij wtyczkę z gniazdka sieciowego.
- Nie dotykaj ostrych brzeszczotów.
- Zachowaj szczególną ostrożność sporządzając żywność dla niemowląt, osób w podeszłym wieku i o słabym zdrowiu. Zawsze uważaj na to, aby trzpień miksera ręcznego był dokładnie wysterylizowany. Posługuj się płynem do sterylizacji, używając go zgodnie z instrukcjami wytwórcy.
- Pewne surowce, np. marchew, mogą zabarwić tworzywo sztuczne. Pocieranie plamy ściereczką zwilżoną olejem roślinnym pomoże w usunięciu zabarwienia.

uchwyt zasilający, pokrywka robota kuchennego, kołnierz trzepaczki

- Przetrzyj lekko wilgotną szmatką, następnie osusz.
- Nigdy nie zanurzaj w wodzie i nie używaj abrazyjnych środków czyszczących.
- Nie myj w zmywarce do naczyń.

trzpień miksera ręcznego, końcówka miksująca do zup

- albo
- Odpowiedni pojemnik wypełnij do połowy ciepłą wodą z dodatkiem płynu do mycia naczyń. Podłącz blender do prądu i załóż końcówkę miksującą. Włącz blender.
- Wyjąć wtyczkę z gniazda sieciowego, a następnie wysuszyć końcówkę miksującą.
- lub
- Umyj noże pod bieżącą wodą, następnie dokładnie osusz.
- Nie myj w zmywarce do naczyń.

ostrza, tarcza do krojenia w plasterki/paski, napęd tarczy, trzepaczka, misa, podstawa antypoślizgowa i podstawka na końcówki

- Wymyj, następnie osusz
- **Nie zaleca się zmywać w zmywarce.**

osłona ostrzy/przeciwkurzowa

- Umyj ręcznie, a następnie wysusz.

przechowywanie

- Po zakończeniu pracy załóż osłonę ostrzy/przeciwkurzowe na końcówki miksujące blendera, aby chronić ostrza „triblade”. Kończówki przechowuj w służącej do tego celu podstawce, załączonej w zestawie.

serwis i punkty obsługi klienta

- Ze względów bezpieczeństwa uszkodzony przewód musi zostać wymieniony przez pracownika firmy KENWOOD lub upoważnionego przez firmę KENWOOD zakładu naprawczego.

Pomocy w zakresie:

- użytkowania urządzenia lub
 - czynności serwisowych bądź naprawczych
 - udziela punkt sprzedaży, w którym zakupiono urządzenie.
- Zaprojektowała i opracowała firma Kenwood w Wielkiej Brytanii.
 - Wyprodukowano w Chinach.



**UWAGI DOTYCZĄCE PRAWIDŁOWEGO
USUWANIA PRODUKTU, ZGODNIE Z WYMOGAMI
DYREKTYWY WSPÓLNOTY EUROPEJSKIEJ
2002/96/WE.**

Po zakończeniu okresu użytkowania produktu nie wolno wyrzucać razem z innymi odpadami komunalnymi.

Należy go dostarczyć do prowadzonego przez władze miejskie punktu zajmującego się segregacją odpadów lub zakładu oferującego tego rodzaju usługi.

Osobne usuwanie sprzętu AGD pozwala uniknąć szkodliwego wpływu na środowisko naturalne i zdrowie ludzkie, wynikającego z nieodpowiedniego usuwania tego rodzaju sprzętu, oraz umożliwia odzyskiwanie materiałów, z których sprzęt ten został wykonany, a w konsekwencji znaczną oszczędność energii i zasobów naturalnych. O konieczności osobnego usuwania sprzętu AGD przypomina umieszczony na produkcie symbol przekreślonego pojemnika na śmieci.

Русский

См. иллюстрации на передней странице

Перед использованием электроприбора Kenwood

- Внимательно прочтите и сохраните эту инструкцию.
- Распакуйте изделие и снимите все упаковочные ярлыки. Снимите прозрачную защитную упаковку с ножевого блока, т.к. она предназначена исключительно для защиты лезвий в процессе производства и транспортировки. **Будьте осторожны, т.к. лезвия и диски очень острые.**
- Вымойте все части прибора (см. раздел "Уход и очистка")

Меры предосторожности

Общие замечания

- Будьте особенно внимательны при приготовлении пищи для детей, стариков и больных. Вал ручного блендера необходимо тщательно стерилизовать. Используйте стерилизующий раствор в соответствии с указаниями производителя такого раствора.
- Не прикасайтесь к острым лезвиям, если прибор подключен к сети электропитания.
- Берегите пальцы, волосы, одежду и кухонную утварь от соприкосновения с движущимися деталями.
- После использования и перед сменой насадок отключайте прибор от сети.
- Никогда не сбивайте блендером горячее растительное масло или жир.
- В целях безопасности рекомендуется охлаждать горячие жидкости до комнатной температуры перед смешиванием.
- Запрещается пользоваться неисправным ручным блендером. Проверьте или отремонтируйте его ; см. раздел "Обслуживание и забота о покупателе".
- Никогда не погружайте рукоять прибора с расположенным в ней электродвигателем в воду, и следите за тем, чтобы сетевой шнур и вилка оставались сухими, иначе можно получить удар электрическим током.
- Не допускайте прикосновения шнура к горячим поверхностям и свешивания шнура в тех местах, где до него может дотянуться ребенок.
- Используйте только насадки, входящие в комплект прибора.
- Всегда отсоединяйте ручной измельчитель от сети питания, когда оставляете его без внимания, а также перед сборкой, разборкой или очисткой.

- Не позволяйте детям бесконтрольно пользоваться ручным измельчителем.
- Людям (включая детей) с ограниченными физическими, сенсорными или психическими способностями, а также при недостатке опыта и знаний разрешается пользоваться данным бытовым прибором только под наблюдением лица, ответственного за их безопасность, и после инструктажа по использованию прибора.
- Дети должны быть под присмотром и не играть с прибором.
- Этот бытовой электроприбор разрешается использовать только по его прямому назначению. Компания Kenwood не несет ответственности, если прибор используется не по назначению или не в соответствии с данной инструкцией.
- Максимальное потребление энергии указано для наиболее энергоемкой насадки. Другие насадки могут потреблять меньше энергии.

Устройство для обработки продуктов

- Лезвия и пластины имеют очень острые кромки и обращаться с ними нужно, соблюдая осторожность. **Во время перемещения и мытья, удерживайте режущие ножи пальцами за утолщение в верхней части, подальше от режущей кромки.**
- Перед опорожнением чаши всегда снимайте лезвия ножа или диск.
- Не снимайте крышку, пока ножевой блок или диск не остановятся полностью.

Внимание:

- Во время приготовления густых смесей не включайте блендер дольше, чем на 50 секунд в течение четырехминутного цикла. Блендер может перегреться.
- Время непрерывной работы насадки «венчик» не должно превышать 3 минут в течение любого 10-ти минутного цикла.

перед подключением к сети электропитания

- Убедитесь в том, что электропитание в вашем доме соответствует характеристикам, указанным на корпусе ручного блендера.
- Данное устройство соответствует директиве ЕС 2004/108/ЕС по электромагнитной совместимости, а также норме ЕС 1935/2004 от 27/10/2004 по материалам, предназначенным для контакта с пищевыми продуктами.

ОСНОВНЫЕ КОМПОНЕНТЫ

Ручной блендер

- ① 5-ступенчатый регулятор скорости
- ② кнопка включения/выключения;
- ③ силовой блок с рукояткой
- ④ кнопки разблокировки вала насадки
- ⑤ вал блендера с тройным лезвием.
- ⑥ крышка ножевого блока/пылезащитная крышка
- ⑦ приспособление для хранения

Устройство для обработки пищи

- ⑧ толкатели:
- ⑨ подающая трубка
- ⑩ крышка
- ⑪ режущий/шинкующий диск
- ⑫ приводной вал
- ⑬ режущие ножи
- ⑭ чаша
- ⑮ съемная основа, предотвращающая скольжение

насадка «венчик»

- ⑯ муфта сбивалки
- ⑰ проволочный венчик

насадка для приготовления супа

- ⑱ насадка для приготовления супа с тройным лезвием.

Пользование ручным блендером

- Блендер предназначен для приготовления детского питания, супов, соусов, молочных коктейлей и майонеза, и т.д.

Смешивание в кастрюле

- В целях безопасности рекомендуется снять кастрюлю с плиты и охладить ее содержимое до комнатной температуры перед смешиванием.
- Для быстрой обработки супов и т.п. непосредственно в кастрюле используйте насадку для приготовления супа. Вы также можете использовать для этого ручной блендер.
- **Не используйте насадку для приготовления супа для обработки сырых овощей.**

- 1 Снимите крышку ножевого блока/пылезащитную крышку с вала блендера.
- 2 Установите вал блендера на силовой блок с рукояткой ① и придавите для фиксации.
- 3 Подключите прибор к электросети.
- 4 Поместите ингредиенты в емкость соответствующего размера. Мы рекомендуем использовать высокие сосуды с прямыми стенками. Диаметр чаши должен быть несколько больше, чем диаметр насадки, чтобы не

препятствовать смешиванию ингредиентов, и, в то же время, чаша должна быть достаточно высокой во избежание разбрызгивания.

- **Во избежание разбрызгивания поместите лезвия ножа в пищу перед включением.**
- 5 Выберите нужную скорость поворотом переключателя скорости и включите блендер (для медленного смешивания пользуйтесь 1-й и 2-й скоростями).
 - Следите, чтобы жидкости не попадали в место соединения рукоятки с электродвигателем и вала блендера.
 - Перемещайте лезвие в массе ингредиентов, перемешивая их для доведения массы до однородной.
 - Ручной блендер не пригоден для колки льда.
 - Если блендер стопорится, отсоедините от сети для проведения чистки.
- 6 После использования отключите прибор от сети и посредством нажатия на кнопки ② отсоедините вал от силового блока.

Устройство для обработки продуктов

А Как использовать режущие ножи

- Режущие ножи имеют очень острые кромки, и обращаться с ними нужно с осторожностью.
- Не используйте лезвия ножа для измельчения твердых продуктов, например, кофейных зерен, кубиков льда, специй или шоколада, так как они могут повредить лезвия.
- При рубке мяса предварительно освободите его от костей и нарежьте двухсантиметровыми кубиками.

- 1 Установите основу, предотвращающую скольжение, на низ чаши.
- 2 Насадите лезвие ножа ③ на шпильку в чаше. Всегда устанавливайте нож перед добавлением ингредиентов.
- 3 Установите крышку и придавите для фиксации ④.
- 4 Вставьте силовой блок с рукояткой и нажмите для срабатывания защелки. При этом кнопка включения/выключения может быть повернута к вам или обращена назад.
- 5 Подключите прибор к сети и проверьте его устойчивость. Затем выберите скорость и включите прибор.
- 6 После использования, отсоедините прибор от сети и разберите. Для удаления крышки сначала разведите боковые защелки, а затем поднимите крышку ⑤.

Советы

- Используйте лезвия ножа для приготовления пирожных и прочей выпечки, для крошения хлеба для панировки или печенья, а также для рубки мяса, сыра, овощей, зелени, орехов.

Данный прибор нельзя использовать для приготовления теста.

- Приготовление выпечки – используйте жир прямо из холодильника, нарежьте 2-сантиметровыми кубиками и нарубите в комбайне, пока масса не приобретет вид крупных хлебных крошек. Добавьте воды через подающую трубку и прекратите перемешивать, как только масса начнет склеиваться.
- Следите за тем, чтобы не переусердствовать с перемешиванием.
- Если для приготовления смесей необходимо использовать миндальную эссенцию или ароматизирующие вещества, не допускайте их попадания на пластмассовые поверхности, так как они могут оставить неудаляемые следы.

В. Использование режущего/шинкующего диска

- Не снимайте крышку, пока режущий диск не остановится полностью.
 - Пользуйтесь диском осторожно, так как он чрезвычайно остр.
- 1 Установите основу, предотвращающую скольжение, на низ чаши.
 - 2 Наденьте приводной вал **6** на шпильку в чаше.
 - 3 Удерживая диск **7** за центр, наденьте его на приводной вал. Следите, чтобы он был обращен вверх нужной стороной.
 - 4 Установите крышку **8** и нажмите сверху для установки ее на место.
 - 5 Вставьте силовой блок с рукояткой и нажмите, чтобы он встал на место. При этом кнопка включения / выключения может быть повернута к вам или обращена назад.
 - 6 Выберите подающую трубку подходящего размера. Толкатель снабжен подающей трубкой меньшего размера для обработки отдельных или мелких ингредиентов. Для использования трубки меньшего размера сначала вставьте большой толкатель в подающую трубку. При использовании большой подающей трубки используйте вместе оба толкателя.
 - 7 Положите ингредиенты в подающую трубку.
 - 8 Включите привод, и равномерно нажимайте на толкатель – **не допускайте попадания пальцев в подающую трубку.**

- 9 После использования отключите прибор от сети и разберите его. Для удаления крышки сначала разведите боковые защелки, а затем поднимите крышку **9**.

Советы

- Используйте шинкующую поверхность диска для нарезки моркови, картофеля и прочих продуктов с подобной текстурой.
- Используйте режущую поверхность для резки моркови, картофеля, капусты, огурцов, мелких кабачков и репчатого лука.
- Используйте свежие продукты.
- Не рекомендуется нарезать продукты слишком мелко. Заполните подающую трубу до краёв. Это предотвратит разбрасывание продуктов по сторонам во время обработки. В случае разбрасывания продуктов используйте трубку меньшего размера.
- Кусочки, поставленные вертикально, получаются короче, чем кусочки, поставленные горизонтально.
- После обработки на диске или в емкости всегда присутствуют остатки продуктов.

Инструкции по обработке

Насадка	Продукт	Максимальное количество	Рекомендуемая скорость	Примерное время обработки, сек.
Лезвия ножа	Постное мясо	500 г	5	10-30
	Зелень	30 г	5	10
	Орехи	100 г	5	20-30
	Простой торт	800 г общего веса	4-5	10-20
	Песочный пирожные	340 г (вес муки)	5	20
Диск	Твердые продукты типа моркови или картофеля	–	5	–
	Более мягкие продукты типа огурцов или помидоров	–	3	–

С Как пользоваться сбивалкой

- Сбивалка предназначена для сбивания негустых продуктов, таких как яичные белки, сливки, десерты-полуфабрикаты, яйца и сахар для воздушных бисквитов.
 - Не используйте сбивалку для взбивания более плотных смесей, таких как маргарин и сахар - вы можете повредить сбивалку.
- 1 Вставьте проволочный венчик в крепление сбивалки 10.
 - 2 Вставьте силовой блок с рукояткой в муфту сбивалки. Нажмите для срабатывания защелки.
 - 3 Положите продукты в рабочую емкость.
 - Не сбивайте более 4 яичных белков или 400 мл сливок одновременно.
 - 4 Включите прибор в сеть. Чтобы продукты не разбрызгивались, начинайте на 1-й скорости. Вращайте сбивалку по часовой стрелке.
 - Следите, чтобы жидкость не поднималась выше проволочного венчика.
 - 5 После использования прибора выньте вилку из розетки и разберите сбивалку.

D как пользоваться насадкой для приготовления супа

- Для быстрой обработки супов и т.п. непосредственно в кастрюле используйте насадку для приготовления супа.
- В целях безопасности рекомендуется снять кастрюлю с плиты и охладить ее содержимое до комнатной температуры перед смешиванием.
- **Не используйте насадку для приготовления супа для обработки сырых овощей.**

Инструкции по использованию насадки для приготовления супа находятся в разделе «как пользоваться насадкой для приготовления супа».

Уход и чистка

- Перед очисткой прибора обязательно выключите его и выньте вилку из розетки.
- Не касайтесь острых ножей.
- Будьте особенно внимательны при приготовлении пищи для детей, стариков и больных. Вал ручного блендера необходимо тщательно стерилизовать. Используйте стерилизующий раствор в соответствии с указаниями производителя такого раствора.
- Некоторые продукты, такие как морковь, могут оставлять следы на пластике. Удалить такие следы можно тканью, смоченной подсолнечным маслом.

силовой блок с рукояткой, крышка комбайна, воротник венчика

- Протрите влажной тряпкой, затем просушите.
- Никогда не погружайте в воду и не используйте абразивные материалы.
- Запрещается мыть в посудомоечной машине.

вал блендера, насадка для приготовления супа

или

- Частично наполните емкость соответствующего размера теплой мыльной водой. Подключите прибор к сети электропитания, установите вал блендера и включите.

- Отключите от сети и высушите его

- Промывайте лезвия под напором воды, потом основательно просушите их.

- Запрещается мыть в посудомоечной машине.

ножевой блок, диски для мелкой/крупной резки, приводной вал диска, чаша, основа, подставка для хранения

- Вымойте и высушите.

- **Мыть в посудомоечной машине не рекомендуется.**

крышка ножевого блока/пылезащитная крышка

- Помойте руками, а затем просушите.

хранение

- После окончания работы установите крышку ножевого блока/пылезащитную крышку на вал насадок, чтобы защитить тройные лезвия. Если вы не пользуетесь блендером, храните насадки на специальной подставке, которая входит в комплект.



ВАЖНАЯ ИНФОРМАЦИЯ ПО ПРАВИЛЬНОЙ УТИЛИЗАЦИИ ИЗДЕЛИЯ СОГЛАСНО ДИРЕКТИВЕ ЕС 2002/96/ЕС.

По истечении срока службы изделие нельзя выбрасывать как бытовые (городские) отходы. Изделие следует передать в специальный коммунальный пункт раздельного сбора отходов, местное учреждение или в предприятие, оказывающее подобные услуги. Отдельная утилизация бытовых приборов позволяет предотвратить возможные негативные последствия для окружающей среды и здоровья, которыми чревата ненадлежащая утилизация, и позволяет восстановить материалы, входящие в состав изделий, обеспечивая значительную экономию энергии и ресурсов. В качестве напоминания о необходимости отдельной утилизации бытовых приборов на изделие нанесен знак в виде перечеркнутого мусорного бака на колесах.

Обслуживание и забота о покупателях

- При повреждении шнура в целях безопасности он должен быть заменен в представительстве компании или в специализированной мастерской по ремонту агрегатов KENWOOD.

Если вам нужна помощь в:

- пользовании прибором или
- техобслуживании или ремонте,
- обратитесь в магазин, в котором вы приобрели прибор.

- Спроектировано и разработано компанией Kenwood, Соединенное Королевство.
- Сделано в Китае.

Ελληνικά

Παρακαλώ να ξεδιπλώσετε την μπροστινή σελίδα όπου παρέχεται εικονογράφηση

πριν χρησιμοποιήσετε τη συσκευή Kenwood

- Διαβάστε προσεκτικά αυτές τις οδηγίες και φυλάξτε τις για μελλοντική αναφορά.
- Αφαιρέστε τη συσκευασία και τις ετικέτες. Πετάξτε το διαφανές κάλυμμα λεπίδων που καλύπτει τις λεπίδες, καθώς προορίζεται για να τις προστατεύει μόνον κατά την κατασκευή και τη μεταφορά. **Να προσέχετε καθώς οι λεπίδες και ο δίσκος κοπής είναι πολύ κοφτερά.**
- Πλύνετε όλα τα μέρη, ανατρέξτε στην ενότητα «φροντίδα και καθαρισμός».

ασφάλεια

γενικά

- Θα πρέπει να είστε ιδιαίτερα προσεκτικοί όταν ετοιμάζετε φαγητό για μωρά, ηλικιωμένους ή ανήμπορα άτομα. Να βεβαιώνετε πάντοτε ότι ο άζοντας του χειροκίνητου μπλέντερ σας είναι καλά αποστειρωμένος. Για το σκοπό αυτό χρησιμοποιήστε ένα διάλυμα αποστείρωσης ακολουθώντας τις οδηγίες του κατασκευαστή αυτού του διαλύματος.
- Μην αγγίζετε ποτέ τις λεπίδες όταν η συσκευή είναι συνδεδεμένη στην πρίζα.
- Κρατήστε μακριά από τα κινούμενα μέρη της συσκευής τα δάχτυλα, τα μαλλιά και τα ρούχα σας καθώς επίσης και τα μαχαιροπήρουνα.
- Μετά τη χρήση και πριν αλλάξετε εξάρτημα, αποσυνδέετε τη συσκευή από το ρεύμα.
- Μην αναμιγνύετε ποτέ ζεστό λάδι ή μαγειρικό λίπος.
- Για ασφαλέστερη χρήση, συνιστάται να αφήνετε τα ζεστά υγρά να κρυώσουν έως ότου φθάσουν σε θερμοκρασία δωματίου προτού τα αναμειξτε.
- Μη χρησιμοποιείτε ποτέ το μπλέντερ εάν είναι χαλασμένο. Ελέγξτε το ή επισκευάστε το: δείτε σχετικά το κεφάλαιο “σέρβις και εξυπηρέτηση πελατών”.
- Μη βάζετε ποτέ τον κινητήρα-χειρολαβή μέσα στο νερό και μην αφήνετε το καλώδιο τροφοδοσίας ή το φις να βραχούν διότι υπάρχει κίνδυνος ηλεκτροπληξίας.
- Μην αφήνετε ποτέ το καλώδιο τροφοδοσίας να αγγίζει θερμές επιφάνειες ή να κρέμεται από μέρη που μπορεί να το αρπάξει κάποιος παιδί.
- Μη χρησιμοποιείτε ποτέ εξαρτήματα που δεν είναι εγκεκριμένα.
- Να αποσυνδέετε πάντα το μίξερ χειρός από την παροχή ρεύματος εάν δεν το επιβλέπει κάποιος καθώς και πριν από τη συναρμολόγηση, την αποσυναρμολόγηση και τον καθαρισμό.

- Μην αφήνετε τα παιδιά να χρησιμοποιούν το μίξερ χειρός χωρίς επίβλεψη.
- Η συσκευή αυτή δεν προορίζεται για χρήση από άτομα (συμπεριλαμβανομένων των παιδιών) με περιορισμένες φυσικές, αισθητήριες ή διανοητικές ικανότητες ή έλλειψη εμπειρίας και γνώσεων, παρά μόνον εάν βρίσκονται υπό την επίβλεψη ατόμου που είναι υπεύθυνο για την ασφάλειά τους ή ακολουθούν τις οδηγίες του σχετικά με τη λειτουργία της συσκευής.
- Τα παιδιά θα πρέπει να βρίσκονται υπό παρακολούθηση, έτσι ώστε να διασφαλίζεται ότι δεν παίζουν με τη συσκευή.
- Χρησιμοποιείτε τη συσκευή μόνο για την οικιακή χρήση για την οποία προορίζεται. Η Kenwood δε φέρει οποιαδήποτε ευθύνη αν η συσκευή χρησιμοποιηθεί με λανθασμένο τρόπο ή σε περίπτωση μη συμμόρφωσης με αυτές τις οδηγίες.
- Η μέγιστη τιμή βασίζεται στο εξάρτημα που δέχεται το μεγαλύτερο φορτίο. Τα υπόλοιπα εξαρτήματα ενδέχεται να καταναλώνουν λιγότερη ισχύ.

πολυμίξερ

- Να χρησιμοποιείτε με προσοχή τις λεπίδες και το δίσκο κοπής γιατί είναι πολύ κοφτερά. **Όταν χρησιμοποιείτε ή καθαρίζετε τις λεπίδες να τις κρατάτε πάντα από το επάνω μέρος και το δίσκο από τη λαβή, μακριά από το κοφτερό άκρο.**
- Πριν αδειάσετε το μπολ, να αφαιρείτε πάντα τις λεπίδες ή το δίσκο.
- Μην αφαιρείτε ποτέ το καπάκι έως ότου οι λεπίδες ή ο δίσκος κοπής σταματήσουν εντελώς να περιστρέφονται.

σημαντική σημείωση

- Για πυκνά μείγματα, μην χρησιμοποιείτε το μπλέντερ χειρός για περισσότερο από 50 δευτερόλεπτα σε διάστημα τεσσάρων λεπτών – θα υπερθερμανθεί.
- Μην χρησιμοποιείτε το αναδευτήρι για περισσότερο από 3 λεπτά σε διάστημα 10 λεπτών.

προτού συνδέσετε τη συσκευή στην πρίζα

- Βεβαιωθείτε ότι η τάση του ηλεκτρικού ρεύματος είναι ίδια με εκείνη που αναγράφεται στο μπλέντερ χειρός.
- Αυτή η συσκευή συμμορφώνεται με την οδηγία της ΕΚ 2004/108/ΕΚ σχετικά με την Ηλεκτρομαγνητική συμβατότητα και τον κανονισμό ΕΚ υπ’ αριθμόν 1935/2004 της 27/10/2004 σχετικά με τα υλικά που προορίζονται να έρθουν σε επαφή με τρόφιμα.

επεξήγηση συμβόλων

μπλέντερ χειρός

- 1 διακόπτης 5 ταχυτήτων
- 2 κουμπί λειτουργίας
- 3 λαβή τροφοδοσίας
- 4 κουμπί απασφάλισης άξονα
- 5 άξονας μπλέντερ με ενσωματωμένη τριπλή λεπίδα
- 6 κάλυμματα λεπίδων/για τη σκόνη
- 7 μονάδα αποθήκευσης

πολυμίξερ

- 8 εργαλεία για την ώθηση των υλικών
- 9 ειδική υποδοχή
- 10 καπάκι
- 11 δίσκος κοπής σε φέτες/τριψίματος
- 12 άξονας κίνησης δίσκου
- 13 λεπίδες
- 14 μπολ
- 15 αντιολισθητική αποσπώμενη βάση

αναδευτήρι

- 16 στεφάνη αναδευτηριού
- 17 συρμάτινο αναδευτήρι

εξάρτημα του μπλέντερ για σούπες

- 18 μπλέντερ για σούπες με ενσωματωμένη τριπλή λεπίδα

χρήση του μπλέντερ χειρός

- Μπορείτε να αναμειγνύετε βρεφικές τροφές, σούπες, σάλτσες, μιλκ-σέικ, μαγιονέζα κ.λπ.

για ανάμειξη στην κατσαρόλα

- Για ασφαλέστερη χρήση, συνιστάται να αποσύρετε την κατσαρόλα από το μάτι και να αφήνετε τα ζεστά υγρά να κρυώσουν έως ότου φθάσουν σε θερμοκρασία δωματίου, προτού τα αναμειξετε.

- Χρησιμοποιήστε το μπλέντερ για σούπες για να ετοιμάσετε γρήγορα σούπες κ.λπ. απευθείας στην κατσαρόλα. Εναλλακτικά, χρησιμοποιήστε το μπλέντερ χειρός.

- **Μην χρησιμοποιείτε το μπλέντερ για σούπες σε ωμά λαχανικά.**

- 1 Αφαιρέστε το κάλυμμα λεπίδων/για τη σκόνη από το άκρο του άξονα του μπλέντερ.
- 2 Τοποθετήστε τον άξονα του μπλέντερ στη λαβή τροφοδοσίας 1 – πιέστε για να ασφαλίσει στη θέση του.
- 3 Συνδέστε το στην πρίζα.
- 4 Τοποθετείτε τις τροφές σε δοχείο κατάλληλου μεγέθους. Συνιστούμε να χρησιμοποιείτε ψηλό δοχείο με ίσιες πλευρές που να είναι φαρδύτερο από τη βάση, ώστε τα συστατικά να μπορούν να αναμειχθούν, αλλά και αρκετά ψηλό, ώστε να μην χυθούν.

- **Για να αποφύγετε το πιτσίσισμα, τοποθετήστε τις λεπίδες μέσα στο φαγητό προτού θέσετε το μπλέντερ σε λειτουργία.**

- 5 Επιλέξτε την ταχύτητα που θέλετε περιστρέφοντας τον διακόπτη ταχυτήτων και θέστε το μπλέντερ σε λειτουργία. (Επιλέξτε τις ταχύτητες 1 και 2 για ανάμειξη σε χαμηλή ταχύτητα).

- Μην αφήνετε το υγρό να φτάσει σε υψηλότερο επίπεδο από την ένωση μεταξύ του κινητήρα-χειρολαβή και του άξονα του μπλέντερ.

- Ανακατέψτε το φαγητό με το μπλέντερ χειρός πολτοποιώντας ή αναμειγνύοντας τα υλικά έως ότου αποκτήσουν ομοιόμορφη υφή.

- Το μπλέντερ χειρός δεν είναι κατάλληλο για θρυμματισμό πάγου.

- Εάν το μπλέντερ σας μπλοκάρει, αποσυνδέστε το από την πρίζα προτού το καθαρίσετε.

- 6 Μετά τη χρήση, αποσυνδέστε το από την πρίζα και πιέστε τα κουμπί απασφάλισης 2 για να αφαιρέσετε τον άξονα του μπλέντερ από τη λαβή τροφοδοσίας.

πολυμίξερ

A πώς χρησιμοποιούνται οι λεπίδες

- Να μεταχειρίζεστε πάντα τις λεπίδες με προσοχή γιατί είναι πολύ κοφτερές.
- Μην επεξεργάζεστε σκληρά τρόφιμα, όπως κόκκους καφέ, παγάκια, μπαχαρικά ή σοκολάτα γιατί οι λεπίδες θα καταστραφούν.
- Για να κάνετε κιμά, αφαιρέστε όλα τα κόκκαλα και κόψτε το σε κύβους 2 εκατοστών.

- 1 Τοποθετήστε την αντιολισθητική βάση στο κάτω μέρος του μπολ.
- 2 Προσαρμόστε τις λεπίδες επάνω στον πείρο του μπολ 3. Να τοποθετείτε πάντα τις λεπίδες προτού προσθέσετε τα υλικά.
- 3 Τοποθετήστε το καπάκι και πιέστε προς τα κάτω για να ασφαλίσει στη θέση του 4.
- 4 Τοποθετήστε τη λαβή τροφοδοσίας και πιέστε την για να ασφαλίσει στη θέση της. Η λαβή τροφοδοσίας μπορεί να τοποθετηθεί με το κουμπί λειτουργίας είτε προς τα μέσα είτε προς τα έξω.
- 5 Συνδέστε τη συσκευή στην πρίζα και διατηρήστε το μπολ σταθερό. Στη συνέχεια, επιλέξτε μία ταχύτητα και θέστε τη συσκευή σε λειτουργία.
- 6 Μετά τη χρήση, αποσυνδέστε και αποσυναρμολογήστε τη συσκευή. Για να αφαιρέσετε το καπάκι, πιέστε και τα δύο κλιπ ασφαλείας προς τα έξω και ανασηκώστε τα 5.

συμβουλές

- Χρησιμοποιήστε τις λεπίδες για να φτιάξετε κέικ και άλλα γλυκά, για να ψιλοκόψετε κρέας, τυρί, λαχανικά, μυρωδικά, ξηρούς καρπούς, να παρασκευάσετε νπιπ, καθώς και για να τρίψετε μπισκότα και ψωμί. **Το πολυμίξερ δεν είναι κατάλληλο για παρασκευή ζύμης για ψωμί.**
- Κατά την παρασκευή γλυκών, χρησιμοποιήστε βούτυρο απευθείας από το ψυγείο, κόψτε το σε κύβους 2 εκατοστών, και χτυπήστε το με το μίξερ έως ότου αποκτήσει την υφή χοντροτριμμένης φρυγανιάς. Προσθέστε νερό από την ειδική υποδοχή και σταματήστε την ανάμειξη όταν το μείγμα αρχίσει να κολλάει.
- Προσέξτε να μην αναμειξετε το μείγμα περισσότερο απ' όσο χρειάζεται.
- Όταν προσθέτετε άρωμα ή αρωματική ύλη αμυγδάλου στο μείγμα, αποφύγετε να έρθει σε επαφή με το πλαστικό, καθώς ενδέχεται να αφήσει ανεξίτηλο σημάδι χρώματος.

B πώς χρησιμοποιείται ο δίσκος κοπής σε φέτες/τριψίματος

- Μην αφαιρείτε ποτέ το καπάκι έως ότου ο δίσκος κοπής σταματήσει εντελώς να περιστρέφεται.
- Να χρησιμοποιείτε το δίσκο κοπής με προσοχή γιατί είναι πολύ κοφτερός.

- 1 Τοποθετήστε την αντιολισθητική βάση στο κάτω μέρος του μπολ.
- 2 Προσαρμόστε τον άξονα κίνησης επάνω στον πείρο του μπολ ⑥.
- 3 Κρατώντας το δίσκο από τη λαβή στο κέντρο, τοποθετήστε τον στον άξονα κίνησης με την κατάλληλη πλευρά στραμμένη προς τα επάνω. ⑦.
- 4 Τοποθετήστε το καπάκι και πιέστε το προς τα κάτω για να ασφαλίσει στη θέση του ⑧.
- 5 Τοποθετήστε τη λαβή τροφοδοσίας και πιέστε την για να ασφαλίσει στη θέση της. Η λαβή τροφοδοσίας μπορεί να τοποθετηθεί με το κουμπί λειτουργίας είτε προς τα μέσα είτε προς τα έξω.
- 6 Επιλέξτε το μέγεθος της ειδικής υποδοχής που θέλετε να χρησιμοποιήσετε. Το εργαλείο για την ώθηση των υλικών περιλαμβάνει μια μικρότερη ειδική υποδοχή για την ανάμειξη μεμονωμένων ή λεπτών υλικών.
Για να χρησιμοποιήσετε την μικρότερη ειδική υποδοχή, τοποθετήστε πρώτα το μεγαλύτερο εργαλείο ώθησης των υλικών μέσα στην ειδική υποδοχή.
Για να χρησιμοποιήσετε τη μεγαλύτερη ειδική υποδοχή, χρησιμοποιήστε μαζί και τα δύο εργαλεία για την ώθηση των υλικών.
- 7 Βάλτε τις τροφές στην ειδική υποδοχή.

- 8 Επιλέξτε ταχύτητα, θέστε τη συσκευή σε λειτουργία και πιέστε σταθερά προς τα κάτω με το εξάρτημα για την ώθηση των υλικών – **μην βάζετε ποτέ τα δάχτυλά σας μέσα στην ειδική υποδοχή.**
- 9 Μετά τη χρήση, αποσυνδέστε και αποσυναρμολογήστε τη συσκευή. Για να αφαιρέσετε το καπάκι, πιέστε και τα δύο κλιπ ασφαλείας προς τα έξω και ανασηκώστε το ⑨.

συμβουλές

- Χρησιμοποιείτε την πλευρά τριψίματος για καρότα, πατάτες και τρόφιμα παρόμοιας υφής.
- Χρησιμοποιείτε την πλευρά κοπής σε φέτες για τρόφιμα όπως καρότα, πατάτες, λάχανο, αγγούρι, κολοκυθάκια και κρεμμύδια.
- Χρησιμοποιείτε φρέσκα υλικά.
- Μην κόβετε τα υλικά σε πολύ μικρά κομμάτια. Φροντίστε να γεμίσετε σχεδόν εντελώς και σε όλο το πλάτος την ειδική υποδοχή για τα υλικά. Με αυτόν τον τρόπο, τα υλικά δεν γλιστρούν στο πλάι κατά τη διάρκεια της επεξεργασίας. Εναλλακτικά, χρησιμοποιήστε τη μικρή ειδική υποδοχή.
- Τα υλικά που τοποθετούνται κατακόρυφα βγαίνουν μικρότερα σε μέγεθος σε σχέση με τα υλικά που τοποθετούνται οριζοντίως.
- Πάντα θα μένει μια μικρή ποσότητα υπολειμμάτων στο δίσκο ή στο μπολ μετά την επεξεργασία.

οδηγός επεξεργασίας				
Εργαλείο	Τρόφιμα	Μέγ. ποσ/τα	Προτεινόμενη ταχύτητα	Χρόνος επεξεργασίας κατά προσέγγιση (δευτ.)
Λεπίδες	Άπαχο κρέας	500 γρ.	5	10 - 30
	Μυρωδικά	30 γρ.	5	10
	Ξηροί καρποί	100 γρ.	5	20-30
	Κέικ ενός σταδίου	800 γρ Τελικό βάρος	5	20
	Ζύμη ζαχαροπλαστικής	340 γρ Αλεύρι βάρους	5	-
Δίσκος	Σκληρά τρόφιμα όπως καρότα ή πατάτες	-	5	-
	Πιο μαλακά τρόφιμα όπως αγγούρια ή ντομάτες	-	3	-

C για να χρησιμοποιήσετε το χτυπητήρι για μαρέγκα

- Μπορείτε να χτυπήσετε αραιά υλικά όπως ασπράδια αυγού, κρέμα γάλακτος, γλυκά της στιγμής και αυγά με ζάχαρη για κέικ.
 - Μη χτυπάτε πυκνότερα μίγματα, όπως μαργαρίνη με ζάχαρη, διότι θα καταστρέψετε το χτυπητήρι.
- 1 Σπρώξτε το συρμάτινο χτυπητήρι μέσα στο κολάρο προσαρμογής 10.
 - 2 Τοποθετήστε τη λαβή τροφοδοσίας μέσα στη στεφάνη του αναδευτηριού. Πιέστε έως ότου ασφαλίσει.
 - 3 Τοποθετήστε τα τρόφιμα μέσα σε ένα δοχείο.
 - Μη χτυπάτε πάνω από 4 ασπράδια ή 400νμ (3/4πτυ) κρέμα γάλακτος.
 - 4 Συνδέστε τη συσκευή στο ρεύμα. Για ν' αποφύγετε το πιπίλισμα ξεκινήστε με την ταχύτητα 1. Μετακινήτε τη συσκευή κατά τη φορά κίνησης των δεικτών του ρολογιού.
 - Μη αφήνετε υγρά να φτάνουν σε επίπεδο υψηλότερο από το συρμάτινο μέρος του εξαρτήματος.
 - 5 Μετά τη χρήση αποσυνδέστε τη συσκευή από το ρεύμα και αποσυναρμολογήστε την.

D πώς χρησιμοποιείται το μπλέντερ για σούπες

- Χρησιμοποιήστε το μπλέντερ για σούπες για να ετοιμάσετε γρήγορα σούπες κ.λπ. απευθείας στην κατσαρόλα.
- Για ασφαλέστερη χρήση, συνιστάται να απομακρύνετε την κατσαρόλα από το μάτι της κουζίνας και να αφήνετε τα καυτά υγρά να κρυσώσουν έως ότου φτάσουν σε θερμοκρασία δωματίου, προτού τα αναμείξετε.

● Μη χρησιμοποιείτε το μπλέντερ για σούπες σε ωμά λαχανικά.

Για να χρησιμοποιήσετε το μπλέντερ για σούπες, ακολουθήστε τις οδηγίες στην ενότητα «πώς χρησιμοποιείται το μπλέντερ χειρός».

φροντίδα και καθαρισμός

- Θα πρέπει πάντοτε να σβήνετε και να αποσυνδέετε τη συσκευή από το ρεύμα πριν τον καθαρισμό.
- Μη αγγίζετε τις κοφτερές λεπίδες.
- Θα πρέπει να είστε ιδιαίτερα προσεκτικοί όταν ετοιμάζετε φαγητό για μωρά, ηλικιωμένους ή ανήμπορα άτομα. Να βεβαιώνετε πάντοτε ότι ο άξονας του χειροκίνητου μπλέντερ σας είναι καλά αποστειρωμένος. Για το σκοπό αυτό χρησιμοποιήστε ένα διάλυμα αποστείρωσης ακολουθώντας τις οδηγίες του κατασκευαστή αυτού του διαλύματος.
- Μερικά τρόφιμα, όπως για παράδειγμα το καρότο, μπορεί να αποχρωματίσουν το πλαστικό. Το τρίψιμο με ένα πανί βουτυγμένο σε φυτικό λάδι βοηθάει στην αφαίρεση του αποχρωματισμού.

λαβή τροφοδοσίας, καπάκι πολυμίξερ, στεφάνη αναδευτηριού

- Σκουπίζετε με ελαφρώς υγρό πανί και, στη συνέχεια, στεγνώνετε.
- Μη το βυθίζετε ποτέ σε νερό και μην χρησιμοποιείτε αποξεστικά προϊόντα.
- Η συσκευή δεν πλένεται σε πλυντήριο πιάτων.

άξονας μπλέντερ, μπλέντερ για σούπες

μπορείτε είτε

- Να γεμίσετε κάποιον κατάλληλο δοχείο έως τη μέση με ζεστή σαπουνάδα. Να συνδέσετε το μπλέντερ στην παροχή ρεύματος, να τοποθετήσετε τον άξονα του και να το θέσετε σε λειτουργία.
- Αποσυνδέστε από την πρίζα και έπειτα στεγνώστε ή
- Πλένετε τις λεπίδες κάτω από τρεχούμενο νερό και, στη συνέχεια, στεγνώνετε καλά.
- Η συσκευή δεν πλένεται σε πλυντήριο πιάτων.

λεπίδες, δίσκος κοπής σε φέτες/τριψίματος, άξονας κίνησης δίσκου, αναδευτήρι, μπολ, βάση και μονάδα αποθήκευσης

- Ξεπλύνετε και στεγνώστε.
- Δεν συνιστάται το πλύσιμο σε πλυντήριο πιάτων.

κάλυμμα λεπίδων/για τη σκόνη

- Πλύνετε το στο χέρι και έπειτα στεγνώστε το.

αποθήκευση

- Μετά τη χρήση, τοποθετήστε ξανά τα καλύμματα λεπίδων/για τη σκόνη στο άκρο των αξόνων του μπλέντερ για να καλύψετε την τριπλή λεπίδα. Αποθηκεύστε τα εξαρτήματα στη μονάδα αποθήκευσης που παρέχεται, όταν δεν τα χρησιμοποιείτε.



ΠΡΟΕΙΔΟΠΟΙΗΣΕΙΣ ΓΙΑ ΤΗ ΣΩΣΤΗ ΑΠΟΡΡΙΨΗ ΤΟΥ ΠΡΟΪΟΝΤΟΣ ΣΥΜΦΩΝΑ ΜΕ ΤΗΝ ΕΥΡΩΠΑΪΚΗ ΟΔΗΓΙΑ 2002/96/ΕΚ

Στο τέλος της ωφέλιμης ζωής του, το προϊόν δεν πρέπει να απορρίπτεται με τα αστικά απορρίμματα. Πρέπει να απορριφθεί σε ειδικά κέντρα διαφοροποιημένης συλλογής απορριμμάτων που ορίζουν οι δημοτικές αρχές ή στους φορείς που παρέχουν αυτήν την υπηρεσία. Η χωριστή απόρριψη μιας οικιακής ηλεκτρικής συσκευής επιτρέπει την αποφυγή πιθανών αρνητικών συνεπειών για το περιβάλλον και την υγεία από την ακατάλληλη απόρριψη και επιτρέπει την ανακύκλωση των υλικών από τα οποία αποτελείται ώστε να επιτυγχάνεται σημαντική εξοικονόμηση ενέργειας και πόρων. Για την επισήμανση της υποχρεωτικής χωριστής απόρριψης οικιακών ηλεκτρικών συσκευών, το προϊόν φέρει το σήμα του διαγραμμένου τροχοφόρου κάδου απορριμμάτων.

σέρβις και εξυπηρέτηση πελατών

- Εάν το καλώδιο έχει υποστεί ζημιά, πρέπει, για λόγους ασφαλείας, να αντικατασταθεί από την KENWOOD ή από εξουσιοδοτημένο κέντρο επισκευών της KENWOOD.
Εάν χρειάζεστε βοήθεια σχετικά με:
 - τη χρήση της συσκευής ή
 - το σέρβις ή τις επισκευέςεπικοινωνήστε με το κατάστημα από το οποίο αγοράσατε τη συσκευή σας.
- Σχεδιάστηκε και αναπτύχθηκε από την Kenwood στο Ηνωμένο Βασίλειο.
- Κατασκευάστηκε στην Κίνα.

Slovenčina

Otvorte ilustrácie z titulnej strany

pred použitím zariadenia Kenwood

- Starostlivo si prečítajte tieto inštrukcie a uschovajte ich pre budúcnosť. Jasný kryt sekacích nožov odhodte, lebo ich má chrániť len počas ich výroby a prepravy. **Postupujte pri tom opatrne, lebo nože a kotúč sú veľmi ostré.**
- Odstráňte všetky obaly a štítky.
- Poumývajte všetky diely (pozri časť „Ošetrovanie a čistenie“).

bezpečnosť

všeobecné

- Venujte osobitnú pozornosť príprave jedla pre deti, starších a chorých ľudí. Vždy sa ubezpečte, že hriadeľ ručného mixéra je dôkladne sterilizovaný. Použite sterilizačný roztok v súlade s pokynmi výrobcu týkajúcimi sa sterilizačného roztoku.
- Nikdy sa nedotýkajte nožov, keď je zariadenie zapojené do elektrickej siete.
- Prsty, vlasy, oblečenie a riad majte v bezpečnej vzdialenosti od pohyblivých častí.
- Po použití a pred zmenou príslušenstva odpojte zariadenie zo siete.
- Nikdy nemixujte horúci olej alebo tuk.
- Z dôvodu bezpečnosti sa odporúča nechať horúce tekutiny pred mixovaním ochladiť na izbovú teplotu.
- Nikdy nepoužívajte poškodený ručný mixér. Poškodené zariadenie dajte skontrolovať alebo opraviť: pozri časť „servis a starostlivosť o zákazníkov“.
- Nikdy nenamáčajte napájaciu rúčku do vody a nevystavujte vlhkosti elektrickú šnúru ani zástrčku – mohli by ste si spôsobiť úraz elektrickým prúdom.
- Nikdy nekladte prírodnú elektrickú šnúru na horúce predmety, ani ju nenechávajte visieť tak, aby ju mohli uchopiť deti.
- Nikdy nepoužívajte žiadne neschválené príslušenstvo.
- Keď nechávate ručný mixér bez dozoru a pred každým skladaním, rozoberaním alebo čistením ho vždy odpojte zo siete.
- Nedovoľte deťom používať ručný mixér bez dozoru.
- Toto zariadenie nesmú používať žiadne osoby (vrátane detí), ktoré majú obmedzené fyzické, sensorické, alebo mentálne schopnosti, alebo majú málo skúseností s podobnými zariadeniami, iba ak by tak robili pod kvalifikovaným dohľadom, alebo ak vopred obdržia dostatočné inštrukcie o obsluhu tohto zariadenia od osoby, ktorá zodpovedá za ich bezpečnosť.

- Deti musia byť pod dohľadom, aby sa zaručilo, že sa nebudú s týmto zariadením hrať.
- Toto zariadenie používajte len v domácnosti na stanovený účel. Firma Kenwood nepreberie žiadnu zodpovednosť za následky nesprávneho používania zariadenia, ani za následky nerešpektovania týchto inštrukcií.
- Maximálny výkon závisí od príslušenstva, ktoré je vystavené najvyššiemu zaťažaniu. Iné príslušenstvo môže spotrebovať menej energie.

príslušenstvo kuchynského robota

- Nože a kotúče sú veľmi ostré, manipulujte s nimi opatrne. **Pri manipulácii a čistení držte nože vždy navrchu a kotúče za držadlo, mimo rezných hrán.**
- Pred vyprázdnením nádoby vždy najprv vyberte sekacie nože alebo kotúč.
- Nikdy neskladajte veko zo zariadenia, kým sa nože alebo kotúč úplne nezastavia.

dôležité upozornenie

- V prípade hustých zmesí nepoužívajte ručný mixér dlhšie než 50 sekúnd v intervale 4 minút – mohol by sa prehriať.
- Nadstavec na šľahanie nepoužívajte dlhšie než 3 minúty v intervale 10 minút.

pred zapojením do siete

- Overte si, či má vaša elektrická sieť také isté parametre, aké sú uvedené na ručnom mixéri.
- Toto zariadenie spĺňa požiadavky európskej smernice 2004/108/ES o elektromagnetickej kompatibilitate a nariadenia č. 1935/2004 zo dňa 27.10.2004 o materiáloch a predmetoch určených pre styk s potravinami.

popis súčastí

ručný mixér

- ① ovládač s 5 rýchlosťami
- ② tlačidlo ZAP/VYP
- ③ napájacia elektrická rúčka
- ④ tlačidlá na uvoľňovanie hriadeľa
- ⑤ hriadeľ mixéra s pevnými nožmi
- ⑥ kryty nožov/proti prachu
- ⑦ jednotka na skladovanie

príslušenstvo kuchynského robota

- ⑧ posúvače
- ⑨ plniaca trubica
- ⑩ veko
- ⑪ kotúč na krájanie/strúhanie
- ⑫ pohonný hriadeľ kotúča
- ⑬ sekacie nože
- ⑭ nádoba
- ⑮ nešmykľavý odnímateľný podstavec

nadstavec na šľahanie

- ⑯ objímka šľahača
- ⑰ drôtená šľahacia metlička

nadstavec na mixovanie polievok

- ⑱ mixér polievok s pevnými nožmi

používanie ručného mixéra

- Možno ním mixovať stravu pre deti, polievky, omáčky, mliečne kokteily, majonézu a podobne.

mixovanie v panvici

- Z dôvodu bezpečnosti sa odporúča pred mixovaním zložiť hrniec zo sporáka a nechať horúce tekutiny ochladieť na izbovú teplotu.
- Mixér polievok je určený na rýchle spracovávanie polievok a podobných zmesí priamo v hrnci. Eventuálne na to použite ručný mixér.
- **Mixér polievok nepoužívajte na spracovávanie neuvarenej zeleniny.**

- 1 Z konca hriadeľa mixéra zložte kryt nožov/proti prachu.
- 2 Hriadeľ mixéra zložte do napájacej elektrickej rúčky ① – zatlačte ho do nej, aby ste ho zaistili do potrebnej pozície.
- 3 Zapojte zástrčku do zásuvky.
- 4 Danú potravu vložte do nádoby vhodnej veľkosti. Odporúčame použiť vysokú nádobu s rovnými stenami, aby sa v nej zložky mohli pohybovať, ale aby sa pri tom zmes neprelievala cez jej okraj.
- **Aby ste zabránili vyšplechnutiu, ponorte sekacie nože do obsahu pred zapnutím zariadenia.**

5 Otočením ovládača rýchlosti zvolte požadovanú rýchlosť a zapnite zariadenie. (Na pomalšie miešanie použite rýchlosť 1 a 2).

- Nedovoľte, aby sa tekutina dostala nad spoj medzi napájacou rúčkou a hriadeľom mixéra.
- Pohybujte nožmi v obsahu nádoby a aby ste zmes spojili, môžete ju roztláčať alebo premiešavať.
- Tento ručný mixér nie je vhodný na drvenie ľadu.
- Ak sa mixér zablokuje, pred čistením ho odpojte zo siete.

6 Po použití odpojte zariadenie zo siete a stlačte tlačidlá na uvoľnenie, ② aby ste mohli zložiť hriadeľ mixéra z napájacej rúčky.

príslušenstvo kuchynského robota

A používanie sekacích nožov

- Nože sú veľmi ostré, manipulujte s nimi opatrne.
- Nesekejte tvrdé potraviny ako zrnká kávy, kocky ľadu, korenie alebo čokoládu, pretože môžu poškodiť nože.
- Pri sekaní mäsa z neho odstráňte všetky kosti a narežte ho na kocky s rozmermi približne 2 cm.

1 Na spodok nádoby zložte nešmykľavý odnímateľný podstavec.

2 Na čap v nádobe ③ nasadte sekacie nože. Nože nasadte vždy pred pridaním ingrediencií.

3 Zložte veko a zatlačte ho tak, aby zapadlo na potrebné miesto ④.

4 Nasadte napájaciu rúčku a zatlačte ju tak, aby zapadla na miesto. Napájacia rúčka sa dá zložiť tak, že tlačidlo ZAP/VYP bude smerovať dovnútra alebo von.

5 Zapojte zástrčku do zásuvky a držte nádobu v stabilnej polohe. Potom zvolte rýchlosť a zapnite zariadenie.

6 Po použití odpojte zariadenie zo siete a rozoberte ho. Veko zložte tak, že naraz vytiahnete obe uzatváracie svorky a zdvihnete ho ⑤.

pokyny

- Nože môžete použiť pri príprave cesta na koláče, sekaní mäsa, syra, zeleniny, bylínok, orechov, pri príprave omáčok a tiež pri strúhaní chleba a pečiva na strúhanku. **Príslušenstvo nie je vhodné na výrobu cesta na chlieb.**
- Príprava cesta - používajte tuk priamo z chladničky narezaný na kocky s rozmermi približne 2 cm a mixujte, kým zmes nevyzerá ako nahrubo zomletá strúhanka. Cez plniacu trubicu pridajte vodu a keď zmes začne držať pokope, prestaňte mixovať.
- Dávajte pozor, aby ste nemixovali príliš dlho.
- Pri pridávaní mandľovej esencie alebo iných príchuťí do zmesi sa treba vyhnúť priamemu kontaktu s plastovými dielmi, lebo by to mohlo zanechať trvalé stopy na povrchu týchto dielov.

B používanie kotúča na krájanie/strúhanie

- Nikdy neskladajte veko zo zariadenia, kým sa kotúč úplne nezastaví.

- Kotúč je veľmi ostrý, manipulujte s ním opatrne.

1 Na spodok nádoby založte nešmyklavý odnímateľný podstavec.

2 Na čap v nádobe 6 nasadte pohonný hriadeľ.

3 Chyťte kotúč za držadlo v strede a položte ho na pohonný hriadeľ príslušnou stranou nahor 7.

4 Založte kryt a zatlačte ho tak, aby zapadol na miesto 8.

5 Nasadte napájaciu rúčku a zatlačte ju tak, aby zapadla na miesto. Napájacia rúčka sa dá založiť tak, že tlačidlo ZAP/VYP bude smerovať dovnútra alebo von.

6 Vyberte si podľa veľkosti plniacu trubicu, ktorú chcete použiť. V posúvači sa nachádza menšia plniaca trubica na spracovanie jednotlivých potravín alebo tenkých ingrediencií.

Ak chcete použiť menšiu plniacu trubicu, najprv vložte do plniacej trubice veľký posúvač.

Ak chcete použiť veľkú plniacu trubicu, použite oba posúvače spolu.

7 Vložte potraviny do plniacej trubice.

8 Zvoľte rýchlosť, zapnite zariadenie a pomocou posúvača rovnomerne vkladajte jednotlivé ingrediencie –**nikdy nestrkajte prsty do plniacej trubice.**

9 Po použití odpojte zariadenie zo siete a rozoberte ho. Veko zložte tak, že naraz vytiahnete obe uzatváracie svorky a zdvihnete ho 9.

pokyny

- Strúhaciu stranu kotúča používajte na strúhanie mrkvy, zemiakov a potravín s podobným zložením.
- Krájaciu stranu kotúča používajte na krájanie mrkvy, zemiakov, kapusty, uhoriek, cukety a cibule.
- Používajte čerstvé ingrediencie.
- Nekrájajte potraviny na príliš malé kúsky. Vyplňte celú šírku plniacej trubice. Zabráni sa tak kĺzaniu potravín po stranách počas spracovania. Prípadne môžete použiť malú plniacu trubicu.
- Potraviny vkladajte zvisle sa narezú na kratšie časti ako potraviny, ktoré sa vkladajú vodorovne.
- Na kotúči alebo v nádobe zostanú po spracovaní potravín vždy nejaké zvyšky.

Nástroj	Potravina	Max. množstvo	Odporúčaná rýchlosť	Približný čas spracovania (s)
Sekacie nože	Chudé mäso	500 g	5	10 – 30
	Bylinky	30 g	5	10
	Orechy	100 g	5	20 – 30
	Cesto na koláče	800 g celková hmotnosť	4 – 5	10 – 20
	Krehké pečivo	340 g hmotnosť múky	5	20
Kotúč	Tuhé druhy potravín, ako je mrkva alebo zemiaky	-	5	-
	Mäkké druhy potravín, ako sú uhorky alebo paradajky	-	3	-

C používanie šľahača

- Môžete ním vyšľahať ľahké ingrediencie, ako sú vaječné bielka, smotana, instantné dezerty a vajcia s cukrom na šľahané kysnuté cesto.

- Nešľahajte ním husté zmesi, ako je margarín alebo cukor - môžete poškodiť šľahač.

1 Zatlačte drôtenú metličku do objímky šľahača 10.

2 Nasadte napájaciu rúčku do objímky šľahača.

Zatlačte ju tak, aby zapadla dnu.

3 Vložte potraviny do nádoby.

- Nešľahajte viac ako 4 vaječné bielka alebo 400 ml smotany.

4 Zapojte zariadenie do siete. Aby ste zabránili vyšplechnutiu, začnite na rýchlosti 1. Pohybujte šľahačom v smere hodinových ručičiek.

- Nedovoľte, aby sa tekutina dostala nad drôtky šľahacej metličky.

5 Po použití odpojte zariadenie zo siete a rozoberte ho.

D používanie mixéra polievok

- Mixér polievok je určený na rýchle spracovávanie polievok a podobných zmesí priamo v hrnci.

- Z bezpečnostných dôvodov však odporúčame, aby ste hrniec najprv stiahli z horáka a horúcu tekutinu pred jej mixovaním nechali schlaadiť na izbovú teplotu.

- **Mixér polievok nepoužívajte na spracovávanie neuvarenej zeleniny.**

Mixér polievok používajte podľa pokynov uvedených v časti používanie ručného mixéra.

ošetrovanie a čistenie

- Zariadenie pred čistením vždy vypnite a odpojte zo siete.

- Nedotýkajte sa ostrých nožov.

- Venujte osobitnú pozornosť príprave jedla pre deti, starších a chorých ľudí. Vždy sa ubezpečte, že hriadeľ ručného mixéra je dôkladne sterilizovaný. Použite sterilizačný roztok v súlade s pokynmi výrobcu týkajúcimi sa sterilizačného roztoku.

- Niektoré potraviny, napríklad mrkva, môžu zafarbiť plastové súčasti.

Zafarbené súčasti ľahko očistíte handričkou namočenou v rastlinnom oleji.

napájacia rúčka, kryt kuchynského robota, objímka šľahača

- Poutierajte navlhčenou handričkou a vysušte.
- Nikdy ich neponárajte do vody, ani nepoužívajte žiadne abrazívne čistiace prostriedky.
- Neumývajte ich v umývačke riadu.

hriadeľ mixéra, mixér polievok

buď

- Do vhodnej nádoby nalejte teplej mydlovej vody (nie doplna). Mixér zapnite do elektrickej siete, hriadeľ mixéra vložte do vody a mixér zapnite.

- Odpojte zo siete a vysušte.

alebo

- Nože umyte pod tečúcou vodou a potom ich dôkladne vysušte.

- Neumývajte ich v umývačke riadu.

sekacie nože, kotúč na krájanie/strúhanie, pohonný hriadeľ kotúča, šľahač, nádoba, podstavec a jednotka na skladovanie

- Umyte a potom vysušte.

- **Umývanie v umývačke riadu sa neodporúča.**

kryt nožov/proti prachu

- Umyte ich ručne a potom osušte.

uskladnenie

- Po použití založte na konce hriadeľov mixéra kryt nožov/proti prachu, aby ste nože zakryli. Nadstavce odložte do jednotky na skladovanie.

servis a starostlivosť o zákazníkov

- Keď sa poškodí prírodná elektrická šnúra, musí ju z bezpečnostných príčin vymeniť alebo opraviť firma KENWOOD alebo pracovníci oprávnení firmou KENWOOD.

Pokiaľ potrebujete pomoc pri nasledovných problémoch:

- používanie vášho zariadenia
- servis alebo opravy
- Kontaktujte obchod, v ktorom ste si zariadenie zakúpili.

- Navrhnuté a vyvinuté spoločnosťou Kenwood v Spojenom kráľovstve.
- Vyrobené v Číne.



**DÔLEŽITÁ INFORMÁCIA NA SPRÁVNU
LIKVIDÁCIU PRODUKTU PODĽA EURÓPSKEJ
SMERNICE 2002/96/ES.**

Po skončení životnosti produktu sa tento produkt nesmie jednoducho vyhodiť spolu s domovým odpadom.

Musí sa odovzdať na príslušné zberné miesto na roztriedenie odpadu alebo dilerovi, ktorý sa postará o takúto likvidáciu.

Separátnou likvidáciou domácich spotrebičov sa vyhneme negatívnym následkom na životné prostredie a zabránime ohrozeniu zdravia vzniknutého nevhodnou likvidáciou. Umožní sa tak aj recyklácia základných materiálov, čím sa dosiahne značná úspora energií a prírodných zdrojov. Na pripomenutie nutnosti separátnej likvidácie domácich spotrebičov je produkt označený preškrtnutým kontajnerom na zber domáceho odpadu.

Українська

Будь ласка, розгорніть першу сторінку з малюнками

Перед першим використанням приладу Kenwood

- Уважно прочитайте інструкцію та збережіть її для подальшого використання.
- Зніміть упаковку та всі етикетки. Зніміть прозору захисну упаковку з ножового блоку, адже вона призначена виключно для захисту леза під час виробництва та транспортування. **Будьте обережні, леза та диски дуже гострі.**
- Помийте всі деталі (дивись розділ «Догляд та чищення»).

Заходи безпеки

Загальна інформація

- Будьте особливо уважні під час приготування їжі для малюків, людей похилого віку та хворих. Переконайтеся, що вал ручного блендера було ретельно стерилізовано. Використовуйте розчин для стерилізації згідно із інструкціями виробника розчинів.
- Не торкайтеся лез руками, якщо прилад підключено до мережі електропостачання.
- Не наближайте пальці, волосся, елементи одягу та кухонні приладі до рухомих деталей.
- Відключайте прилад від електромережі після використання та перед заміною насадок.
- Ніколи не сколочуйте гарячу олію або жир у блендері.
- Із метою безпеки рекомендується охолоджувати гарячі рідини до кімнатної температури перед змішуванням.
- Не використовуйте пошкоджений ручний блендер. Перевірка або ремонт здійснюються у спеціальних центрах: дивись розділ «Обслуговування та ремонт».
- Щоб уникнути враження електричним струмом, не опускайте держак приладу із розташованим у ньому електроприводом у воду та не допускайте попадання вологи на шнур або вилку.
- Не допускайте звисання шнура у місцях, де до нього може дотягнутися дитина.
- Не використовуйте насадки, що не призначені для цього приладу.
- Завжди відключайте прилад від мережі електропостачання, якщо він залишається без нагляду та перед збиранням, розбиранням і чищенням.
- Не дозволяйте дітям використовувати ручний блендер без нагляду.

- Не рекомендується користатись цим приладом особам (враховуючи дітей) із обмеженими фізичними або ментальними можливостями, або тим, хто має недостатньо досвіду в експлуатації цього приладу. Вищеназваним особам дозволяється користуватися приладом тільки після проходження інструктажу та під наглядом досвідченої людини, яка несе відповідальність за їх безпеку.
- Не залишайте дітей без нагляду і не дозволяйте їм гратися із приладом.
- Цей прилад призначений виключно для використання у побуті. Компанія Kenwood не несе відповідальності за невідповідне використання приладу або порушення правил експлуатації, викладених у цій інструкції.
- Максимальне споживання електроенергії вказано для найбільш потужної насадки. Інші насадки можуть споживати менше енергії.

насадка-подрібнювач

- Леза та диски - дуже гострі, тому будьте обережні. **Під час роботи або чищення завжди тримайте ніж та диск за ручку зверху, якомога далі від різального леза.**
- Завжди знімайте ніж або диск перед тим, як вилити вміст чаші.
- Не знімайте кришку, доки леза або різальний диск не зупиняться повністю.

Увага!

- Під час приготування густих сумішей не використовуйте ручний блендер більш, ніж 50 секунд протягом чотирьох-хвилинного періоду, оскільки він може перегртіся.
- Не використовуйте насадку «віничок» протягом більш, ніж 3 хвилин впродовж будь-яких 10 хвилинних циклів.

перед підключенням до мережі електропостачання

- Переконайтеся, що напруга електромережі у вашому домі відповідає показникам, вказаним позаду ручного блендера.
- Цей прилад відповідає вимогам директиви ЄС 2004/108/ЄС «Електромагнітна сумісність» та положення ЄС № 1935/2004 від 27/10/2004 стосовно матеріалів, що безпосередньо пов'язані з їжею.

ПОКАЖЧИК

Ручний блендер

- ① регулятор швидкості - 5 режимів
 - ② перемикач on/off (увімкнути/вимкнути)
 - ③ держак із блоком електродвигуна
 - ④ кнопки розблокування валу насадки
 - ⑤ вал блендера із встановленим потрійним лезом
 - ⑥ кришка ножового блоку/пилрозахисна кришка
 - ⑦ підставка для зберігання деталей
- насадка-подрібнювач**
- ⑧ штовхачі
 - ⑨ напрямна трубка
 - ⑩ кришка
 - ⑪ диск на нарізання/шаткування
 - ⑫ привідний вал диску
 - ⑬ ніж
 - ⑭ чаша
 - ⑮ знімна основа, що не ковзає

насадка «віничок»

- ⑯ комір віничку
- ⑰ віничок

насадка для приготування супу

- ⑱ насадка для приготування супу із встановленим потрійним лезом

Як користуватися ручним блендером

- Блендер призначений для приготування дитячого харчування, супів, соусів, молочних коктейлів та майонезу, т.д.

Приготування їжі у каструлі

- Із метою безпеки рекомендується знімати каструлю з плити та охолоджувати гарячі рідини до кімнатної температури перед змішуванням.
- Для швидкої обробки супів і т.п. просто у каструлі використовуйте насадку для приготування супу. Або використовуйте ручний блендер.
- **Не використовуйте насадку для приготування супу для обробки сирих овочів.**

- 1 Зніміть кришку ножового блоку/пилрозахисну кришку з валу блендера.
- 2 Установіть вал блендера на тримач із електродвигуном ① та натисніть, щоби зафіксувати на місці.
- 3 Підключіть прилад до мережі електропостачання.
- 4 Покладіть інгредієнти у ємність відповідних розмірів. Ми рекомендуємо використовувати високу ємність з рівними стінками. Її діаметр має бути дещо більшим за діаметр насадки, щоби не заважати змішуванню інгредієнтів, але водночас стінки ємності мають бути достатньо високими для запобігання розбризкуванню.

- **Щоби продукти не розплескувались, опустіть блендер у суміш перед увімкненням.**

- 5 Оберіть потрібну швидкість, повертаючи регулятор швидкості та увімкніть прилад. (Швидкість 1 та 2 використовуються для повільного вимішування).
- Слідкуйте за тим, щоби рідина не попадала до місця з'єднання держака із блоком електродвигуна та валу блендера.
- Під час роботи вимішуйте блендером продукти, переміщуючи його по колу, догори та додолу, щоби зібрати усі інгредієнти.
- Ваш ручний блендер не призначений для подрібнення льоду.
- Якщо блендер заблокується, відключіть його від мережі перед чистенням.
- 6 Після використання відключіть прилад від мережі та натисніть кнопку розблокування ②, щоби зняти вал блендера із держака з блоком електродвигуна.

насадка-подрібнювач

А як користуватися ножовим блоком

- Будьте обережні, оскільки леза дуже гострі.
 - Не використовуйте подрібнювач для обробки твердої їжі, на кшталт, кавових зерен, кубиків льоду, спеції або шоколад, оскільки такі інгредієнти можуть пошкодити блендер.
 - Перед подрібненням м'яса, видаліть кістки та поріжте його на кубики розміром 2см (3/4 дюймів).
- 1 Установіть основу, що не ковзає на низ чаші.
 - 2 Зафіксуйте ножовий блок над штифтом у чаші ③. Перед додаванням інгредієнтів завжди установлюйте ножовий блок.
 - 3 Установіть кришку та натисніть на неї, щоби зафіксувати її на місці ④.
 - 4 Установіть держак з блоком електродвигуна та натисніть, щоби зафіксувати на місці. Держак з блоком електродвигуна можна встановлювати кнопками ON/OFF (увімкнути/вимкнути) усередину або назовні
 - 5 Підключіть прилад до електромережі та міцно тримайте. Потім оберіть швидкість та увімкніть.
 - 6 Після використання відключіть від електромережі та розберіть. Щоби зняти кришку, потягніть за обидва фіксатори та підніміть ⑤.

Корисні поради

- Ніж використовується для приготування кондитерських виробів зі здобного тіста, подрібнення м'яса, сиру, овочів, трав, горіхів, для приготування соусів, а також тертих сухарів із печива та хліба. **Насадка не призначена для приготування тіста для випікання хліба.**
- Приготування пісочного тіста – використовуйте холодне масло (жир). Поріжте його кубиками по 2см/ 1/2 дюймів та вимішуйте, доки суміш не виглядатиме, як крупна хлібна кришка. Додавайте воду крізь напрямну трубку та припиніть вимішування, коли суміш почне липнути.
- Будьте обережні! Надмірне оброблення може пошкодити тісто.
- Під час додавання мигдалевої есенції або присмаки до сумішей, намагайтеся не торкатися пластикових деталей, оскільки існує ризик стійкого пофарбування.

В як користуватися дисками для нарізання/шаткування

- Не знімайте кришку, доки різальний диск не зупиниться повністю.
 - Різальні диски – дуже гострі, тому будьте обережні.
- 1 Установіть основу, що не ковзає на низ чаші.
 - 2 Зафіксуйте ножовий блок над штифтом у чаші **6**.
 - 3 Тримаючи держак в центрі, установіть диск на повідний вал потрібним боком догори **7**.
 - 4 Установіть кришку та натисніть на неї, щоби зафіксувати її на місці **8**.
 - 5 Установіть держак з блоком електродвигуна та натисніть, щоби зафіксувати на місці. Держак з блоком електродвигуна можна встановлювати кнопками ON/OFF (увімкнути/вимкнути) усередину або назовні
 - 6 Оберіть напрямну трубку потрібного розміру. Штовхач містить напрямну трубку невеликого розміру для обробки окремих продуктів або тонких інгредієнтів. Щоби скористатися напрямною трубкою невеликого розміру, спочатку установіть великий штовхач всередину напрямної трубки. Щоби скористатися напрямною трубкою великого розміру, використовуйте обидва штовхачі разом.
 - 7 Покладіть інгредієнти до напрямної трубки.
 - 8 Оберіть швидкість, увімкніть прилад і рівномірно натискайте на штовхач – **не опускайте пальці до напрямної трубки.**

- 9 Після використання відключіть від електромережі та розберіть. Щоби зняти кришку, потягніть за обидва фіксатори та підніміть **9**.

Корисні поради

- Використовуйте різальний бік диску для обробки моркви, картоплі та продуктів із схожою структурою.
- Використовуйте шаткувальний бік диску для обробки таких продуктів, як морква, картопля, капуста, огірки, кабачки та цибуля.
- Використовуйте свіжі продукти.
- Не кришіть продукти. Заповняйте напрямну трубку рівномірно по всій ширині. Це допоможе уникнути зміщення продуктів убік під час обробки. Або використовуйте напрямну трубку невеликого розміру.
- Інгредієнти, що додаються у вертикальному положенні, нарізаються на коротші шматочки, ніж ті, що додаються у горизонтальному положенні.
- У чаші чи на диску завжди залишається невелика кількість продуктів після закінчення обробки.

Поради стосовно обробки продуктів

Інструмент	Продукт	Макс. кіль-ть	Рекомендована швидкість	Приблизний час обробки (сек.)
Ніж	Нежирне м'ясо	500 гр	5	10 – 30
	Трави	30 гр	5	10
	Горіхи	100 гр	5	20 – 30
	Приготування пирогів та тістечок за допомогою одноразового вимішування.	800 гр загальна вага	4 – 5	10 – 20
	Кондитерські вироб із пісочного тіста	340 гр Вага борошна	5	20
Диск	Тверді продукти такі, як морква або картопля	–	5	-
	М'якіші продукти такі, як огірки або томати	–	3	-

С як користуватися віничком

- Віничок призначений для збивання негустих продуктів таких, як яєчні білки, вершки, десерти-напівфабрикати, яйця та цукор для легких бісквітів.
 - Не використовуйте віничок для збивання гущіших сумішей таких, як маргарин або цукор. Ви можете пошкодити віничок.
- 1 Установіть віничок у комір віничка ⑩.
 - 2 Установіть держак з блоком електродвигуна всередині коміра віничка. Натисніть, щоби зафіксувати.
 - 3 Покладіть інгредієнти до чаші.
 - Не збивайте більше 4 яєчних білків або 400 мл (3/4 пінти) вершків.
 - 4 Підключіть прилад до електромережі. Щоби уникнути розплескування, почніть зі швидкості 1. Переміщайте віничок за годинниковою стрілкою.
 - Слідкуйте, щоби рідина не піднімалася вище віничка.
 - 5 Після використання відключіть від електромережі та розберіть.

Д як користуватися насадкою для приготування супу

- Для швидкої обробки супів і т.п. просто у каstrулі використовуйте насадку для приготування супу.
- Із метою безпеки рекомендується знімати каstrулю з плити та охолоджувати гарячі рідини до кімнатної температури перед змішуванням.
- **Не використовуйте насадку для приготування супу для обробки сирих овочів.**

Інструкції стосовно використання насадки для приготування супу наведені у розділі «Як користуватися насадкою для приготування супу».

Догляд та чищення

- Завжди вимикайте прилад та відключайте його від електромережі перед чищенням.
- Не торкайтеся гострих лез.
- Будьте особливо уважні під час приготування їжі для малюків, людей похилого віку та хворих. Переконайтеся, що вал ручного блендера було ретельно стерилізовано. Використовуйте розчин для стерилізації згідно із інструкціями виробника розчинів.
- Деякі продукти, на кшталт морква, можуть знебарвлювати пластикові деталі. Щоб вивести знебарвлювану пляму, потріть її ганчіркою, змоченою у рослинній олії.

тримач з блоком електродвигуна, кришка комбайну, комір вінничка

- Протріть спочатку вологою, а потім сухою ганчіркою.
- Ніколи не опускайте у воду і не використовуйте абразивні матеріали.
- Забороняється мити у посудомийній машині.

вал блендера, насадка для приготування супу або

- Частково наповніть ємність відповідних розмірів теплою мильною водою. Підключіть прилад до мережі електропостачання, потім встановіть вал блендера та увімкніть прилад.
- Відключіть від мережі, а потім просушіть.
- Помийте леза під краном, а потім ретельно просушіть.
- Забороняється мити у посудомийній машині.

Ножовий блок, диск для нарізання/шаткування, привідний вал диску, вінничок, чаша, основа та підставка для зберігання

- Помийте, потім просушіть
- **Не рекомендується мити вищеназвані деталі у посудомийній машині.**

кришка ножового блоку/пилозахисна кришка

- Промийте вручну, потім просушіть.

зберігання

- Після закінчення роботи встановіть кришку ножового блоку/пилозахисну кришку на вал насадки, щоби захистити потрібні леза. Якщо ви не користуєтесь насадками, зберігайте їх на спеціальній підставці, що входить у комплект.



ВАЖЛИВА ІНФОРМАЦІЯ СТОСОВНО НАЛЕЖНОЇ УТИЛІЗАЦІЇ ПРОДУКТУ ЗГІДНО ІЗ ДИРЕКТИВОЮ ЕС 2002/96/ЕС.

Після закінчення терміну експлуатації не викидайте цей прилад з іншими побутовими відходами. Віднесіть прилад до місцевого спеціального авторизованого центру збирання відходів або до дилера, який може надати такі послуги. Відокремлена утилізація побутових приладів дозволяє уникнути можливих негативних наслідків для навколишнього середовища та здоров'я людини, які виникають у разі неправильної утилізації, а також надає можливість переробити матеріали, з яких було виготовлено даний прилад, що, в свою чергу, зберігає енергію та інші важливі ресурси. Про необхідність відокремленої утилізації побутових приладів нагадує спеціальна позначка на продукті у вигляді перекресленого смітника на колесах.

Обслуговування та ремонт

- Пошкоджений шнур живлення із метою безпеки підлягає заміні на підприємствах фірми KENWOOD або в авторизованому сервісному центрі KENWOOD.

Якщо вам необхідна консультація з приводу:

- використання приладу або
 - обслуговування, придбання запасних деталей або ремонту,
 - зверніться до магазину, в якому ви придбали цей прилад.
-
- Спроектовано та розроблено компанією Kenwood, Об'єднане Королівство.
 - Зроблено в Китаї.



HEAD OFFICE: Kenwood Limited, 1-3 Kenwood Business Park, New Lane, Havant, Hampshire PO9 2NH

kenwoodworld.com

KENWOOD

CREATE MORE