

KENWOOD

Русский

2 - 7

Қазақша

8 - 13

TYPE SJM510

Инструкции к чайнику
Шөйнек нұсқаулықтары



HEAD OFFICE: Kenwood Limited, 1-3 Kenwood Business Park, New Lane, Havant, Hampshire PO9 2NH

kenwoodworld.com

KENWOOD
CREATE MORE

125411/1

ERC



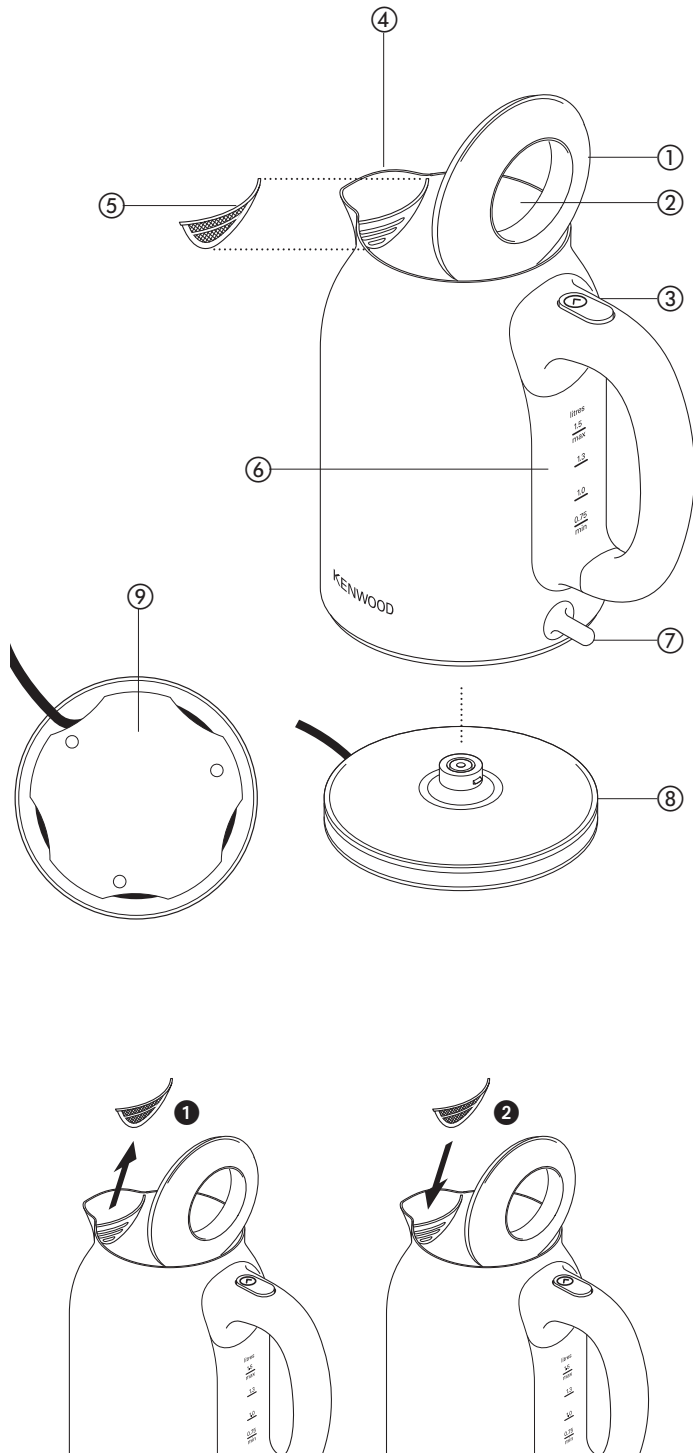
Русский

См. иллюстрации на передней странице

Чайник предназначен только для кипячения воды.

Меры безопасности

- Внимательно прочтите и сохраните эту инструкцию.
- Распакуйте изделие и снимите все упаковочные ярлыки.
- Всегда пользуйтесь фильтром и не наливайте слишком много воды – возможно выплескивание.
- Соблюдайте осторожность во избежание ожогов струей пара, идущей из носика при наливании и из-под крышки или носика при наполнении чайника.
- Будьте осторожны, во время работы металлический корпус чайника нагревается до высокой температуры.
- Не допускайте свешивания шнура в тех местах, где до него может дотянуться ребенок.
- **Если чайник не используется, не забывайте отключать вилку от розетки.**
- Запрещается погружать в жидкость чайник, силовой блок, сетевой шнур или вилку.
- Пользоваться поврежденным чайником запрещается. Отдайте его на проверку или в ремонт: см. раздел «Обслуживание и забота о покупателях».
- **Внимание:** Запрещается устанавливать чайник на наклонную поверхность.



- Необходимо пользоваться только силовым блоком, входящим в комплект чайника. Не допускайте загрязнения силового блока и попадания на него влаги.
- Прежде чем включить чайник, закройте крышку.
- **Осторожно:** Запрещается открывать крышку при кипении воды в чайнике.
- Открывая крышку, будьте осторожны – возможно выплескивание горячей воды.
- Снимать чайник с силового блока и выливать воду можно только после выключения чайника.
- Перед наполнением и опорожнением чайника его следует снять с силового блока.
- Запрещается ставить чайник на конфорки электрической плиты или газовой плиты, или в непосредственной близости от них.
- Этот чайник предназначен только для кипячения воды.
- Неправильное использование прибора может привести к получению травмы.
- Дети старше 8 лет могут использовать, чистить и выполнять обслуживание прибора согласно Руководства пользователя при условии, что они находятся под присмотра лица, ответственного за их безопасность и были проинструктированы относительно правил эксплуатации и мер предосторожности.

- Лица с ограниченными физическими, сенсорными или умственными способностями, а также лица, незнакомые с принципами работы устройства, должны эксплуатировать его под наблюдением или пройти инструктаж по технике безопасности.
- Дети не должны играть с устройством. Устройство и шнур питания следует хранить в местах, недоступных детям младше 8 лет.
- Этот бытовой электроприбор разрешается использовать только по его прямому назначению. Компания Kenwood не несет ответственности, если прибор используется не по назначению или не в соответствии с данной инструкцией.

перед подключением к сети электропитания

- Убедитесь, что электропитание вашей сети соответствует данным, указанным на нижней стороне чайника.
- Данное устройство соответствует директиве ЕС 2004/108/ЕС по электромагнитной совместимости, а также норме ЕС 1935/2004 от 27/10/2004 по материалам, предназначенным для контакта с пищевыми продуктами.

Перед первым включением прибора

- 1 Оберните излишнюю длину шнура вокруг скобы внизу основания ⑨.
- 2 Наполните чайник до метки MAX (максимум), доведите до кипения и затем слейте воду. Повторите эту процедуру 2-3 раза.

ОСНОВНЫЕ КОМПОНЕНТЫ

- ① откидная крышка
- ② смотровое окошко
- ③ разблокировка крышки
- ④ носик
- ⑤ фильтр
- ⑥ окошко с указателем уровня воды
- ⑦ переключатель on/off (включить/выключить)
- ⑧ поворотный (360°) блок питания
- ⑨ устройство для намотки сетевого шнура

Правила пользования чайником

- 1 Заполните чайник через носик или через крышку. Чтобы открыть крышку, нажмите на кнопку разблокировки крышки ③. Уровень воды должен быть между отметками 'MAX' (максимум) и 'MIN' (минимум) (0,75 л).

- Для экономии: не кипятите воды больше, чем это необходимо.
 - Для улучшения качества напитков всегда заливайте свежую воду.
 - После каждого пользования чайником, полностью выливайте из него воду.
- 2 Убедитесь в том, что крышка закрыта. Закройте крышку, надавив на смотровое окно ②.
 - 3 Вставьте вилку в розетку и включите чайник. Загорится световой индикатор.
 - 4 После того как вода в чайнике закипит, он автоматически выключится. Чтобы повторить кипячение, подождите несколько секунд – переключателю on/off (включить/выключить) требуется время для возврата в исходное положение.

Внимание – Чтобы прервать процесс кипячения, передвиньте переключатель в положение - «выключить», и только после этого снимайте прибор с блока электродвигателя.

- Если во время пользования у вас возникают проблемы с включением и выключением чайника, а также если чайник выключается до закипания воды, проверьте отсутствие накипи на плоском элементе – см. «удаление накипи».
- Чайник снабжен фильтром, который задерживает частицы накипи.
- При обнаружении под чайником капель воды – не беспокойтесь, это конденсат.

Защита от выпаривания досуха

- Если при включении в чайнике будет слишком мало воды, он автоматически отключится. Выключите чайник, снимите с силового блока и дайте остыть перед тем как наполнить его. Когда чайник остынет переключатель on/off (включить/выключить) встанет в исходное положение.

Уход и очистка

- Прежде чем приступить к очистке, отсоедините вилку от розетки и дождитесь остывания чайника.

Очистка внешних поверхностей чайника и блока питания.

- Протрите влажной тряпкой и просушите. Не пользуйтесь абразивами, они оставляют царапины на металлических и пластмассовых поверхностях.

Очистка внутренних поверхностей чайника

- Хотя ваш чайник оборудован фильтром, вам необходимо регулярно очищать его изнутри (в том числе фильтр).

фильтр

- 1 Откройте крышку.
- 2 Выньте фильтр ①.
- 3 Либо промойте под краном, либо используйте мягкую щетку. или при удалении накипи из чайника, опустите туда фильтр. Тщательно промойте.
- 4 Установите фильтр на место ②.

Удаление накипи

- Регулярная очистка плоского нагревательного элемента от накипи улучшит работу чайника. Если чайник не очищать регулярно от накипи, то накопившаяся накипь может привести к следующему:
 - Могут появиться проблемы с включением и выключением чайника во время использования или выключение до закипания воды.
 - Для закипания может понадобиться больше времени.
 - Может быть поврежден плоский нагревательный элемент.

Примечание: если не удалять накипь в чайнике, то вы можете утратить право на гарантию.

- Как только на нагревательном элементе начинает образовываться накипь, купите подходящее средство для удаления накипи и удалите накипь с вашего чайника. После удаления накипи несколько раз прокипятите в чайнике свежую воду и слейте. Удалите остатки средства для удаления накипи, т.к. оно может повредить детали чайника.
- В некоторых районах вода содержит известковые частицы. Это делает кипяченую воду белесовой, а на стенках чайника откладывается известковый налет. Это нормально, но этого можно избежать путем регулярной очистки.
- В качестве варианта, для менее интенсивного формирования налета, пользуйтесь фильтрованной водой.

Обслуживание и забота о покупателях

- При повреждении шнура в целях безопасности он должен быть заменен в представительстве компании или в специализированной мастерской по ремонту агрегатов KENWOOD.

Если вам нужна помощь в:

- пользовании прибором или
- техобслуживании или ремонте,
- обратитесь в магазин, в котором вы приобрели прибор.

Информация о коде даты может находиться на нижней поверхности продукта или около таблички с техническими данными. Код даты показан в виде кода года и месяца, за которым следует номер недели. **ОБРАТИТЕ ВНИМАНИЕ:** Первые две цифры обозначают год, последние две цифры – порядковый номер недели года. Например: 1 сентября 2013 года = 13L35

- Сделано в Китае.

Модель	SJM510
Напряжение	220 – 240 В
Частота колебаний	50/60 Гц
Мощность	1850-2200 Вт

Адрес производителя:
Kenwood Limited, 1-3 Kenwood Business Park, New Lane, Havant, Hampshire PO9 2NH, UK

Адрес компании-импортера:
ООО «Делонги», Россия, 127055, Москва, ул. Суцневская, ул. 27, стр. 3
Тел.: +7 (495) 781-26-76



ВАЖНАЯ ИНФОРМАЦИЯ ПО ПРАВИЛЬНОЙ УТИЛИЗАЦИИ ИЗДЕЛИЯ СОГЛАСНО ДИРЕКТИВЕ ЕС 2002/96/ЕС.

По истечении срока службы изделие нельзя выбрасывать как бытовые (городские) отходы. Изделие следует передать в специальный коммунальный пункт раздельного сбора отходов, местное учреждение или в предприятие, оказывающее подобные услуги. Отдельная утилизация бытовых приборов позволяет предотвратить возможные негативные последствия для окружающей среды и здоровья, которыми чревата ненадлежащая утилизация, и позволяет восстановить материалы, входящие в состав изделий, обеспечивая значительную экономию энергии и ресурсов. В качестве напоминания о необходимости отдельной утилизации бытовых приборов на изделие нанесен знак в виде перечеркнутого мусорного бака на колесах.

руководство к устранению неполадок

Проблема	Причина	Решение
Чайник не работает.	Нет электропитания.	Проверьте, что чайник включен в розетку. Проверьте, что чайник правильно установлен на подставке. Проверьте предохранитель/выключатель в доме. Если проблема сохраняется, обратитесь к разделу «Обслуживание и техническая поддержка».
Чайник не выключается автоматически после кипячения или долго не выключается.	В чайнике слишком много воды.	Проверьте, что уровень воды не превышает максимальной отметки.
	Крышка не закрыта.	Проверьте, что крышка плотно закрыта.
Вода выплескивается из носика чайника.	Не вставлен фильтр вокруг носика чайника.	Всегда используйте фильтр и не наливайте воды выше максимальной отметки.
Чайник включается и выключается во время использования или выключается до того, как вода вскипятится.	На элементе образуется накипь, что влияет на работу чайника.	Проверьте, что на элементах нет накипи. Изучите информацию по удалению накипи в разделе «уход и очистка».
Чайник перестает работать во время использования.	Активируется защита от выпаривания по причине недостаточного количества воды в чайнике.	Выключите чайник и снимите его с подставки. Позвольте ему остыть, прежде чем снова наполнять. Когда чайник остынет, переключатель сам вернется в исходное положение. Проверьте, что уровень воды выше минимальной отметки.

Қазақша

Алдыңғы беттегі суреттерді жазыңыз

Шәйнек тек су қайнатуға арналған.

қауіпсіздік

- Осы нұсқаулықтарды мұқият оқыңыз және келешекте пайдалануға сақтаңыз.
- Барлық орауышты және белгілерін алып тастаңыз.
- Әрдайым фильтрді қолданыңыз және ешқашан мөлшерден тыс толтырмаңыз – қайнап жатқан су сыртқа шашырауы мүмкін.
- Құйып жатқан кезде және су құйып жатқан кезде қақпақтан немесе су құятын мұрындықтан шығатын будан сақтаныңыз.
- Сақ болыңыз: жұмыс барысында, шәйнектің металл бөлігі қызады.
- Балаларға қол жетімді жерде, олар ұстап алатындай сым ешқашан салбырап тұрмау керек.
- **Шәйнегіңізді қолданбаған кезде әрдайым электр желісінен суырып қойыңыз.**
- Су кезде, ешқашан шәйнекті электр желісіне, бауын қосқышқа қоспаңыз.
- Зақымдалған құралды ешқашан қолданбаңыз. Оны тексертіңіз немесе жөндетіңіз: «қызмет көрсету және тұтынушыларға кеңесті» көріңіз
- **Назар аударыңыз:** Қисық бетте шәйнекті қолданбаңыз.
- Тек қана берілген қуат тірегін қолданыңыз және оны таза әрі құрғақ етіп сақтаңыз.

- Шәйнекті қоспас бұрын қақпақтың қауіпсіз екендігіне көз жеткізіңіз.
- **Ескерту:** Су қайнап жатқан кезде қақпақты ашпаңыз.
- Қақпақты ашып жатқан кезде абай болыңыз - ыстық судың тамшылары шашырауы мүмкін.
- Көтеріп жатқанда немесе құйып жатқанда шәйнектің өшіріліп тұрғандығына көз жеткізіңіз.
- Шәйнекке су құйып жатқанда немесе су алып жатқан кезде, оны тіректен алып тастаңыз.
- Ешқашан шәйнекті плитаның үстіне, жанына немесе газдың үстіне қоймаңыз.
- Шәйнек тек су қайнатуға арналған.
- Құралды дұрыс қолданбау нәтижесінде зақым келуі мүмкін.
- 8 жастағы және одан үлкен балалардың олардың қауіпсіздігіне жауапты және құрылғыны қолдану бойынша нұсқау беретін және қауіптер туралы білетін адамның басшылығымен, берілген пайдаланушы нұсқауларына сәйкес осы құрылғыны пайдалануына, тазалауына және пайдаланушы әрекеттерін орындауына болады.
- Физикалық, сенсорлық немесе ойлау қабілеттері шектеулі немесе білімі аз адамдар осы құрылғыны қолданған кезде, оны қауіпсіз қолдану бойынша басшылық немесе нұсқау берілуі тиіс және ол қауіптер туралы білу керек.

- Балалар құрылғымен ойнамау керек және құрылғы мен сым 8 жастан кішкентай балалардың қолы жетпейтін жерде болу керек.
- Құрылғыны тек үй шаруасына байланысты қолданыңыз. Егер құрылғы өз міндетіне сай мақсатта қолданылмаса немесе берілген нұсқаулықты дұрыс сақтамаған жағдайда Kenwood компаниясы ешқандай жауапкершілікті өз мойнына алмайды.

тоққа қоспас бұрын

- Сіздің электр жабдықтауыңыз шәйнектің төменгі бөлігінде көрсетілгендей екендігіне көз жеткізіңіз.
- Бұл құрылғы Электромагниттік сәйкестік бойынша ЕС-тің 2004/108/ЕС нұсқамасына және азық-түлікпен қолдануға арналған материалдар бойынша 27/10/2004 жылғы ЕС заңнамасының 1935/2004 нөміріне сәйкес келеді.

алғаш рет қолданбас бұрын

- 1 Қуат тірегінің астындағы тіреуіштің айналасындағы артық сымды орап қойыңыз ⑨.
- 2 Суды қайнату үшін 'MAX'-ке дейін толтырыңыз, сонан соң, суды төгіңіз. 2 – 3 рет қайталаңыз.

перне

- ① қайырмалы қақпақша
- ② таза көрініс терезесі
- ③ босату қақпақшасы
- ④ шүмек
- ⑤ фильтр
- ⑥ су деңгейі терезесі
- ⑦ индикатор жарығы бар қосу/өшіру қосқышы
- ⑧ 360° қуат тірегі
- ⑨ сым орамасы

шәйнекті қолдану үшін

- 1 Қақпақ арқылы немесе шүмек арқылы су толтырыңыз. Қақпақты ашу үшін, босату қақпағын басып ұстап тұрыңыз ③. Су деңгейі 'MAX' және 'MIN' арасында болуы керек (0,75 L).
 - Үнемді болыңыз: өзіңізге керек мөлшерден көп су қайнатпаңыз.
 - Ішетін суыңыздың сапасын жақсартамын десеңіз таза суды қолданыңыз.
 - Әрбір қолданған соң шәйнекті босатыңыз.
 - 2 Қақпақтың жабылғандығын тесеріңіз. Таза көрініс терезесіне қарау арқылы қақпақты жабыңыз ②.
 - 3 Желіні қосыңыз және іске қосыңыз. Индикатор жарығы қосылады.
 - 4 Сіздің шәйнегіңіз қайнағанда автоматты түрде өшеді. Қайта қайнату үшін бірнеше секунд күтіңіз - қосу/өшіру қайта іске қосылу үшін уақыт қажет етеді.
- Ескертпе - Қуат тірегін алып тастамас бұрын қосқыштың өшіру қалпына қойылғанын тексеріңіз.**

● Егер сізде қиындықтар пайда болған болса: су қайнамас бұрын өшіп қалса немесе қосу барысында қиындықтар пайда болса, жазық элементті қақтан таза екендігін тексеріңіз – «қақты тазалауды» қараңыз.

- Сіздің шәйнегіңіз бөлшектенген қақтарды ұстаушы фильтрден тұрады.
- Егер сіз шәйнегіңіздің астынан су тамшыларын көрген болсаңыз, уайымдамаңыз – бұл бар болғаны конденсация.

құрғақ қайнаудан қорғау

- Егер сіз өте аз мөлшердегі суды қайнататын болсаңыз, сіздің шәйнегіңіз автоматты түрде қайнауды тоқтатады. Қайта толтырмас бұрын өшіріңіз, қуат тірегінен ажыратыңыз және оның сууын күтіңіз. Суыған соң шәйнек іске өздігінен қайта қосылады.

сақтау және тазалау

- Тазаламас бұрын шәйнегіңізді өшіріңіз және оның сууын күтіңіз.

сырты және қуат тірегі

- Ылғал, одан кейін құрғақ матамен сүртіңіз. Металл жуыну жүйкесін қолданбаңыз - олар металл және пластиктің бетін сырады.

іші

- Сіздің шәйнегіңізде фильтр болғанымен, ішін тазалап отыруыңыз қажет (фильтрді де).

фильтр

- 1 Қақпақты ашыңыз.
- 2 Фильтрді сыртқа жылжытыңыз
①.
- 3 Су ағысына **немесе** жұмсақ щеткамен жуыңыз.
немесе шәйнекті қақтан тазартқан кезде фильтрді де соның ішіне салыңыз. Жақсылап жуыңыз.
- 4 Фильтрді қайтадан орнына қойыңыз ②.

қақты тазалау

- Тегіс элементті жүйелі түрде қақтан тазалау сіздің шәйнегіңіздің жұмысын жақсартады. Егер шәйнегіңіздің қағы жүйелі түрде тазаланбайтын болса, қақтардың жиынтығы келесідей жағдайларды туғызуы мүмкін:
 - қайнатқанға дейін шәйнекті іске қосу немесе өшіру кездерінде қиындықтар тууы мүмкін.
 - Шәйнек суды қайнату үшін ұзақ уақытты алуы мүмкін.
 - тегіс элемент бұзылуы мүмкін.

Ескеріңіз: шәйнегіңіздегі қақты тазаламау сіздің кепілдігіңіздің күшін жояды.

- Қайнап жатқан элементте қақ түзіле бастаған кезде, қажетті қақ тазалағыш сатып алып шәйнегіңіздің қағын тазалаңыз. Қақты тазалап болғаннан кейін, таза суды бірнеше рет қайнатып төгіп тастаңыз. Шәйнектің кез келген қағын тазалаңыз – ол бөлшектерге зиян келтіруі мүмкін.
- Еліміздің кейбір аймақтарында ізбес су болып табылады. Бұл қайнаған суға күңгірт түс беріп шәйнектің жағында қалдықтар қалдырады. Бұл қалыпты жағдай, алайда ұдайы тазалаудың арқасында кетеді.
- Баламалы түрде, шәйнегіңізде қақтардың жиналуын тоқтатқыңыз келсе, шәйнегіңізге тек фильтрленген суды қосыңыз.

ҚЫЗМЕТ КӨРСЕТУ ЖӘНЕ ТҰТЫНУШЫЛАРҒА КЕҢЕС

- Егер сымға зиян келтірілсе, ол қауіпсіздік мақсатында, KENWOOD компаниясымен немесе өкілетті KENWOOD жөнделушісімен алмастырылуы керек.

Егер сізге келесілер бойынша көмек қажет болса:

- құрылғыны қолдануға
- жөнделу жұмыстарына байланысты
- құрылғыны сатып алған дүкенмен байланысыңыз.

Күн коды туралы ақпарат сіздің өніміңіздің төменгі бөлігінде немесе кестенің іші мен жанында орналасуы мүмкін. Күн коды жыл, ай кодтарынан кейін апта нөмірі түрінде көрсетіледі.

ЕСКЕРТПЕ: Алғашқы екі сан жылға, ал соңғы екі сан апта санына қатысты болады.

Мысалы: 2013 жылғы 1 қыркүйек 13L35

- Қытайда жасалған.

Үлгі	SJM510
Кернеу	220 – 240В
Герц	50/60Гц
Ватт	1850-2200Вт

Өндірушінің мекенжайы:

Kenwood Limited, 1-3 Kenwood
Business Park, New Lane, Havant,
Hampshire PO9 2NH, UK

Импортердің мекенжайы:

"Делонги" ААҚ, Ресей, 127055,
Мәскеу қаласы, көше Сущевская
27 үй, 3 құрылым
Тел: +7 (495) 781-26-76



ЕС 2002/96/ЕС ДИРЕКТИВИНЕ СӘЙКЕС ӨНІМДІ ДҰРЫС ПАЙДАҒА АСЫРУ ҮШІН МАҢЫЗДЫ АҚПАРАТ.

Өз жұмысын тоқтатқан кезде, өнім қалалық қалдық сияқты пайдаға асырылмауы керек.

Ол қалдықтарды сыныптайтын қызметті атқаратын жергілікті биліктің арнайы мекемесіне немесе осы қызметті беруші сатушының орталығына жіберілуі керек.

Үй шаруасындағы құрылғыларды пайдаға асыру жекеше түрде денсаулық пен қоршаған ортаға зиян келтіруден және қажетті емес іске асырудан сақтанады және шығарылған заттар ресурстар мен энергияны үнемдеу үшін көмегі тиеді. Жекеше үй шаруасындағы заттарды пайдаға асыруды еске салатын белгісі ретінде сол өнімдер қоқыс үйіндісін сызып тастаған белгімен белгіленген.

ақаулықтарды жою нұсқаулығы

Мәселе	Салдар	Шешім
Шәйнек жұмыс істемейді.	Қуат жоқ.	Шәйнектің қосылғанын тексеріңіз. Шәйнектің токқа дұрыс қосылғанын тексеріңіз. Үйіңіздегі сақтандырғышты/автоматты ажыратқышты тексеріңіз. Жоғарыда айтылғандардың ешқайсысы болмаса, «Қызмет көрсетуші мен тұтынушының назарына» бөлімін қараңыз.
Қайнатылып болғаннан кейін шәйнек автоматты түрде өшпейді/ Ұзақ уақыт өшпей тұрады.	Шәйнек шамадан тыс толтырылған.	Су деңгейінің максималды су деңгейінен жоғарылығын тексеру.
	Қақпағы жабылмаған.	Қақпақтың толық жабылғандығын тексеру.
Құятын жер мұрындығынан су шашырайды.	Құятын жер мұрындығына фильтр орнатылмаған.	Әрдайым фильтрді қолданыңыз және максималды деңгейден суды асырмаңыз.
Қолданылу барысында шәйнек қосылады және өшеді немесе су қайнатылмай тұрып өшеді.	Жұмысқа әсер ететін Көбіктер Элементтері түзіледі.	Элементтің шкалаға тәуелді еместігін тексеру. Тазалау және сақтау бойынша «көбіктер» бөлімін қараңыз.
Жұмыс жасау барысында шәйнек жұмыс істемей қалды.	Шәйнектегі жеткіліксіз су мөлшерінен құрғақ қайнатудан жұмыс істеп кетті.	Өшіріп тоқтан ажыратыңыз. Қайта толтырудан бұрын оның суын күтіңіз. Шәйнек суығаннан кейін қайта қосылғыш өздігінен қосылады. Су мөлшерінің минимум деңгейден жоғары екендігін тексеріңіз.