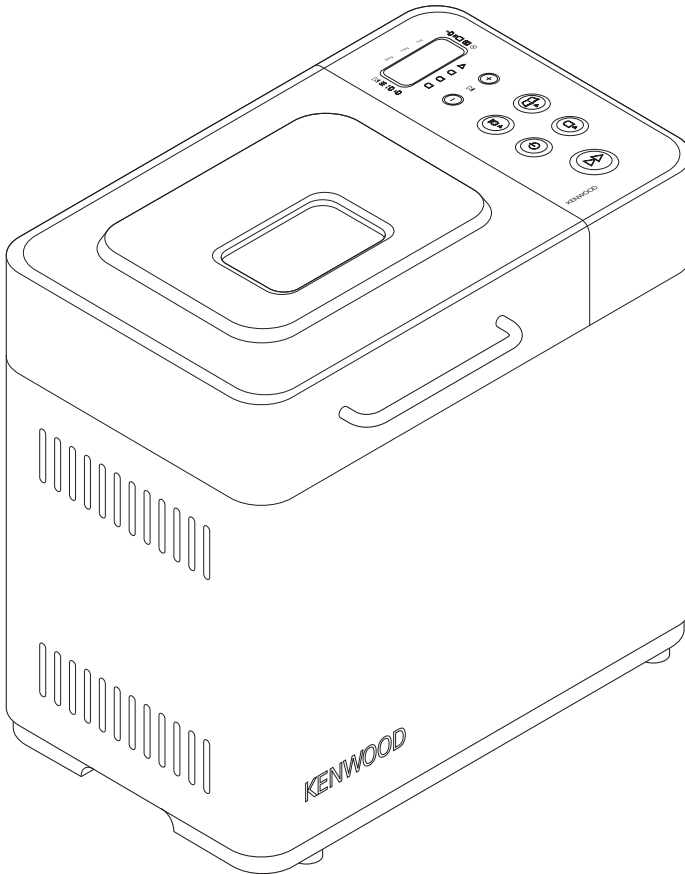


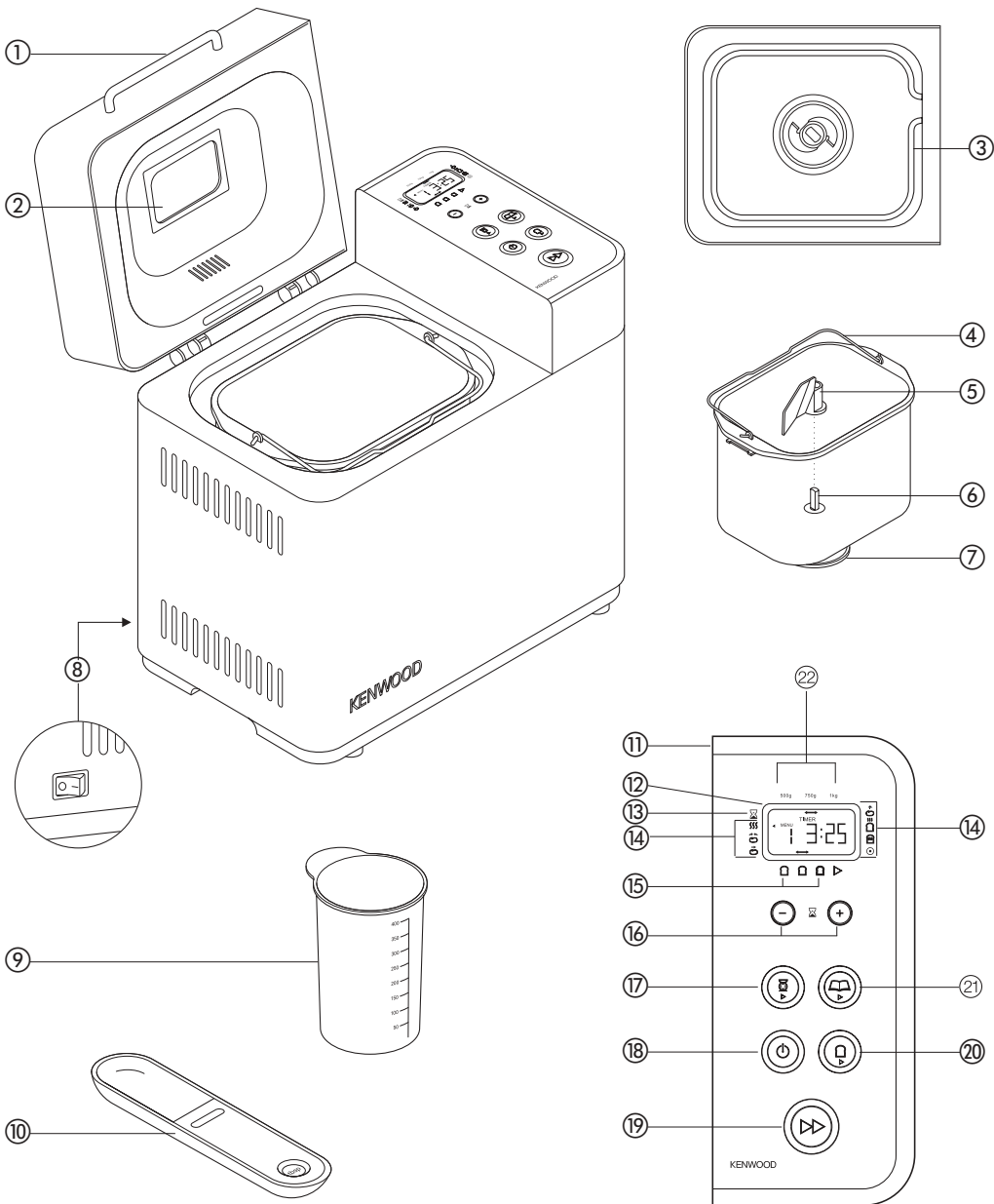
KENWOOD

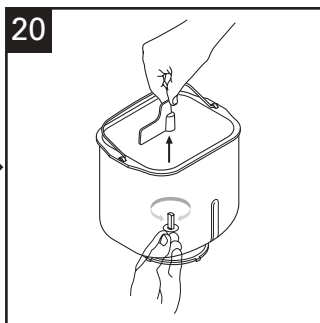
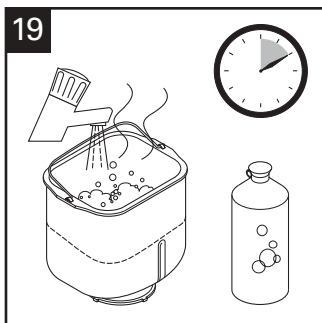
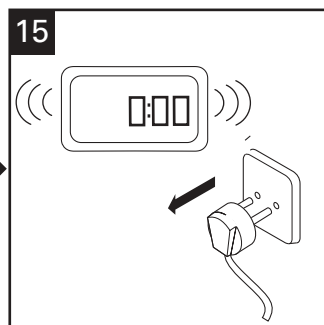
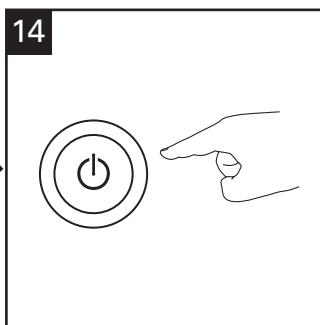
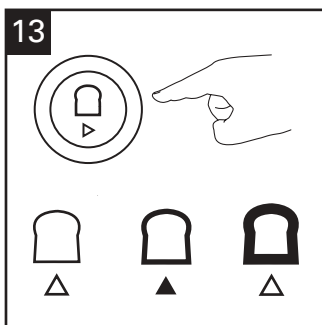
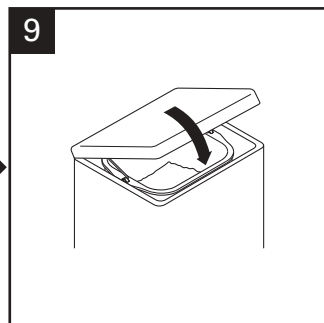
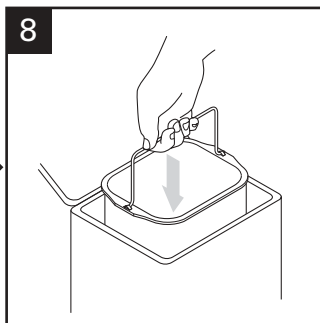
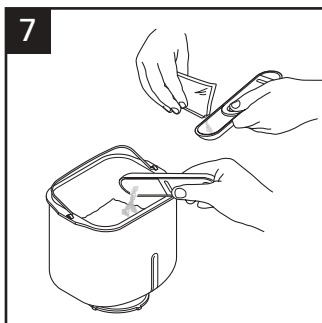
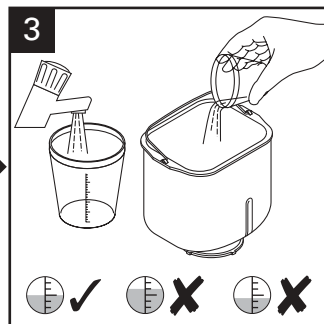
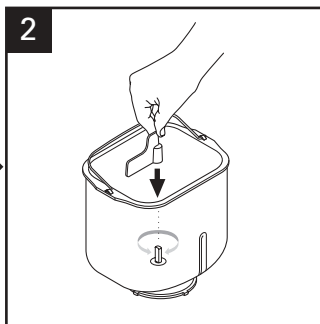
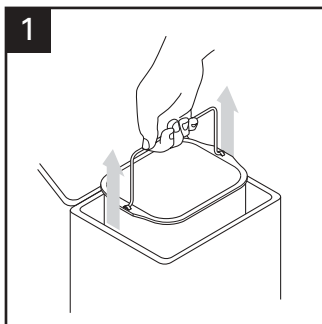
Rapid▷▷bake

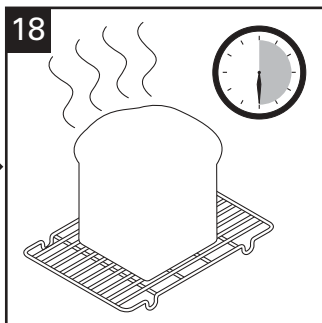
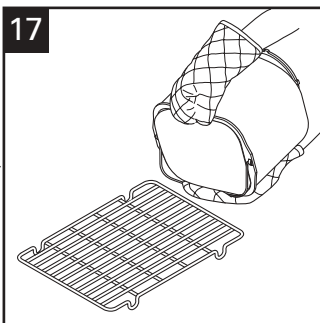
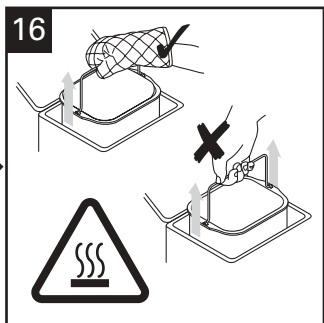
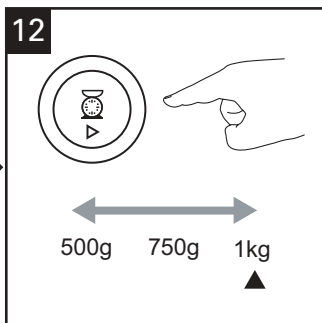
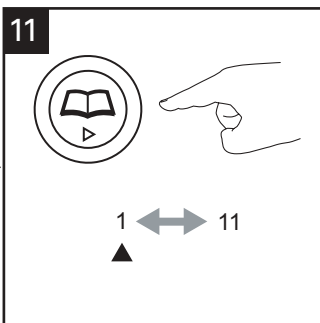
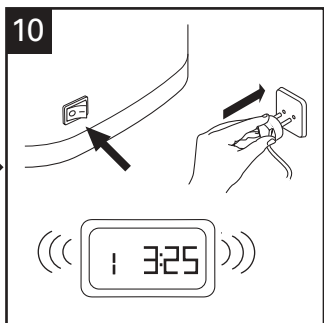
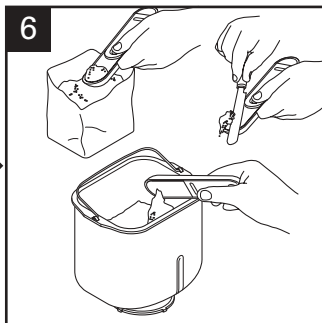
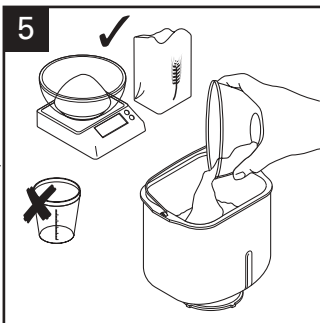
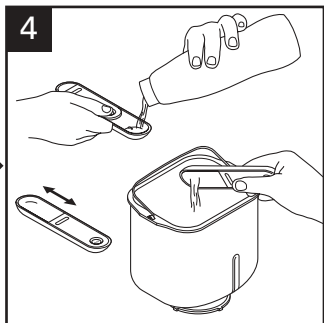


BM250

BM256







Русский

См. иллюстрации на передней странице

Перед использованием электроприбора Kenwood

- Внимательно прочтите и сохраните эту инструкцию.
- Снимите упаковку и удалите все этикетки.

Меры безопасности

- Не касайтесь горячих поверхностей. Внешние поверхности могут сильно нагреваться при эксплуатации печи. При извлечении горячего поддона с хлебом всегда используйте кухонные перчатки.
- Чтобы предотвратить проливание внутри камеры, всегда извлекайте поддон с хлебом из печи, прежде чем добавлять в него ингредиенты. Ингредиенты, попавшие в виде брызг на нагревательный элемент, могут загореться и привести к возникновению дыма.
- Не используйте данное устройство, если имеются видимые признаки повреждения сетевого шнура или если вы случайно уронили устройство.
- Не погружайте данное устройство, сетевой шнур или вилку в воду или какую-либо другую жидкость.
- Не забывайте отсоединять вилку шнура из сети после применения данного устройства, а также перед установкой или снятием каких-либо деталей или очисткой.
- Не допускайте свисания сетевого шнура через край рабочей поверхности и не допускайте его касания горячих поверхностей, таких как конфорка газовой или электрической плиты.
- Данное устройство разрешается эксплуатировать только на плоской теплостойкой поверхности.
- Не помещайте руки внутрь камеры печи после извлечения поддона с хлебом, так как камера очень сильно нагревается.
- Не касайтесь движущихся частей внутри хлебопечки.
- Во избежание перегрузки хлебопечки, соблюдайте установленные ограничения по закладке ингредиентов (1 кг).
- Не устанавливайте хлебопечку на прямом солнечном свете, рядом с горячими бытовыми приборами или вытяжкой. Это может повлиять на внутреннюю температуру печи и снизить качество приготовляемого продукта.
- Не используйте данное устройство на улице.
- Запрещается включать хлебопечку без загрузки, поскольку это может привести к серьезному повреждению.
- Не используйте камеру печи для хранения каких-либо предметов.

- Не перекрывайте вентиляционные отверстия для пара в крышке и убедитесь, что вокруг хлебопечки обеспечивается достаточное проветривание во время ее работы.
- Не позволяйте детям и инвалидам пользоваться прибором без присмотра.
- Не позволяйте детям пользоваться или играть с прибором.
- Этот бытовой электроприбор разрешается использовать только по его прямому назначению. Компания Kenwood не несет ответственности, если прибор используется не по назначению или не в соответствии с данной инструкцией.

- **Перед подключением сетевого шнура к розетке**
- Убедитесь, что электрическое питание соответствует указанному с нижней стороны хлебопечки.

- Данное устройство соответствует требованиям Директивы 89/336/ЕЕС Европейского экономического сообщества

Перед использованием хлебопечки в первый раз

- Вымойте все части прибора (см. раздел "Уход и очистка")

Условные обозначения

- ① Ручка крышки
- ② Смотровое окно
- ③ Нагревательный элемент
- ④ Ручка поддона для хлеба
- ⑤ Тестомешалка
- ⑥ Вал привода
- ⑦ Муфта привода
- ⑧ Выключатель питания
- ⑨ Мерная чашка
- ⑩ Двойная мерная ложка (1 чайная ложка и 1 столовая ложка)
- ⑪ Панель управления
- ⑫ Дисплей-индикатор
- ⑬ Индикатор таймера
- ⑭ Индикатор выполнения программы
- ⑮ Индикатор цвета корочки (светлая, средняя, темная, в ускоренном режиме)
- ⑯ Кнопки таймера временной остановки
- ⑰ Кнопка "размер буханки"
- ⑱ Кнопка "пуск/стоп"
- ⑲ Кнопка "ускоренная выпечка"
- ⑳ Кнопка "цвет корочки"
- ㉑ Кнопка "меню"
- ㉒ Индикаторы размера батона

Как отмерить нужное количество ингредиентов (см. рис. 3 - 7)

Для получения наилучших результатов очень важно точно отмерить правильное количество ингредиентов.

- Всегда определяйте объем жидких ингредиентов при помощи прозрачной мерной чашки с градуированными отметками. Уровень жидкости должен точно соответствовать отметке на чашке на уровне глаз, не выше и не ниже (см. 3).
- Всегда используйте жидкости при комнатной температуре (20°C/68°F), если только вы не готовите хлеб по ускоренному 1-часовому циклу. Следуйте инструкциям, приведенным в разделе рецептов.
- Всегда используйте прилагаемую мерную ложку для измерения небольших количеств сухих и жидких ингредиентов. Требуемый объем: 1/2 чайной ложки, 1 чайная ложка, 1/2 столовой ложки или 1 столовая ложка. Отмеряется с помощью подвижной шкалы мерной ложки. После наполнения ложки уровень содержимого следует выровнять по краю (см. рис. 6 и 7).


Выключатель питания


Хлебопечка Kenwood снабжена выключателем питания ON/OFF, и не будет работать до тех пор, пока не будет нажат этот выключатель.

- Включите хлебопечку в сеть и нажмите кнопку ВКЛ/ВЫКЛ (8), расположенную на задней стенке. Вы услышите звуковой сигнал, и на экране дисплея появятся цифры 3:25.
- После использования машины всегда выключайте питание и вынимайте вилку из розетки.


Индикатор выполнения программы (14)


Индикатор выполнения программы расположен на экране дисплея. Стрелка индикатора указывает на текущий этап выполнения рабочего цикла прибора:


Предварительный разогрев . Предварительный разогрев используется только при приготовлении хлеба из обойной муки (обычная выпечка - 30 минут или ускоренная выпечка - 5 минут) для разогрева ингредиентов перед первым вымешиванием. При разогреве вымешивание не производится.

Вымешивание . Тесто находится на первой или второй стадии вымешивания, либо обминается между циклами подъема теста. В течение последних 10 минут второго цикла вымешивания при установках (1), (3), (4) прозвучит звуковой сигнал, чтобы вы могли вручную добавить необходимые ингредиенты.

Пауза . Тесто выдерживается между замесами.






Подъем теста . Тесто находится на 1-ой, 2-ой или 3-ей стадии подъема.

Выпечка . Буханка находится в последней стадии выпечки.

Постоянный подогрев . После окончания цикла выпечки хлебопечка автоматически переходит в режим "постоянный подогрев". Подогрев продолжается в течение 1 часа или до момента выключения хлебопечки. **Внимание! В режиме постоянного подогрева нагревательный элемент хлебопечки периодически включается и выключается. Степень накала нагревательного элемента регулируется в соответствии с целью режима.**

Конец  - конец программы.

Использование хлебопечки (смотрите рисунки)

- 1 Возьмитесь за ручку и выдвиньте форму
- 2 Установите тестомешалку.
- 3 Налейте воду в поддон для хлеба.
- 4 Добавьте остальные ингредиенты в поддон по порядку, указанному в разделе рецептов.
- 5 Убедитесь, что все ингредиенты точно отмерены по весу, так как неправильные объемы могут
- 6 ↓
7 ↑
7 снизить качество хлеба.
- 8 Поместите форму в камеру печи и нажмите на нее для фиксации в необходимом положении.
- 9 Опустите рукоятку и закройте крышку.
- 10 Вставьте вилку в розетку и включите питание – устройство издаст звуковой сигнал и перейдет по умолчанию в режим 1 (3:25).
- 11 Нажимайте кнопку "МЕНЮ"  до установки программы. По умолчанию хлебопечка настроена на выпечку буханки в 1 кг, со средним цветом корочки. Внимание! При использовании режима "УСКОРЕННАЯ ВЫПЕЧКА"  просто нажмите на кнопку, и программа запустится автоматически.
- 12 Выберите размер буханки, нажимая на кнопку "РАЗМЕР БУХАНКИ"  до индикации требуемого размера.
- 13 Выберите цвет корочки, нажимая на кнопку "ЦВЕТ КОРОЧКИ"  до индикации требуемого цвета (светлый, средний или темный).
- 14 Нажмите на кнопку "ПУСК" . Для остановки или отмены программы удерживайте кнопку "ПУСК/СТОП" в течение 2-3 секунд.
- 15 По окончании цикла запекания выньте сетевой шнур хлебопечки из розетки сети.
- 16 Возьмитесь за ручку и выдвиньте форму. **При работе с горячей формой всегда используйте рукавицы.**
- 17 Для остывания хлеба поместите его на решетку.
- 18 До разрезания хлеба дайте ему остыть в течение не менее 30 минут, чтобы из него вышел пар. Горячий хлеб резать трудно.
- 19 Сразу после использования, очистите форму и камеру вымешивания (см. раздел "Уход и очистка").

Программы приготовления хлеба и теста

Программа		Общее время работы программы			Звуковое предупреждение о необходимости добавления ** ингредиентов			Используйте нагрева подогревания ***
		500g	750g	1Kg	500g	750g	1Kg	
1 Основной вариант	Рецепты для приготовления белого или темного хлеба из муки	3:13	3:18	3:25	2:51	2:56	3:03	60
2 Французский хлеб	Машина готовит хлеб с более хрустящей коркой, этот режим подходит для приготовления батонов с низким содержанием жиров и сахара	3:30	3:32	3:35	-	-	-	60
	Ускоренная выпечка *	2:30	2:32	2:35	-	-	-	
3 Хлеб из цельного зерна	Рецепты для приготовления хлеба из муки из цельного зерна или непросеянной муки 30-минутный предварительный разогрев	3:43	3:45	3:48	2:56	2:58	3:01	60
	Ускоренная выпечка: 5-минутный предварительный разогрев *	2:28	2:30	2:33	-	-	-	
4 Сладкий хлеб	Рецепты для приготовления хлеба с высоким содержанием сахара	3:17	3:22	3:27	2:55	3:00	3:05	60
5 Без клейковины	Данный режим предназначен для приготовления хлеба из муки без клейковины и хлеба смешанного состава, не содержащего клейковину. Максимум 500 г белой муки	2:24			-			60
6 готовые смеси	Используется для выпечки из готовых смесей. Максимум 500 грамм смеси	2:24			-			60
7 Пирожное	Хлеб и пирожные из бездрожжевого теста	1:43			-			-
8 Тесто	Тесто для ручного формования и запекания в духовке.	1:30			-			-
9 тесто для макаронных изделий	Согласно рецепту теста для макаронных изделий	0:14			-			-
10 Джем	Для приготовления джемов	1:05			-			-

Программы приготовления хлеба и теста

Программа		Общее время работы программы			Звуковое предупреждение о необходимости добавления ** ингредиентов			Используйте нагрева подогревания ***
		500g	750g	1Kg	500g	750g	1Kg	
11 Запеченный хлеб	Только функция запекания. Ее также можно использовать для повторного подогрева или получения хрустящей корки у ранее приготовленного и остывшего хлеба.		1:00			-		60
кнопка "ускоренная выпечка"	Позволяет выпечь хлеб в течение 1 часа. Требуется теплая вода, больше дрожжей и меньше соли.	0:58			-		60	

- ★ Для выбора программы "ускоренная выпечка" нажимайте на кнопку "цвет корочки" до появления на индикаторе символа (▷)
- ★★ Звуковой сигнал подается перед окончанием 2-го цикла перемешивания теста, предупреждая о необходимости добавления ингредиентов, если это рекомендуется по рецепту.
- ★★★ В конце цикла запекания хлебопечка автоматически переходит в режим поддержания хлеба в теплом состоянии. Она остается в режиме поддержания хлеба в теплом состоянии до 1 часа или до тех пор, пока машина не будет выключена, в зависимости от того, что произойдет раньше.

Таймер задержки

Таймер временной остановки позволяет приостановить начатый процесс выпечки хлеба на срок до 15 часов. Временная остановка не может быть использована при работе программы "ускоренная выпечка" и не рекомендуется к использованию при установках "тесто", "джем" или "низкопротеиновая мука"

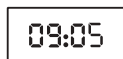
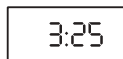
ВАЖНАЯ ИНФОРМАЦИЯ: При использовании функции запуска с задержкой нельзя использовать скоропортящиеся ингредиенты, которые быстро теряют свои свойства при комнатной или более высокой температуре, такие как молоко, яйца, сыр, йогурт и т. д.

Чтобы использовать ТАЙМЕР ЗАДЕРЖКИ, просто поместите ингредиенты на поддон для хлеба и зафиксируйте поддон в хлебопечке. Затем:

- Нажмите кнопку МЕНЮ для выбора нужной программы - на дисплее будет отображена длительность цикла выбранной программы.
- Выберите нужный цвет корки и размер батона.
- После этого настройте таймер задержки.
- Нажмите кнопку (+) ТАЙМЕРА и держите ее нажатой до тех пор, пока на дисплее не будет показано нужное время задержки. Если вы набрали слишком большое время задержки, нажмите кнопку (-) ТАЙМЕРА для уменьшения времени. При каждом нажатии кнопки таймера время изменяется на 10 минут. Вам не нужно рассчитывать разницу между временем выбранной программы и общей длительностью приготовления, так как хлебопечка автоматически прибавит время настроенного цикла.

Например: нужно, чтобы хлеб был готов к 7 утра. Если в 10 часов вечера предыдущего дня в хлебопечку загружены необходимые ингредиенты в соответствии с рецептом, то суммарное время, которое необходимо установить на таймере задержки, будет равно 9 часам.

- Нажмите кнопку МЕНЮ для выбора нужной программы, например "1", и нажмите кнопку (+) таймера, увеличивая время при каждом нажатии на 10 минут, пока дисплей не покажет "9:05". Если вы набрали время, превышающее "9:05", нажмите кнопку (-) ТАЙМЕРА для возврата к "9:05".



- Нажмите кнопку запуска, и две точки (:) на дисплее замигают. Таймер начнет обратный отсчет.
- Если вы ошиблись при наборе или хотите изменить установленное время, нажимайте кнопку ЗАПУСК/ОСТАНОВКА до тех пор, пока не услышите звуковой сигнал. После этого вы сможете заново переустановить время.



Защита от прерывания электропитания

Хлебопечка имеет защиту от прерывания электрического питания, действующую в течение 8 минут, в случае, если она была случайно отсоединена от сети во время работы. После подключения питания хлебопечка сразу же продолжит работу по действующей программе.

Уход и очистка

ВАЖНАЯ ИНФОРМАЦИЯ: Перед очисткой отсоедините сетевой шнур хлебопечки от сети и дайте ей остыть.

- Не погружайте корпус хлебопечки или наружное основание поддона для хлеба в воду.
- Не используйте посудомоечную машину для очистки поддона для хлеба. Мойка в посудомоечной машине может нарушить свойства непригорающего покрытия поддона для хлеба, и хлеб будет прилипать к поддону в процессе запекания.
- Не используйте абразивные губки или металлические кухонные принадлежности.
- Производите очистку поддона для хлеба и тестомешалки немедленно после каждого использования. Заполнив поддон наполовину теплой мыльной водой, оставьте его для отмочания в течение 5-10 минут. Для снятия тестомешалки поверните ее по часовой стрелке и поднимите. Для завершения очистки протрите детали мягкой тряпкой, ополосните и высушите. Если тестомешалку не удастся вытащить через 10 минут, удерживайте вал привода с нижней стороны поддона и проверните тестомешалку вперед и назад до тех пор, пока она не освободится.
- Используйте влажную тряпку для очистки наружных и внутренних поверхностей хлебопечки по мере необходимости.
- Для очистки можно снять крышку

Техническое обслуживание и работа с клиентами

- Если сетевой шнур поврежден, его необходимо для обеспечения безопасности заменить, обратившись в компанию KENWOOD или в официальную службу ремонта компании.

Если вам нужна помощь:

- в связи с использованием хлебопечки,
 - в связи с техническим обслуживанием или ремонтом,
- обратитесь в магазин, где вы приобрели хлебопечку.

Рецепты (добавляйте ингредиенты в поддон в том порядке, в котором они перечислены в описании каждого рецепта)

Простой белый хлеб

Программа 1

Ингредиенты	500g	750g	1Kg
Вода	245ml	290ml	380ml
Растительное масло	1 Столовая ложка	1½ Столовая ложка	1½ Столовая ложка
Неотбеленная мука для приготовления пшеничного хлеба	350g	450g	600g
Сухое обезжиренное молоко	1 Столовая ложка	4 Чайная ложка	2 Столовая ложка
Соль	1 Чайная ложка	1½ Чайная ложка	1½ Чайная ложка
Сахар	2 Чайная ложка	1 Столовая ложка	4 Чайная ложка
Сухие дрожжи (легко перемешиваемый сорт)	1 Чайная ложка	1½ Чайная ложка	1½ Чайная ложка

Чайная ложка = чайной ложке вместимостью 5 мл

Столовая ложка = столовой ложке вместимостью 15 мл

Булочки «бриош»

Программа 4

Ингредиенты	500g	750g	1Kg
Молоко	130ml	220ml	260ml
Яйца	1	2	2
Масло, топленое	80g	140g	180g
Неотбеленная мука для приготовления пшеничного хлеба	350g	500g	600g
Соль	1 Чайная ложка	1 Чайная ложка	1½ Чайная ложка
Сахар	30g	60g	80g
Сухие дрожжи (легко перемешиваемый сорт)	1½ Чайная ложка	2 Чайная ложка	2½ Чайная ложка

Белый хлеб из очищенной непросеянной муки

Программа 3

Ингредиенты	750g	1Kg
<i>Вода</i>	<i>300mls</i>	<i>380mls</i>
<i>Растительное масло</i>	<i>1 Столовая ложка</i>	<i>1½ Столовая ложка</i>
<i>Непросеянная мука для приготовления хлеба</i>	<i>400g</i>	<i>500g</i>
<i>Неотбеленная мука для приготовления пшеничного хлеба</i>	<i>50g</i>	<i>100g</i>
<i>Сухое обезжиренное молоко</i>	<i>4 Чайная ложка</i>	<i>2 Столовая ложка</i>
<i>Соль</i>	<i>1 Чайная ложка</i>	<i>1½ Чайная ложка</i>
<i>Сахар</i>	<i>2 Чайная ложка</i>	<i>1 Столовая ложка</i>
<i>Сухие дрожжи (легко перемешиваемый сорт)</i>	<i>1 Чайная ложка</i>	<i>1 Чайная ложка</i>
<i>Тыквенные семечки</i>	<i>3 Чайная ложка</i>	<i>3 Чайная ложка</i>
<i>Семечки подсолнуха</i>	<i>3 Чайная ложка</i>	<i>3 Чайная ложка</i>
<i>Маковые семена</i>	<i>2 Чайная ложка</i>	<i>3 Чайная ложка</i>
<i>Слегка поджаренные семена кунжута</i>	<i>2 Чайная ложка</i>	<i>3 Чайная ложка</i>

1. Добавьте семена, когда хлебопечка подаст звуковой сигнал во время второго цикла перемешивания теста.

Быстрое приготовление белого хлеба **Кнопка "ускоренная выпечка"**

Ингредиенты	1Кг
Мелкое молоко (32-35°C)	420ml
Растительное масло	1½ Столовая ложка
Неотбеленная мука для приготовления пшеничного хлеба	600g
Сухое обезжиренное молоко	2 Столовая ложка
Соль	1 Чайная ложка
Сахар	5 Чайная ложка
Слегка поджаренные семена кунжута	4 Чайная ложка

1 Нажмите кнопку "УСКОРЕННАЯ ВЫПЕЧКА" и программа запустится автоматически

Хлебные булочки-«роллз»

Program 8

Ингредиенты	1Кг
Вода	240ml
Яйцо	1
Неотбеленная мука для приготовления пшеничного хлеба	450g
Соль	1 Чайная ложка
Сахар	2 Чайная ложка
Масло	25g
Слегка поджаренные семена кунжута	1½ Чайная ложка
Для верхнего слоя:	
Яичный желток взбитый с 15 мл (1 стол. ложка) воды	1
Семена кунжута и мака для посыпания (по желанию)	

- 1 По окончании цикла переверните и выложите батон на слегка посыпанную мукой поверхность. Слегка прижмите батон и разделите его на 12 равных частей, придайте нужную форму руками.
- 2 После создания нужной формы оставьте приготовленные изделия на некоторое время для расстойки теста, затем запекайте в обычной духовке.

Устранение проблем

Ниже описаны некоторые типичные проблемы, которые могут возникнуть при приготовлении хлеба в хлебопечке. Прочитайте о данных проблемах, их возможных причинах, а также действиях, которые нужно предпринять для устранения этих нарушений и успешного приготовления хлеба.

ЗАТРУДНЕНИЯ	ВОЗМОЖНАЯ ПРИЧИНА	ВОЗМОЖНЫЕ РЕШЕНИЯ
РАЗМЕР И ФОРМА БАТОНА		
<p>1. Хлеб поднимается недостаточно высоко</p>	<ul style="list-style-type: none"> • Хлеб из непросеянной муки будет ниже по высоте, чем обычный белый хлеб, из-за меньшего содержания белка, формирующего клейковину, в муке из цельного зерна. • Недостаточное количество жидкости. • Не добавили или добавили недостаточное количество сахара. • Использовали неподходящий сорт муки. • Использовали неподходящий сорт дрожжей. • Добавили недостаточное количество дрожжей, или дрожжи были слишком старыми. • Был выбран режим ускоренного приготовления хлеба. • Дрожжи и сахар соприкасались друг с другом до начала цикла перемешивания теста. 	<ul style="list-style-type: none"> • Нормальная ситуация, не требуется никаких специальных мер. • Увеличьте содержание жидкости на 15 мл / 3 чайные ложки. • Соберите все ингредиенты, как указано в рецепте. • Возможно, вы использовали обычную белую муку специального хлебопекарного сорта, в которой содержится большее количество клейковины. • Не используйте универсальную муку, пригодную для всех видов применения. • Для получения наилучших результатов используйте только быстродействующие дрожжи "легко перемешиваемого сорта". • Отмерьте рекомендуемое количество ингредиентов и проверьте их срок годности на упаковке. • Данный цикл дает более короткие батоны. Это нормально. • Убедитесь, что уложенные на поддон батоны не соприкасаются друг с другом.
<p>2. Получаются плоские батоны, хлеб не поднимается.</p>	<ul style="list-style-type: none"> • Не добавили дрожжи. • Дрожжи были слишком старыми. • Жидкость была слишком горячей. • Добавили слишком много соли. • Если был использован таймер, дрожжи намокли до начала процесса приготовления хлеба. 	<ul style="list-style-type: none"> • Соберите все ингредиенты, как указано в рецепте. • Проверьте срок годности. • Используйте жидкость при требуемой температуре, соответствующей используемой вами настройке приготовления хлеба. • Используйте рекомендуемые количества ингредиентов. • Разместите сухие ингредиенты по углам поддона и сделайте небольшое углубление в центре уложенных сухих ингредиентов для дрожжей, чтобы защитить их от жидкостей.

Устранение проблем (продолжение)

ЗАТРУДНЕНИЯ	ВОЗМОЖНАЯ ПРИЧИНА	ВОЗМОЖНЫЕ РЕШЕНИЯ
РАЗМЕР И ФОРМА БАТОНА		
3. Вспученная верхняя часть - форма батона напоминает гриб.	<ul style="list-style-type: none"> • Слишком много дрожжей. • Слишком много сахара. • Слишком много муки. • Недостаточное количество соли. • Теплая и влажная погода. 	<ul style="list-style-type: none"> • Уменьшите содержание дрожжей на 1/4 чайной ложки. • Уменьшите содержание сахара на 1 чайную ложку. • Уменьшите содержание муки на 6-9 чайных ложек. • Используйте рекомендуемое в рецепте количество соли. • Уменьшите содержание жидкости на 15 мл / 3 чайные ложки и дрожжей на 1/4 чайной ложки.
4. Верхняя и боковые части оседают.	<ul style="list-style-type: none"> • Слишком много жидкости. • Слишком много дрожжей. • Высокая влажность и теплая погода могли стать причиной слишком быстрого подъема теста. 	<ul style="list-style-type: none"> • Уменьшите содержание жидкости на 15 мл / 3 чайные ложки в следующий раз или добавьте чуть больше муки. • Используйте количество, рекомендуемое в рецепте, или попробуйте более быстрый цикл в следующий раз. • Охладите воду или добавьте молока, взятого из холодильника
5. Искривленная и узловая верхняя часть - неровная поверхность.	<ul style="list-style-type: none"> • Недостаточное количество жидкости. • Слишком много муки. • Верхняя часть батончиков может не сохранить отличную форму, но это не повлияет на прекрасный аромат и вкус хлеба. 	<ul style="list-style-type: none"> • Увеличьте содержание жидкости на 15 мл / 3 чайные ложки. • Точно отмерьте количество муки. • Постарайтесь приготовить тесто при как можно лучших условиях.
6. При запекании происходит сильное оседание батона.	<ul style="list-style-type: none"> • Возможно, машина работала на сквозняке или подверглась толчкам или тряске во время подъема теста. • Объем ингредиентов превысил вместимость поддона для хлеба. • Недостаточное количество соли или ее отсутствие. (Соль способствует предотвращению слишком сильной расстойки теста.) • Слишком много дрожжей. • Теплая и влажная погода. 	<ul style="list-style-type: none"> • Измените место расположения хлебобочки. • Не используйте больше ингредиентов, чем это рекомендовано для приготовления большого батона (макс. 1 кг). • Используйте рекомендуемое в рецепте количество соли. • Точно отмерьте количество дрожжей. • Уменьшите содержание жидкости на 15 мл / 3 чайные ложки и дрожжей на 1/4 чайной ложки.
7. Батон получился неровным, корочка с одной стороны.	<ul style="list-style-type: none"> • Тесто было слишком сухим, или не было условий для его равномерного подъема в поддоне. 	<ul style="list-style-type: none"> • Увеличьте содержание жидкости на 15 мл / 3 чайные ложки.

Устранение проблем (продолжение)

ЗАТРУДНЕНИЯ	ВОЗМОЖНАЯ ПРИЧИНА	ВОЗМОЖНЫЕ РЕШЕНИЯ
СТРУКТУРА ХЛЕБА		
8. Очень плотная структура.	<ul style="list-style-type: none"> Слишком много муки. Недостаточное количество дрожжей. Недостаточное количество сахара. 	<ul style="list-style-type: none"> Точно отмерьте нужное количество. Отмерьте точное количество дрожжей в соответствии с рекомендациями. Точно отмерьте нужное количество.
9. Хлеб имеет отверстия, грубую структуру и разрывы.	<ul style="list-style-type: none"> Не добавили соль. Слишком много дрожжей. Слишком много жидкости. 	<ul style="list-style-type: none"> Соберите все ингредиенты, как указано в рецепте. Отмерьте точное количество дрожжей в соответствии с рекомендациями. Уменьшите содержание жидкости на 15 мл / 3 чайные ложки.
10. Центр батона сырой, недостаточно пропеченный.	<ul style="list-style-type: none"> Слишком много жидкости. Во время работы произошло отключение электропитания. Объем ингредиентов был слишком большой, и машина не смогла его обработать. 	<ul style="list-style-type: none"> Уменьшите содержание жидкости на 15 мл / 3 чайной ложки. В случае если в процессе выпечки электроэнергия отключилась более, чем на 8 минут, необходимо извлечь недопеченную буханку из формы и начать процесс сначала, с новыми ингредиентами. Снизьте объем ингредиентов до максимально допустимого количества.
11. Хлеб недостаточно хорошо режется и очень липкий.	<ul style="list-style-type: none"> Разрезка производится, когда хлеб еще слишком горячий. Используется неподходящий нож. 	<ul style="list-style-type: none"> Дайте батону остыть на проволочной подставке по крайней мере в течение 30 минут, чтобы из него вышел пар, прежде чем его резать. Используйте хороший нож для резки хлеба.
ЦВЕТ И ТОЛЩИНА КОРКИ		
12. Темный цвет корки / корка слишком толстая.	<ul style="list-style-type: none"> Использована настройка ТЕМНОГО цвета корки. 	<ul style="list-style-type: none"> В следующий раз используйте настройку средней или светлой окраски корки.
13. Батон подгорел.	<ul style="list-style-type: none"> Неисправность работы хлебопечки. 	<ul style="list-style-type: none"> См. раздел "Техническое обслуживание и работа с клиентами".
14. Слишком светлая корка.	<ul style="list-style-type: none"> Выпечка хлеба производилась недостаточное количество времени. В рецепте нет сухого или свежего молока. 	<ul style="list-style-type: none"> Увеличьте время приготовления. Добавьте 15 мл / 3 чайной ложки сухого обезжиренного молока или вместо 50% объема воды добавьте соответствующий объем молока для получения более коричневой окраски.
ЗАТРУДНЕНИЯ, СВЯЗАННЫЕ С ПОДДОНОМ ДЛЯ ХЛЕБА		
15. Не удается снять тестомешалку.	<ul style="list-style-type: none"> Следует добавить воду в поддон для хлеба и оставить тестомешалку для отмокания, затем ее можно будет снять. 	<ul style="list-style-type: none"> Следуйте указаниям по очистке после каждого применения. Возможно, вам потребуется слегка поворачивать тестомешалку после отмачивания, чтобы устранить заедание.
16. Хлеб прилипает к поддону / его трудно извлечь встряхиванием.	<ul style="list-style-type: none"> Это может произойти после длительного периода эксплуатации машины. 	<ul style="list-style-type: none"> Слегка смажьте внутреннюю часть поддона для хлеба растительным маслом. См. раздел "Техническое обслуживание и работа с клиентами".

Устранение проблем (продолжение)

ЗАТРУДНЕНИЯ	ВОЗМОЖНАЯ ПРИЧИНА	ВОЗМОЖНЫЕ РЕШЕНИЯ
МЕХАНИЧЕСКАЯ ЧАСТЬ МАШИНЫ		
17. Хлебопечка не работает / тестомешалка не движется.	<ul style="list-style-type: none"> • Хлебопечка не включена. • Неправильно установлен поддон для хлеба. • Выбран режим работы с таймером задержки. 	<ul style="list-style-type: none"> • Убедитесь в том, что выключатель питания Ⓢ находится в положении ON. • Вы не произвели запуск хлебопечки. • Забыли установить тестомешалку в поддон.
18. Ингредиенты не перемешаны.	<ul style="list-style-type: none"> • Ингредиенты попали внутрь печи. • Поддон протекает. 	<ul style="list-style-type: none"> • Объем ингредиентов превысил вместимость поддона для хлеба. • Убедитесь, что поддон зафиксирован на своем месте.
19. Во время работы чувствуется горелый запах.	<ul style="list-style-type: none"> • Хлебопечка не запустится до тех пор, пока обратный отсчет не достигнет установленного времени запуска программы. • После настройки программы при помощи панели управления нажмите кнопку запуска для включения хлебопечки. • Всегда проверяйте, чтобы тестомешалка была установлена на вал в нижней части поддона, прежде чем загружать ингредиенты. 	<ul style="list-style-type: none"> • Следите за тем, чтобы не пролить ингредиенты при их загрузке в поддон. Ингредиенты могут сгореть при попадании на нагревательное устройство и вызвать появление дыма. • См. раздел "Техническое обслуживание и работа с клиентами". • Не используйте больше ингредиентов, чем это рекомендовано в рецепте, и всегда точно отмеряйте объем ингредиентов.
20. Машина была по ошибке отключена от сети, или произошло прерывание электропитания во время работы. Как можно спасти батон хлеба?	<ul style="list-style-type: none"> • Если машина находится в цикле перемешивания теста, извлеките все ингредиенты, удалите их в отходы и начните весь процесс заново. • Если машина находится в цикле подъема теста, извлеките тесто из поддона для хлеба, придайте нужную форму, поместите его в смазанный маслом противень для хлеба размером 23 x 12,5 см (9 x 5 дюймов), накройте сверху и оставьте для подъема теста до тех пор, пока оно не увеличится в два раза. Используйте настройку "только запекание" 11 или запекайте батон в предварительно разогретой обычной духовке при температуре 200°C/400°F/на отметке 6 газовой плиты в течение 30-35 минут или до покрытия батона золотисто-коричневой коркой. • Если машина находится в цикле запекания, используйте настройку "только запекание" 11 или запекайте батон в предварительно разогретой обычной духовке при температуре 200°C/400°F/на отметке 6 газовой плиты, сняв верхний поддон духовки. Осторожно извлеките батон из машины и поместите его на нижний поддон духовки. Запекайте до появления золотистой коричневой корки. 	
21. На дисплее появляется надпись "E:01", и машину невозможно включить.	<ul style="list-style-type: none"> • Камера печи недостаточно горячая. 	<ul style="list-style-type: none"> • Неисправность работы хлебопечки. Ошибка датчика температуры.
22. На дисплее появляется надпись "H:HH" + "E:EE", и работа с клиентами". машина не работает.	<ul style="list-style-type: none"> • Выньте сетевой шнур из розетки сети и 	<ul style="list-style-type: none"> • См. раздел "Техническое обслуживание и оставьте остывать в течение 30 минут.