

arnica™

Pika

Elektrikli Süpürge

Vacuum Cleaner

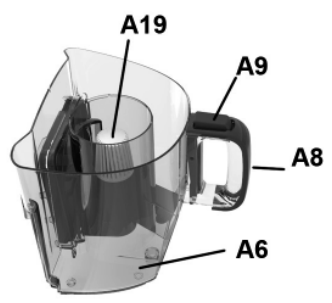
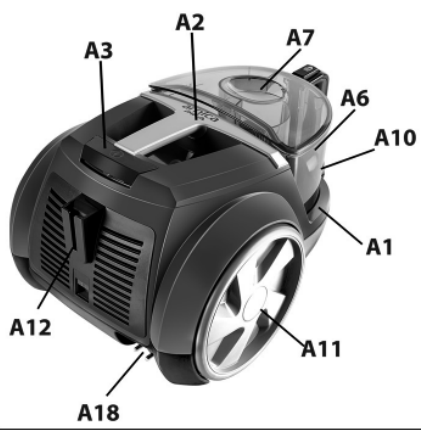
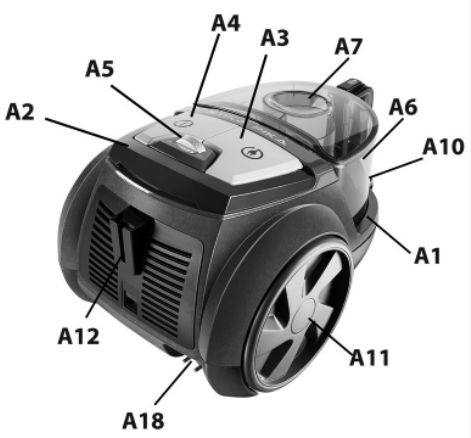
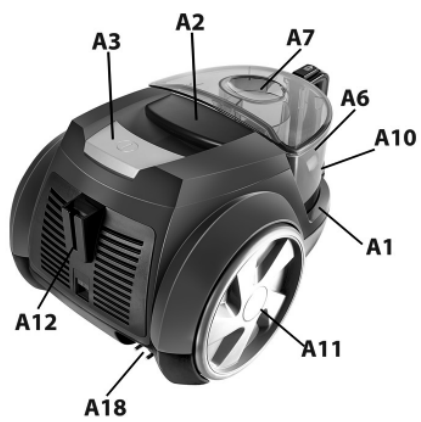
Пылесос



Kullanma Kılavuzu

Instruction Manual

Инструкция по эксплуатации



A15

A14

A13



C6



C5



B1

B2

B3

B4

C2

C4

C3

C1

KULLANMA KILAVUZU

Ürünümüzü kullandıkça ne kadar doğru bir seçim yaptığınızı anlayacaksınız. Hedefimiz size ödediğinizden fazlasını verebilmektir. Ürünümüzü seçtiğiniz için teşekkür ederiz. Ürünü bu kullanma kılavuzunu okuyup kılavuzda belirtilen şekilde kullanırsanız her şeyin ne kadar kolay olduğunu göreceksiniz. Böylece, üründen en yüksek performansı elde edebilirsiniz.

SEMBOLLERİN ANLAMLARI



Cihazınızın kullanımı ile ilgili önemli bilgiler ve faydalı tavsiyeler.



Can ve mal güvenliğiyle ilgili tehlikeli durumlar konusunda uyarılar.

İÇİNDEKİLER

- I.EMNİYET KURALLARI
- II.CİHAZIN TANIMI
- III.TEKNİK ÖZELLİKLER
- IV.KULLANIM
- V.TEMİZLİK VE BAKIM
- VI. TAŞIMA VE NAKLİYE

EMNİYET KURALLARI

- Emniyet kurallarını mutlaka okuyunuz.
- Cihaz ve kablosunu 8 yaşından küçük çocukların erişemeyeceği şekilde saklayınız.
- Cihazın güvenli bir şekilde kullanılmasıyla ilgili kendilerine talimat verilmiş ve tehlikeler taraflarınca anlaşılmışsa 8 yaş üzeri çocuklar, zihinsel yetenek eksikliği bulunan veya tecrübe eksikliği olan kişiler tarafından kullanılabilir.
- Cihazın güç ve gerilim şebekesine uygun olduğuna emin olunuz.
- Cihazı emniyetli ve en az 10 A'lık sigorta bağlı bir prize takarak kullanınız.
- Cihazı taşımadan ve bakım yapmadan önce fişini mutlaka çekiniz.
- Kabloyu sıkıştırmayınız, bükmeyiniz ve keskin kenarlı yerlerden geçirmeyiniz.

- Kablo üzerinde herhangi bir hasar var ise cihazını çalıştırmayınız. Hasarlı kabloyu değiştirmek üzere en yakın yetkili servise başvurunuz.
- Cihazınızı çalışır durumda bırakıp gitmeyiniz.
Çocuklardan, özürlülerden ve aşırı yaşlılardan uzak tutunuz, kullanmalarına müsaade etmeyiniz.
- Merdivenleri temizlerken, cihaz kullanıcıdan aşağıda kalmalıdır.
- Arızalı cihazı kullanmaya çalışmayınız.
- Hortumu ve emiş ağzını insanlara ve hayvanlara doğru tutmayınız.
- Cihazı suyla temas ettirmeyiniz.
- Asitler, aseton, solventler cihaza zarar verir ve korozyona yol açar.
- Yalnızca orjinal parça ve aksesuar kullanınız.
- Cihaza sıvı emdirmeyiniz.
- Cihazınızı uzatma kablosu ile kullanmayınız.
- Islak veya nemli eliniz ile fişine dokunmayınız.
- Cihazı belirtilen durumlar haricinde parçalarına ayırmayınız.
- Cihazı kullanırken filtrenin doğru ve tam yerleştiğinden emin olunuz.
Bu motorun arızalanmasına veya kullanım ömrünün azalmasına neden olabilir.
- Cihazı insan ve hayvan temizliğinde kullanmayınız.
- Cihazınız ev kullanımı için olup ticari kullanıma uygun değildir.
- Filtresiz temizlik yapmayınız.



Cihazınıza benzin, tiner benzeri yanıcı maddeleri, 60 °C den daha yüksek sıcaklıktaki toz ve yangın tehlikesi oluşturacak cisimleri, sağlığa zararlı atıkları ve su benzeri sıvıları emdirmeyiniz.

II. CİHAZIN TANITIMI

Cihazın ana parçaları ve aksesuarlar aşağıda açıklanmıştır.

A. GÖVDE GRUBU

Bu grup motor, üst kapak, açma kapama düğmesi, kablo sargı düğmesi, toz toplama bölümü ve diğer fonksiyonel üniteleri kapsamaktadır.

- | | |
|--|---|
| A1. Gövde | A11. Tekerlekler |
| A2. Taşıma sapı | A12. Yatay park pozisyonu kızağı |
| A3. Açma kapama düğmesi | A13. Hava çıkış filtresi |
| A4. Kablo sargı düğmesi (Belirli Modellerde) | A14. Sünger filtre |
| A5. Emiş gücü ayar düğmesi (Belirli Modellerde) | A15. Filtre kapağı |
| A6. Hazne | A16. Filtre kapağı kilitleme mandalı |
| A7. Hazne kapağı | A17. Motor koruma filtresi |
| A8. Hazne taşıma sapı | A18. Fişli kablo |
| A9. Hazne çıkarma butonu | A19. Vortex aparatı |
| A10. Emiş ağzı | |

B. HORTUM VE BORU GRUBU

Bu grup; elastik hortum grubu ve teleskopik borudan oluşmaktadır.

- B1.** Elastik hortum
- B2.** Teleskopik boru
- B3.** Hortum gövde bağlantısı
- B4.** Ergonomik tetik

C. AKSESUAR GRUBU

Süpürgenin değişik fonksiyonları için değişik aksesuarlar kullanılabilir.

- C1.** Aksesuar tutucu
- C2.** Dar uçlu boru
- C3.** Yuvarlak fırça
- C4.** Koltuk temizleme aparatı
- C5.** Turbo fırça (Belirli modellerde)
- C6.** Yüksek verimli süpürme ucu

III. TEKNİK ÖZELLİKLER

Model	: Pika
Voltaj	: 230V ac, 50Hz.
Güç	: 750W Max.
Çıkış Gücü	: 240W
Elektrik İzolasyonu	: II
Güç Kablosu Boyu	: 5 m.

MONTAJ ve KULLANIM

Toz haznesini (A6) çıkarmak için, hazne çıkarma butonuna (A9) basarak hazneyi yukarı doğru çekiniz.

Motor koruma filtresinin (A17) yerinde olup olmadığını kontrol ediniz.

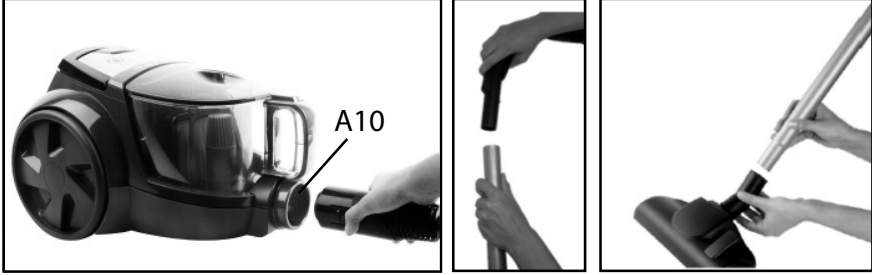
Motor koruma filtresi yerine takılı olmadığında süpürge çalışır fakat yeterli emiş yapmaz. Yerine takılı değil ise takınız.




Hortum gövde bağlantısını (B3) emiş ağzına (A10) takınız. Elastik hortuma (B1), yapacağınız işleme uygun olarak teleskopik boruyu (B2) ve aksesuarları takınız.




Bu özellik modelin teknik çeşidine göre değişiklik gösterebilir.



Etkili bir temizlik için aksesuarları aşağıdaki şekilde kullanınız. Yüksek verimli süpürme ucu (C6); iki farklı seçenek bulundurur:

»Halı ve kilim gibi yüzeylerin temizliğinde pedallı süpürme ucu  konumunda kullanılır.

»Parke, fayans, mermer gibi sert yüzeylerin temizliğinde pedallı süpürme ucu  konumunda kullanılır.

»Dar uçlu boru (C2); radyatör, çekmece, köşe ve benzeri dar alanlardaki toz, kırıntı ve benzeri küçük parçaları almak için kullanılır.

»Ucuna bir şey takmadan teleskopik boru (B2); kırıntı, tüy vb. emmekte kullanılır.

»Yuvarlak fırça (C3); perde, rafların, kitaplıkların, lambaların, abajurların, mobilyaların, giysilerin, elektronik aletlerin vb. üzerindeki tozları süpürmekte kullanılır. Kullanılırken tetik ya da uzatma borusu ucuna takılır.

»Koltuk temizleme aparatı (C4); yastık, şilte, minder, koltuk yüzeylerinin temizlenmesinde kullanılır.

»Turbo fırça (C5), özellikle halı ve kilimlerin etkili temizlik işleminde kullanılır. Fırçanın hava etkisiyle dönmesi, halıdaki toz ve kirleri havalandırır, halıyı döverek derinlemesine temizler.

Fişli kabloyu, fiş kısmından tutarak istenilen uzunluğa kadar çekiniz ve elektrik fişini prize takınız.

Cihazınızı açma kapama düğmesine (A3) basarak çalıştırınız.



Emiş gücünü, cihaz üzerindeki ya da tetik üzerinde bulunan emiş gücü ayar düğmelerini kullanarak dilediğiniz gibi ayarlayabilirsiniz.



Kullanım sona erdikten sonra;

»Cihazınızı durdurunuz ve elektrik fişini prizden çıkarınız.

»Kablo sargı düğmesine (A4) basarak kabloyu sarınız. Bazı modellerde kabloyu toplamak için; kabloyu tutup hafifçe çekmek yeterli olacaktır.



Bu özellikler modelin teknik çeşidine göre değişiklik gösterebilir.



Sadece kuru kablo sarılmalıdır.Kablo ıslak veya nemli ise sarmadan önce iyice kurulanıyınız.

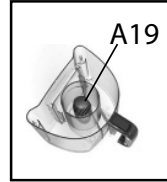
Cihazınızı kullanmadığınız zamanlarda süpürme ucunu, borular ve hortumla beraber yatay veya dikey park pozisyonu kızağına (A12) yerleştiriniz.



Cihazınızı açık alanda ve donma derecesinin altındaki sıcaklıklarda muhafaza etmeyiniz.

V.TEMİZLEME VE BAKIM

- » Temizlik ve bakım işlemlerinden önce mutlaka cihazınızı durdurunuz ve fişi prizden çıkarınız.
- » Hazne çıkarma butonuna (A9) basarak hazneyi (A6) yerinden çıkarınız.
- » Hazne çıkarma butonuna (A9) basarak hazne kapağını (A7) yerinden çıkarınız.
- » Hazne içindeki tozu hazneyi ters çevirerek boşaltınız.
- » Hazneyi (A6) ve kapağını (A7) yerine yerleştiriniz.



- » Dilerseniz hazneyi (A6) ve hazne kapağını (A7) ılık su ile yıkayabilirsiniz. Yerine takmadan önce tamamen kurduğuna emin olunuz.

DİKKAT : Verimli bir temizlik için hazne içerisinde bulunan vortex aparatı (A19) takılı olmalıdır. Haznenin temizliği sırasında parçanın yerinde takılı olduğunu kontrol ediniz.

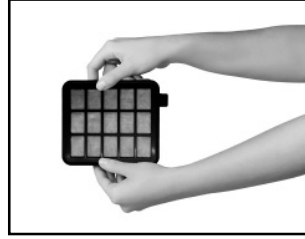


Toplanan tozun haznenin üzerinde bulunan max seviye işaretinin üzerine çıkmasına izin vermeyiniz.

- »Hazne (A6) üzerindeki, motor koruyucu filtresinin (A17) temizliği periyodik olarak kontrol edilmeli ve gerektiğinde ılık su ile yıkanmalıdır.
- »Motor koruyucu filtresini (A17) hazne (A6) üzerindeki yerinden çıkarınız. Hasarlı veya yırtılmış filtrenizi yenisi ile değiştiriniz.Yeni filtreyi yetkili servisimizden temin edebilirsiniz.
- »Daha iyi bir performans için her kullanımdan sonra motor koruma filtresini (A17) temizleyiniz.Ancak deterjan vb. kimyevi maddeler kullanmayınız.



Motor koruma filtresi yıkanabilir.Ancak filtreyi yıkamanız durumunda tekrar kullanmadan önce tamamen kurummasını bekleyiniz.



- »Yalnızca orijinal aksesuar ve parça kullanmanız, etkili bir temizlik ve cihazınızın ömrü ve garantisi için gereklidir.
- »Filtre kapağı kilitleme mandalına (A16) basarak filtre kapağını (A15) yerinden çıkarınız.



Hava çıkış filtresi ve sünger filtre yıkanabilir.Ancak filtreyi yıkamanız durumunda tekrar kullanmadan önce tamamen kurummasını bekleyiniz.

Turbo Süpürme Ucu (Belirli modellerde)

- »Turbo fırçayı süpürge çalışırken kaldırıp altına bakınız.Eğer fırça dönmüyorsa bakımının yapılması gerekir.Yatak bölgelerine kıl, ip vb. dolanmış olabilir.
- »Elinizle fırçayı döndürerek rahatça hareket ettiğini kontrol ediniz.

Süpürgeyi servise götürmeden önce kontrol etmeniz gerekenler

- »Cihazın fişini prize uygun ve tam temaslı taktığınızdan emin olunuz.
- »Cihazınız yine de çalışmıyorsa prizinize bağlı sigortanın atıp atmadığından emin olunuz. Sigortanızın anma akımının min.10 A (ve w-otomatın gecikmeli tip) olmasına dikkat ediniz.
- »Cihazınız çalışıyor ama emiş yapmıyor ise, hortumun, filtrelerin, boruların ve fırçaların tıkanıp tıkanmadığını kontrol ediniz.Tıkalı ise temizleyip delikleri tam açınız.

Cihazınızda oluşan sorunları aşağıdaki yöntemlerle çözemiyorsanız cihazınızı bir Arnica servisine götürünüz

SORUN	NEDENİ	ÇÖZÜM
Emiş gücü yetersiz	Filtre takılmamış olabilir.	Motor koruma filtresini yerine takın.
	Fırça , hortum veya boru tıkanmış olabilir.	Tıkanık olan bölgeleri temizleyin.
	Filtreler kirlenmiş olabilir.	Filtreleri temizleyin ya da değiştirin.
	Emiş ayarı uygun konumda olmayabilir.	Emiş ayarını uygun zemine göre ayarlayın.
	Toz haznesi dolmuş olabilir.	Hazneyi temizleyin.
Elektrik çarpıyor	Cihazınız toz hazneli bir süpürge olduğu için statik elektrik birikimine maruz kalacaktır.	Metal emiş borusunu metal parçalara dokundurarak biriken statik elektriği boşaltın.
Hazne çıkmıyor	Cihazda, güvenli taşımayı sağlamak için bir emniyet mekanizma bulunur. Cihaz belirli bir açıdayken hazne çıkartma butonuna basılamaz.	Düz bir zeminde hazne çıkarma butonuna basarak hazneyi yukarı doğru çekiniz ve çıkarınız.

TAŞIMA VE NAKLİYE

Cihazın naklini kendi orijinal kutusu ve bölmeleri ile veya cihazın etrafını koruyacak yumuşak bir bezle sararak yapmak gerekir. Yanlış ambalajlama esnasında plastik parçalar kırılabilir, elektrik aksarı zarar görebilir.

DİKKAT:

- Cihazınızı ve aksesuarlarını, kullanım sırasında darbelerden koruyunuz. Çarpma veya düşürülme sonucunda oluşacak hasarlarda, garanti harici işlem uygulanacaktır.
- Çeyizlik, hediye vb. nedenlerden dolayı satın alınan ve kullanılmayan ürünün garanti başlangıcı Arnica Yetkili Servisi tarafından yapılmaktadır. İlk kullanımına başlayacağınız gün itibarıyla bölgenizde bulunan en yakın Yetkili Servisimizde Garanti Belgenizi onaylatınız.
- Garanti belgesini satış tarihinde muhakkak yetkili satıcıya (ürününüzü satın aldığınız kişi) tasdik ettiriniz (unvan kaşesi ve satış tarihi).
- Herhangi bir arıza durumunda Arnica Yetkili Servisimize şahsen başvurunuz.
- Malın ayıplı olduğunun anlaşılması durumunda tüketici, 6502 sayılı Tüketicinin Korunması Hakkında Kanununun 11 inci maddesinde yer alan;
 - a. Sözleşmeden dönme,
 - b. Satış bedelinden indirim isteme,
 - c. Ücretsiz onarılmasını isteme,
 - d. Satılanın ayıpsız bir misli ile değiştirilmesini isteme,haklarından birini kullanabilir.
- Tüketici, garantiden doğan haklarının kullanılması ile ilgili olarak çıkabilecek uyuşmazlıklarda yerleşim yerinin bulunduğu veya tüketici işleminin yapıldığı yerdeki Tüketici Hakem Heyetine veya Tüketici Mahkemesine başvurabilir.
- Satıcı tarafından garanti belgesinin verilmemesi durumunda, tüketici Gümrük ve Ticaret Bakanlığı Tüketicinin Korunması ve Piyasa Gözetimi Genel Müdürlüğüne başvurabilir.
- Cihazınızın yasal kullanım ömrü 10 yıldır.

İMALATÇI VE İTHALATÇI FİRMA:

SENUR ELEKTRİK MOTORLARI SAN. VE TİC. A.Ş.

Cihangir Mah. Dolum Tesisleri Cad. Şehit Piyade Er Yavuz Bahar Sk. No:7
34310 Avclar/İSTANBUL

Telefon : (0212) 422 19 10 / 4 Hat

Faks : (0212) 422 09 29

Menşei : TÜRKİYE

PIKA USER MANUAL

Thank you for choosing our product. This instructions manual prepared for your convenience to achieve complete satisfaction and maximum performance from our product.

READ THE INSTRUCTIONS CAREFULLY BEFORE USING THE APPLIANCE AND KEEP THE MANUAL FOR FUTURE REFERENCE.

CONTENTS

- I. Safety Instructions
- II. Descriptions
- III. Technical Specifications
- IV. Assemble & Use
- V. Cleaning and Maintenance

I. SAFETY INSTRUCTIONS

Read this manual carefully.

The appliance is not to be used by children age under 8, or persons with mental deficiency or lack of experience and knowledge of the appliance **ONLY** can be use if they have been given supervision or instructions to use.

Children have to be worn not to play with the appliance

Before using the appliance, check if the power voltage corresponds to that indicated on the rating plate.

The appliance should be connected to power sockets which are compatible with minimum 10 Amp fuse.

Never tug at the power cable or pull the appliance itself to unplug.

Never squeeze or buckle the power cable or pull it over sharp edges.

Do not allow the appliance to pass over the cable as this may damage the insulating shield.

Do not use the appliance if the power supply cord is damaged, contact a certified technician, do not try to repair it yourself for your own safety!

Never leave the appliance unattended, when it is in use make sure to keep it out of children or disabled people.

Do not attempt to use defected appliances.

Acids, acetone and solvents can damage and it can lead to corrosion.

Never direct the hose or tube to people or animals.

Never immerse the appliance into water and never pour water on the appliance

Never use the appliance to clean wet areas and to vacuum liquids.

Always use original accessories and spare parts.

Contact the authorized technical service for repairs and spare parts

Do not use the appliance to clean people and animals.

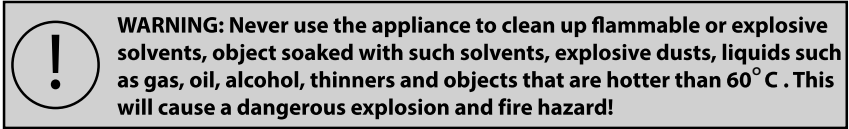
Make sure the filter is placed correctly before using the appliance.

Be very cautious when you clean stairs.

If you are going to use an extension cord, make sure that the cord is not damaged.

This appliance is specially designed for home use and is not suitable for commercial use.

Do not use your vacuum cleaner without filters.



II. DESCRIPTIONS

Main body parts and other accessories of the appliance are shown below:

A.MAIN BODY PARTS

This group includes motor, top cover, on/off switch, cordrewinder button , dust bag, other functional units.

- A1. Main Body
- A2. Carrying Handle
- A3. On/Off Switch
- A4. Cord Rewinder Button(In specific models)
- A5. Suction Power Control Knob (In specific models)
- A6. Dust Container
- A7. Dust Container Cover
- A8. Dust Container Handle
- A9. Dust Container Eject Button
- A10. Suction Port
- A11. Wheels
- A12. Horizontal Parking Socket
- A13. Air Outlet Filter
- A14. Sponge Filter
- A15. Filter Cover
- A16. Filter Cover Lock Clip
- A17. Motor Protection Filter
- A18. Cable with Plug
- A19. Vortex

B.HOSE AND TUBE GROUP

This group includes flexible hose with handle and telescopic extension tube.

- B1. Flexible Hose
- B2. Telescopic Suction Tubes
- B3. Hose& Body Connection Port
- B4. Ergonomic handle

C. ACCESSORIES GROUP

For different functions, various accessories can be used.

- C1. Accessories Holder
- C2. Crevice Nozzle
- C3. Round Brush
- C4. Sofa cleaning Brush
- C5. Turbo Brush (In specific Models)
- C6. Main Brush with Pedal

III. TECHNICAL SPECIFICATIONS

Model : Pika

Voltage : 230VAC, 50Hz.

Power : 750W Max.

Output Power : 240 Watt

Power Cord : 5m.

IV. ASSEMBLE & USE

Open the dust container (A6) press the dust container eject button (A9) and lift the container upwards.

Check whether the motor protection filter (A17) is installed. If not, install it.

Install the Hose & Body Connection Port (B3) with suction port(A10)

Install the telescopic tube (B2) and the accessory to the flexible hose(B1) according to the operation you will perform.

Use the accessories as per following for an effective cleaning ;

Main Brush with Pedal (C6) is used for cleaning carpets, surfaces such as rugs, parquet, tiles and marble.

Crevice Nozzle(C2) is for removing small particles like dust, crumbs etc at the narrow areas such as radiators, drawers, corners etc.

Telescopic tube (B2) is to vacuum the crumbs, hairs etc. without installing any side tool on.

Round Brush (C3) is to clean the dusts on the curtains, shelves, bookcases, lamps, lamp shades, furniture, clothes, electronic devices etc. It is installed on the Ergonomic handle (B4) or Telescopic tubes (B2) first before starting to use the brush.

Sofa cleaning nozzle (C4) is used to clean sofas, pillows, mattresses, seating surfaces.

Turbo Brush (C5) is especially used for effective cleaning of carpets and rugs.

Pull the power cord to the desired length by holding it from the plug and plug it to the outlet.

Turn on the appliance by pressing the on/off button(A3)

You may set the suction power as you desire by using (A5) suction power control knob

When you complete your work with the appliance ;

Press the on/off button to turn off the appliance and unplug it from the outlet.

Push cord rewriter button (A4) or hold and pull the cord slightly to rewind .



**WARNING! SOME FEATURES MAY VARY AS PER MODEL.
MAKE SURE THAT THE CORD OF THE APPLIANCE IS DRY AT ALL
TIMES. DO NOT REWIND THE CORD IF IT IS WET OR HUMID**

When you do not use the appliance, place brush into the parking socket (A12) as horizontal or vertical park position , cradle together with the tubes and the hose.

Do not store your appliance outdoors or at the temperatures lower than the freezing temperature.

V.CLEANING AND MAINTENANCE

Always unplug the appliance before starting any cleaning or maintenance operations.

Always clean the hose, tubes, filters and accessories after use to ensure the perfect hygiene and to extend your vacuum cleaners life, never leave the appliance dirty.

Clean the appliances's surface , tubes and accessories with a moist towel.

Always check the dirt level in the dust container and never let the dust level to exceed max sign on the side of the dust container.

To empty the dirt in the dust container ;

Push the dust container eject button(A9) and lift the container upwards.Take the dust container cover(A7) out and empty the dirt in the dust container(A6).

You can wash the dust container(A6) and the dust container cover (A7) with warm water but make sure to dry completely before reuse.

Check the motor protection filter(A17) , clean if needed. To ensure the continuous suction performance , clean filters periodically after each use.

Open the filter cover (A15) using the filter cover lock clip(A16) , take the air outlet filter (A13) and sponge filter (A14) and clean if needed.

You can wash motor protection filter ,sponge filter and air outlet filter with warm water. Never use chemicals or detergent. Make sure to dry completely before reuse.

Do not use any damaged or teared filters and change them with new ones. You can purchase new filters from After Sales Points or authorized services.

CAUTION: For efficient cleaning, the vortex apparatus (A19) must be fixed in at all times.Ensure that the vortex apparatus is in place during cleaning of the dust container.



**MAKE SURE THAT THE DUST CONTAINER, DUST CONTAINER COVER
AND ALL FILTERS ARE DRY AT ALL TIMES. DO NOT REINSTALL WHEN
WET OR HUMID. DO NOT OPERATE THE APPLIANCE WITHOUT FILTERS**

ИНСТРУКЦИЯ ПО ЭКСПЛУАТАЦИИ

ПРАВИЛА БЕЗОПАСНОСТИ

- Обязательно ознакомьтесь с правилами безопасности.
- Храните прибор и кабель в месте, недоступном для детей младше 8 лет.
- Прибор могут использовать дети старше 8 лет, люди с недостаточными умственными способностями или лица, не имеющие опыта подобного использования ранее, которым объяснили правила безопасного использования, и которых предупредили об опасности.
- Убедитесь в том, что прибор соответствует сети напряжения и мощности.
- Используйте прибор, подключив штепсель в розетку с предохранителем, как минимум, 10 А.
- Обязательно отключайте штепсель из розетки прежде, чем выполнить перенос или техническое обслуживание прибора.
- Не зажимайте кабель, не скручивайте его и не проводите через острые углы.
- Если на кабеле имеются какие-либо повреждения, не включайте прибор. Обратитесь в ближайшую уполномоченную техническую службу, чтобы заменить кабель.
- Не оставляйте прибор в работающем состоянии вне своего присутствия.
- Храните прибор вдали от детей, инвалидов и очень пожилых людей, не позволяйте им пользоваться прибором.
- Во время очистки ступеней, прибор должен всегда оставаться ниже пользователя.
- Не пытайтесь запустить в работу неисправный прибор.
- Не направляйте шланг и воронку всасывания прямо на людей и животных.
- Не допускайте соприкосновения прибора с водой.
- Кислоты, ацетон, растворители могут повредить прибор и привести к образованию коррозии.
- Используйте только оригинальные детали и части.
- Не всасывайте воду через прибор.
- Не используйте прибор при помощи удлиняющего кабеля.
- Не прикасайтесь к вилке питания мокрыми или влажными руками.
- Не разбирайте пылесос на части, за исключением случаев, когда это предусмотрено в инструкции.
- При использовании прибор убедитесь, что фильтр правильно расположен и полностью встроен на нужное место.
- Не используйте прибор для очистки людей и животных.
- Прибор предназначен для домашнего использования, и не подходит для использования в промышленных целях.
- Не выполняйте уборку без моторного и/или выходного фильтра.

Следует производить намотку только сухого кабеля.

Если кабель влажный или мокрый, его необходимо тщательно просушить, и только затем выполнить намотку.

Не допускайте, чтобы в пылесос при всасывании попадал бензин, растворитель и иные горючие вещества, предметы, которые могут привести к возгоранию, пыль с температурой выше 60 градусов, вредные для здоровья отходы и текучие жидкости.

1. ОПИСАНИЕ ПРИБОРА

Основные детали прибора и его детали перечислены ниже.

А. ГРУППА КОРПУСА

Данная группа включает в себя двигатель, верхнюю крышку, кнопки включения и отключения, кнопку намотки кабеля, отсек для сбора пыли и иные функциональные компоненты.

- | | |
|--|---|
| A1 Корпус | A10 Отверстие для всасывания |
| A2 Ручка для переноса | A11 Колесики |
| A3 Кнопка вкл/выкл | A12 Направляющая для горизонтальной парковочной позиции |
| A4 Кнопка смотки кабеля | A13 Выходной фильтр |
| A5 Электронный регулятор мощности всасывания | A14 Поролоновый фильтр |
| A6 Резервуар для мусора | A15 Крышка фильтра |
| A7 Крышка резервуара | A16 Защелка крышки фильтра |
| A8 Ручка резервуара | A17 Фильтр защиты двигателя |
| A9 Кнопка для извлечения резервуара | A18 Кабель со штепселем |

В. ГРУППА ШЛАНГА И ТРУБЫ

Данная группа состоит из группы эластичного шланга и телескопической трубы.

- V1 Гибкий шланг
- V2 Телескопическая труба
- V3 Соединение шланга с корпусом
- V4 Эргономичная ручка

С. ГРУППА АКСЕССУАРОВ

Для различных функций пылесоса можно использовать разные аксессуары.

- S1 Крепление для аксессуаров
- S2 Щелевая насадка
- S3 Круглая щетка
- S4 Насадка для очистки мягкой мебели
- S5 Турбо-щетка
- S6 Насадка для высокоэффективной очистки

2. ТЕХНИЧЕСКИЕ ХАРАКТЕРИСТИКИ

Тип: пылесос для сухой уборки

Напряжение: 230 В, 50 Гц

Мощность: 750В Макс.

Выходная мощность: 240В

Электрическая изоляция: II Длина
кабеля питания: 5 м

3. СБОРКА И ЭКСПЛУАТАЦИЯ

Для того чтобы удалить резервуар для сбора пыли (A6), следует нажать на кнопку для удаления резервуара (A9) и потянуть резервуар вверх.

Проверьте, расположен ли на нужном месте фильтр защиты двигателя (A17).

Если он не вставлен – вставьте его.

Подсоедините шланг соединением (B3) в отверстие для всасывания (A10). Соедините гибкий шланг (B1) и телескопическую трубу (B2) и подсоедините к шлангу насадку подходящую для ваших целей.

- » Насадка для высокоэффективной очистки с педалью (C6) используется с убранный щетиной при уборке ковров и паласов.
 - » Насадка для высокоэффективной очистки с педалью (C6) при уборке таких жестких поверхностей, как паркет, плитка, мрамор, используется с выдвинутой щетиной.
 - » Шелевая насадка (C2) используется для сбора пыли, осколков и иных мелких деталей в таких тесных местах, как радиаторы отопления, ящики, углы.
 - » Телескопическая труба без каких-либо насадок на ее конце (B2) используется для всасывания обломков, пуха и пр.
 - » Круглая щетка (C3) используется для всасывания пыли со штор, полок, книжных шкафов, ламп, абажуров, мебели, одежды, электронных приборов. При использовании данная насадка надевается на край эргономичной ручки (B4) или на телескопическую трубу (B2).
 - » Насадка для очистки мягкой мебели (C4) используется для очистки таких поверхностей, как подушки, ватные тюфяки, матрасы, кресла.
 - » Турбо щетка эффективно используется (C5) при очистке ковров и паласов. Вращение щетки под воздействием воздуха позволяет выбивать пыль и грязь из ковра, обеспечивая глубокую очистку и отбивание ковра.
- Вытяните кабель со штепселем на нужную длину, удерживая за штепсель, и воткните его в розетку. Запустите прибор в работу, нажав на кнопку «включить/выключить» (A3).

Не допускайте, чтобы собранная пыль превысила максимальный уровень указанный на резервуаре.

Вы можете настроить мощность всасывания по своему желанию, используя для этого кнопки настройки мощности всасывания (A5), расположенные на приборе (на некоторых моделях). После окончания использования:

- Остановите прибор и отключите штепсель из розетки.
- Намотайте кабель, нажав на кнопку намотки кабеля (A4). В некоторых моделях для того, чтобы намотать кабель, достаточно задержать и слегка потянуть кабель на себя.
- Необходимо выполнять периодическую проверку фильтра защиты двигателя (A17), который расположен на резервуаре (A6), и при необходимости промыть его теплой водой.
- Удалите фильтр защиты двигателя (A17), который расположен поверх резервуара (A6). Замените поврежденный или порванный фильтр на новый. Вы можете купить новый фильтр в уполномоченной технической службе.
- Для лучшего и более эффективного использования после каждого применения очищайте фильтр защиты двигателя (A17). При этом недопустимо использовать чистящие средства для мытья посуды, порошки и пр. подобные химические средства
- Используйте только оригинальные части и детали, чтобы обеспечить эффективную уборку, продлить срок службы прибора и позволить ему остаться в рамках гарантийного обслуживания.
- Нажмите на задвижку запирающей крышки фильтра (A16) и удалите крышку фильтра (A15).

Турбо-щетка для глубокой очистки ковров

• Когда пылесос работает, поднимите и посмотрите снизу на турбо-щетку. Если щетка не вращается, необходимо произвести техническое обслуживание. Возможно, в зоне вала закрутились волосы, нити и пр.

• Поверните щетку вручную и проверьте, легко ли она может вращаться.

Контрольные действия, которые вам необходимо выполнить прежде, чем отнести пылесос в сервисную службу:

• Убедитесь, что штепсель прибора соответствует розетке и в том, что вы плотно вставляете штепсель.

• Если прибор все еще не работает, убедитесь, что предохранитель не отключен.

Обратите внимание на то, чтобы номинальный ток предохранителя составлял минимум 10 А.

• Если прибор работает, но не выполняет всасывание, проверьте, подсоединены ли шланг, фильтры, трубы и щетки. Если прикреплены, очистите их, чтобы все отверстия были открыты.

Если вы не можете устранить проблемы с прибором посредством нижеуказанных действий, отнесите прибор в сервисную службу Arçica.

Фильтр выпуска воздуха и поролоновый фильтр можно мыть. Но если вы будете мыть фильтр, необходимо дождаться его полного высыхания.

Фильтр защиты двигателя можно мыть. Но если вы будете мыть фильтр, то прежде, чем его использовать, его следует полностью просушить.

ПЕРЕВОЗКА И ТРАНСПОРТИРОВКА

Перевозку прибора необходимо выполнять в оригинальной коробке с перегородками, обмотав мягкой материей, чтобы она защищала прибор со всех сторон. При неправильной упаковке пластиковые детали могут повредиться, могут также быть нарушены электрические части.

Проблема	Причина	Решение
Недостаточная сила всасывания	Возможно, фильтр закупорился. Возможно, щетка, шланг или труба забились. Возможно, загрязнился фильтр. Возможно, выполнена неверная настройка всасывания. Возможно, забит резервуар для сбора пыли.	Вставьте фильтр защиты двигателя на место. Очистите закупорившиеся места. Очистите фильтр или замените его. Настройте режим всасывания, в соответствии с очищаемой поверхностью. Очистите резервуар.
Прибор не включается через управление спусковым крючком.	Возможно, батарейки вставлены неверно. Возможно, батарейки сели. Возможно, штепсель не вставлен в розетку.	Вставьте батарейки таким образом, как указано в пункте монтажа/использования. Замените батарейки. Убедитесь в том, что штепсель вставлен в розетку, нажата кнопка включить/выключить.
Бьет током	В связи с тем, что прибор работает без мешка для сбора пыли, он будет подвержен накоплению статического электричества.	Прикоснитесь металлической трубой для всасывания к металлическим деталям, тогда накопившееся статическое электричество будет разгружено.
Резервуар не извлекается	Для обеспечения безопасности при переносе прибора предусмотрен специальный механизм. Когда прибор находится под определенным углом, недопустимо нажимать на кнопку извлечения резервуара.	Поставьте прибор на ровную поверхность, нажмите на кнопку для извлечения резервуара, потяните резервуар вверх и извлеките его.

Модель:

Arnica PIKA

Произведено в Турции

Завод изготовитель:

АО «Сенур Электрик Моторлары Сан. Ве Тидж.А.Ш.»

Квартал Джихангир, проспект Долум Тесислери,

улица Шехит Пияде Эр Явуз Бахар, №7, 34310 Авджилар/Стамбул

Тел.: (0212) 422 1910/4 линии

Факс: (0212) 4220929

Страна производства: Турция

Импортер в России:

ООО «РМС ТРЕЙД», ИНН 7805627439



ООО «РМС Трейд»

Тел.: 8-800-5555-261

Email: service@arnica-home.ru

Web: http://arnica-home.ru

Гарантийный талон

Срок гарантийного обслуживания для изделий марки «Arnica» указан на сайте официального представителя: arnica-home.ru/warranty

1. Гарантийные обязательства вступают в силу с даты приобретения и действуют в соответствии с гарантийными условиями перечисленными ниже.
2. В течение периода гарантийного обслуживания, клиенту на территории Российской Федерации гарантируется ремонт любых недостатков, которые могут возникнуть во время использования изделий из-за некачественного материала или производственных дефектов.
3. Случаи, когда гарантия не распространяется:

Повреждения, вызванные подключением к неподходящему источнику питания или сбоями в электросети.

Повреждения, вызванные воздействием химических веществ. Изменения цвета прибора - пожелтение, загрязнение и так далее.

Неисправности, появившиеся в результате воздействия внешних факторов, например влажности или температуры, а также в результате неправильной эксплуатации прибора.

Повреждения или дефекты, вызванные транспортировкой, если изделие перевозится покупателем.

При обнаружении следов проникновения в устройство, а также ремонта в не авторизованном сервисе.

При механических повреждениях (сколы, вмятины, трещины) Выхода из строя изделия из-за попадания внутрь его инородных предметов (гвоздей, монет, косточек, шпилек, бытовых насекомых и т.п.)

При обнаружении неисправностей, возникших в результате использования нестандартных расходных материалов или деталей (насадки, шланги, фильтры и т.п.).

Если прибор, предназначенный для использования в домашних (бытовых) условиях, используют в профессиональной деятельности с целью получения прибыли, производственных и других целях, не соответствующих настоящему назначению прибора.

Во всех остальных случаях, когда недостатки прибора выявились в результате не соблюдения инструкции по эксплуатации покупателем, или недостатки появились по вине третьих лиц, или действий непреодолимой силы.

Гарантия не распространяется на части подверженные естественному износу, такие как: лампы, фильтры, аккумуляторы, предохранители, внешние блоки питания и зарядные устройства, соединительные кабели, крышки, шланги, трубки, щетки, насадки, ремешки.

4. Гарантия может быть прекращена, если:

Устройство было отремонтировано в не авторизованном сервисном центре или физическим лицом.

Устройство было намеренно повреждено.

5. Гарантийный талон является недействительным если не предоставлен кассовый чек или другие, доказывающие приобретение прибора у официального дилера, документы.

6. Изготовитель не несет ответственности за несчастные случаи, травмы людей, или животных, порчи имущества, произошедшие в результате неправильной эксплуатации приборов. Так же в случае незнания или несоблюдения инструкции по эксплуатации.

Модель _____

Серийный номер _____

Дата продажи _____

Подпись продавца _____

М.П.

Satın almış olduğunuz cihaz, 28.11.2013 tarihli, 28835 sayılı Resmi Gazetede yayımlanan ve 28.05.2014 tarihinde yürürlüğe giren 6502 sayılı Tüketicinin Korunması Hakkında Kanununun 56 ncı maddesi uyarınca, Senur Elektrik Motorları San. ve Tic. A.Ş. tarafından garanti altına alınmıştır. Bu cihazı kullanırken aşağıdaki şartları göz önünde bulundurmanız, cihazınızın garanti kapsamında kalmasını sağlar.

GARANTİ ŞARTLARI

1. Garanti süresi, malın teslim tarihinden itibaren başlar ve 3 yıldır.
2. Malın bütün parçaları dahil olmak üzere tamamı garanti kapsamındadır.
3. Malın ayıplı olduğunun anlaşılması durumunda tüketicisi, 6502 sayılı Tüketicinin Korunması Hakkında Kanununun 11 inci maddesinde yer alan;
 - a. Sözleşmeden dönme,
 - b. Satış bedelinden indirim isteme,
 - c. Ücretsiz onarılmasını isteme,
 - d. Satılanın ayıpsız bir misli ile değiştirilmesini isteme,
 haklarından birini kullanabilir.
4. Tüketicinin bu haklardan ücretsiz onarım hakkını seçmesi durumunda satıcı; işçilik masrafı, değiştirilen parça bedeli ya da başka herhangi bir ad altında hiçbir ücret talep etmeksizin malın onarımını yapmak veya yaptırmakla yükümlüdür. Tüketicisi ücretsiz onarım hakkını üretici veya ithalatçıya karşı da kullanabilir. Satıcı, üretici ve ithalatçı tüketicinin bu hakkını kullanmasından müteselsilen sorumludur.
5. Tüketicinin, ücretsiz onarım hakkını kullanması halinde malın;
 - * Garanti süresi içinde tekrar arızalanması,
 - * Tamiri için gereken azami sürenin aşılması,
 - * Tamirinin mümkün olmadığı, yetkili servis istasyonu, satıcı, üretici veya ithalatçı tarafından bir raporla belirlenmesi durumlarında; tüketicisi malın bedel iadesini, ayıp oranında bedel indirimi veya imkân varsa malın ayıpsız misli ile değiştirilmesini satıcıdan talep edebilir. Satıcı, tüketicinin talebini reddedemez. Bu talebin yerine getirilmemesi durumunda satıcı, üretici ve ithalatçı müteselsilen sorumludur.
6. Malın tamir süresi 20 iş gününü, binek otomobil ve kamyonetler için ise 30 iş gününü geçemez. Bu süre, garanti süresi içerisinde mala ilişkin arızanın yetkili servis istasyonuna veya satıcıya bildirim tarihinde, garanti süresi dışında ise malın yetkili servis istasyonuna teslim tarihinden itibaren başlar. Malın arızasının 10 iş günü içerisinde giderilememesi halinde, üretici veya ithalatçı; malın tamiri tamamlanıncaya kadar, benzer özelliklere sahip başka bir malı tüketicinin kullanımına tahsis etmek zorundadır. Malın garanti süresi içerisinde arızalanması durumunda, tamirde geçen süre garanti süresine eklenir.
7. Malın kullanma kılavuzunda yer alan hususlara aykırı kullanılmasından kaynaklanan arızalar garanti kapsamı dışındadır.
8. Tüketicisi, garantinin doğan haklarının kullanılması ile ilgili olarak çıkabilecek uyuşmazlıklarda yerleşim yerinin bulunduğu veya tüketicisi işleminin yapıldığı yerdeki Tüketicisi Hakem Heyetine veya Tüketicisi Mahkemesine başvurabilir.
9. Satıcı tarafından bu Garanti Belgesinin verilmemesi durumunda, tüketicisi Gümrük ve Ticaret Bakanlığı Tüketicinin Korunması ve Piyasa Gözetimi Genel Müdürlüğüne başvurabilir.

İMALATÇI ve İTHALATÇI FİRMA :

Ünvanı : SENUR ELEKTİRİK MOTORLARI SAN. VE TİC. A.Ş.
Merkez Adresi : Cihangir Mah. Dolum Tesisleri Cad., Şehit Piyade Er Yavuz Bahar Sk.
 No:7 34310 Avcılar / İSTANBUL
Telefon : (0212) 422 19 10 / 4 Hat - (0212) 422 13 30 / 5 Hat
Faks : (0212) 422 09 29

FİRMA YETKİLİSİNİN

İmzası - Kaşesi

ELEKTİRİK MOTORLARI
Senur
 SANAYİ VE TİCARET A.Ş.

MALIN

Cinsi : Elektrikli Süpürge
Markası : ARNICA
Modeli : Pika
Menşei : Türkiye

Teslim Tarihi ve Yeri

Üretim No / Haftası / Seri No

Tarih / İmza / Kaşe